

فصلنامه اقتصاد فضا و توسعه روستایی، سال هشتم، شماره سوم (ویژه‌نامه گردشگری)، پاییز ۱۳۹۸

شاپای چاپی ۲۳۲۲-۲۱۳۱ شاپای الکترونیکی ۴۷۶X-۲۵۸۸

<http://serd.khu.ac.ir>

صفحات ۱۷۱-۱۸۸

تحلیل عوامل مؤثر بر توسعه کار آفرینی گردشگری روستایی در شهرستان چابهار

اسلام شاردری*؛ کارشناس ارشد مدیریت کار آفرینی، دانشکده مدیریت و اقتصاد، دانشگاه سیستان و بلوچستان، زاهدان، ایران.
سید علیقلی روشن؛ دانشیار مدیریت دولتی، دانشکده مدیریت و اقتصاد، دانشگاه سیستان و بلوچستان، زاهدان، ایران.
فاطمه سهرابی؛ کارشناس ارشد مدیریت دولتی، دانشکده مدیریت و حسابداری، دانشگاه علامه طباطبایی (ره)، تهران، ایران.

پذیرش نهایی: ۱۳۹۸/۰۸/۱۴

دریافت مقاله: ۱۳۹۸/۰۲/۱۲

چکیده

گردشگری روستایی می‌تواند به‌عنوان منبع جدید درآمد برای روستاییان باشد. این دیدگاه کارآفرینانه مستلزم مدیریت و برنامه‌ریزی خاصی است تا گردشگران علاوه بر دیدن مناظر و چشم‌اندازهای طبیعی و تاریخی آن نقاط، با آداب و رسوم و فرهنگ آنجا آشنا شوند. از این رو، در پژوهش حاضر، عوامل مؤثر بر توسعه کار آفرینی گردشگری روستایی شهرستان چابهار مورد مطالعه قرار گرفت. پژوهش حاضر از نظر هدف کاربردی و توسعه‌ای و به لحاظ روش انجام تحقیق، توصیفی-تحلیلی می‌باشد. جامعه آماری تحقیق، روستاهای هدف گردشگری تیس، بریس، رمین و باهوکلان می‌باشد که دارای بیشترین جاذبه‌های گردشگری می‌باشند. نمونه آماری این تحقیق مدیران و مردم محلی در دسترس می‌باشد. به‌منظور تعیین روایی صوری و محتوایی پرسشنامه‌ها از نظر متخصصین و اساتید خبره استفاده شد. همچنین روایی سازه نیز به‌کاربرده شد. برای تعیین سنجش پایایی ابزار تحقیق از آزمون آلفای کرونباخ استفاده شد که مقدار آن ۰/۸۵ محاسبه شد. به‌منظور بررسی و برازش متغیرهای نهفته و آزمون فرضیه‌های پژوهش از روش مدل‌سازی معادلات ساختاری با نرم‌افزار LISREL استفاده شد. نتایج مدل‌یابی معادله ساختاری ضمن تأیید برازش مدل نشان داد که عوامل فردی، ساختاری، پشتیبانی-حمایتی و محیطی بر توسعه کار آفرینی گردشگری روستایی تأثیر معناداری دارند؛ اما عامل اجتماعی-فرهنگی، تأثیر معناداری بر توسعه کار آفرینی گردشگری روستایی ندارد. همچنین، نتایج این پژوهش نشان داد که عوامل ساختاری بیشترین تأثیر را بر توسعه کار آفرینی گردشگری روستایی شهرستان چابهار دارد و عوامل فردی، محیطی، پشتیبانی-حمایتی و اجتماعی-فرهنگی در درجات بعدی اهمیت قرار دارد.

واژگان کلیدی: عوامل مؤثر، توسعه کار آفرینی، کار آفرینی روستایی، گردشگری روستایی.

* Eslamshardari1992@gmail.com

(۱) مقدمه

امروزه اشتغال و کارآفرینی مورد توجه دولت‌های مختلف جهان است و یکی از مهم‌ترین مشکلات اقتصادی جوامع امروز جهان، افزایش بیکاری است. در طول دهه آینده، باید حداقل ۴۷۵ میلیون شغل جدید برای جذب ۷۳ میلیون جوان در حال حاضر بیکار و ۴۰ میلیون نفر برای ورود سالانه جدید در بازار کار به وجود آورد (مقیمی و دیگران، ۱۳۹۷). مفهوم توسعه روستایی موضوعی است که به‌طور مداوم مورد بحث قرار می‌گیرد و همه فعالیت‌هایی را دربر می‌گیرد که به ارتقای کیفیت زندگی مردم نواحی روستایی کمک می‌کند و توسعه پایدار نواحی روستایی را مطابق با شرایط خاص آن‌ها تضمین می‌کند. توسعه پایدار بر نیازها، توسعه ساختارها، کشاورزی، گردشگری، کارآفرینی‌های کوچک و متوسط، ایجاد مشاغل و همچنین حفاظت محیط، آموزش و توسعه جامعه تمرکز دارد (Harpa et al, 2015).

در طول دوره زمانی نسبتاً کوتاهی، گردشگری روستایی مورد توجه قرار گرفته است و به‌طور فعال توسط فرهنگ محلی به کار گرفته می‌شود. اگرچه گردشگری روستایی تنها بخش کوچکی از بازار گردشگری را در برمی‌گیرد، اما یکی از بخش‌هایی است که به سرعت در حال توسعه می‌باشد. گردشگری روستایی می‌تواند به‌عنوان ابزاری برای تنوع اقتصاد محلی، کمک به تسخیر بازارهای جدید برای محصولات محلی و منبع مازاد درآمد برای کشاورزان و دیگر افراد باشد. گردشگری روستایی توسعه روستایی را ارتقا می‌دهد و از این رو به رشد سراسری اقتصاد ملی کمک می‌کند (Bakausasa et al, 2015).

از دیرباز مسأله کارآفرینی وجود داشته و عامل مهمی در شکوفایی و توسعه روستاها قلمداد شده است. گردشگری روستایی بالاخص گردشگری طبیعی روستایی که به نام اکوتوریسم روستایی تسمیه یافته است از مهمترین رویکردهای اقتصاد گردشگری در راستای بهره‌وری بهینه و پایدار از منابع طبیعی و زیست بوم روستایی به شمار می‌رود که از جنبه‌های فرهنگی و اجتماعی، معیشتی و اقتصادی و رشد و پیشرفت رشد ناخالص ملی مورد توجه فزاینده‌ای قرار گرفته است. می‌توان منابع طبیعی و جاذبه‌ای گردشگری شرایط فعلی ایران را گنجینه و منابعی دانست که باید در راستای استفاده بهینه، گسترش توجه گردشگران داخلی و خارجی به منابع و جاذبه‌های روستایی و روش‌های مدیریت موثر و کارآمد این صنعت راهکارهایی ارائه شود (رضائی و همکاران، ۱۳۹۷).

هر یک از مناطق روستایی دارای پتانسیل و ظرفیت ویژه‌ای در ابعاد گردشگری، کشاورزی، صنایع دستی است که با شناسایی و انسجام این پتانسیل‌ها بسترسازی و توانمندسازی روستاییان می‌تواند زمینه‌های پایدار ایجاد اشتغال و توسعه روستاها را فراهم کرد. ضرورت توجه به توسعه کارآفرینی به‌طور خاص در نواحی روستایی از آنجا ناشی می‌شود که پتانسیل‌های بالقوه طبیعی و انسانی در محیط روستایی می‌تواند منشأ ایده‌های نو و بکری برای کسب و کارهای جدید باشد که شاید در محیط شهری کمتر فرصت بروز

پیدا کنند. از همین رو ضرورت توجه به کارآفرینی روستایی به مثابه حافظ امنیت اقتصادی روستا باید در اولویت سیاست‌ها و برنامه‌های توسعه روستایی قرار گیرد. همچنین باید توجه داشت کارآفرینی در اجتماعات روستایی دارای درآمد اندک، در صورتی موفقیت حاصل می‌نماید که ابتکارات و تنوعات مشاغل از درون خود روستا برخیزد (رحمانی فضلی و همکاران، ۱۳۹۸).

بر این اساس، هدف اساسی تحقیق، تأثیرگذاری عوامل فردی، ساختاری، اجتماعی- فرهنگی، حمایتی- پشتیبانی و محیطی در توسعه کارآفرینی گردشگری روستایی شهرستان چابهار است تا راهکارها و پیشنهادهایی در این خصوص ارائه شود.

۲) مبانی نظری

امروزه کارآفرینی در نقش راهبردی در توسعه و شکوفایی و رشد جوامع انسانی، به جایگزین بی‌بدیل تبدیل شده است که از طریق آن همه عوامل و منابع و امکانات یک جامعه به صورت خودجوش و از راه قرار گرفتن در یک روند تکاملی در جهت نیل به آرمان‌های اجتماعی بسیج می‌شوند تا منشأ بسیاری از آثار و پیامدهای مثبت اقتصادی- اجتماعی گردند. توسعه کارآفرینی تنها استراتژی مناسب برای توسعه اقتصادی روستاها نیست، اما نسبت به سایر استراتژی‌ها هزینه کمتری دارد و برای محیط روستایی مناسب‌تر است (نظری، ۱۳۹۶). کارآفرینی عبارت است از نیرویی که منابع مختلف را بسیج می‌کند تا تقاضاهای برآورده نشده بازار را برآورده سازد؛ همچنین، فرایند خلق ارزش از طریق ترکیب مجموعه‌ای منحصر به فرد از منابع به منظور بهره‌برداری از یک فرصت می‌باشد. کارآفرینی می‌تواند با توجه به اثرات مثبت خود، در زمینه حل این مشکلات نقش مهمی ایفا نماید. به همین دلیل در چند سال اخیر بحث پویاسازی و احیا مجدد نواحی روستایی از طریق توسعه و ارتقا کارآفرینی مورد توجه قرار گرفته است و جمع‌گیری از کارگزاران توسعه روستایی، از کارآفرینی به عنوان راهبرد توسعه پایدار روستایی یاد می‌کنند. علاوه بر این، نواحی روستایی مانند سایر مناطق در زمینه توسعه کارآفرینی و راه‌اندازی و مدیریت کسب‌وکارهای روستایی با چالش‌ها و فرصت‌های متعددی روبرو می‌باشد (کریمی، ۱۳۹۳). نقش گردشگری در اقتصاد ملی کشورهای مختلف، به دلیل پیچیدگی این پدیده مهم می‌باشد. در دوران معاصر، اقتصاد قدرتمند و تغییر اجتماعی گردشگری را ایجاد و توسعه داده است و توسعه گردشگری به پدیده مهمی با دربرگیری مفاهیم اقتصادی، اجتماعی و فرهنگی همراه شده است. از طرفی، گردشگری روستایی به عنوان یکی از اشکال گردشگری، جنبه‌های توسعه پایدار و حفاظت محیط را در برمی‌گیرد (Balan & Burghilea, 2015).

دسته‌بندی نواحی بر اساس کشورهای مختلف یا سازمان‌های بین‌المللی می‌تواند متفاوت باشد. مفهوم روستا با ناپایداری و دوردستی همراه است و به‌طور معمول نواحی روستایی جمعیت کم با مسکن‌های اندک

دارد. در طول تاریخ گردشگری، تعاریف مختلف بسیاری برای گردشگری روستایی ارائه شده است. تفاوت‌ها بین آن‌ها به وسیله تمرکز بر جنبه‌های مختلف آماری، اداری، مناطق ساخته شده، نواحی کشاورزی و جمعیت تعیین می‌شود. گردشگری روستایی می‌تواند به عنوان طیف وسیعی از جذابیت‌ها و فعالیت‌هایی که در نواحی کشاورزی و غیرشهری اتفاق می‌افتد در نظر گرفته شود (Aytug & Mikaeili, 2017). از این رو توسعه گردشگری روستایی نقطه عطف رشد جدید گردشگری و اقتصاد روستایی شده است. این پدیده انگیزه‌های جدید برای ارتقای شهرنشینی روستایی، احیای اقتصاد روستایی، حل مسائل مربوط به کشاورزی، کشاورزان و مناطق روستایی برای ارتقای اشتغال شده است و توسعه کارآفرینی روشی مؤثر در تحریک روحیه روستایی و افزایش درآمد و اشتغال است (Yuana et al, 2017).

گردشگری روستایی عبارت است از هرگونه فعالیتی که ویتترین زندگی مردم روستایی، هنر، فرهنگ و میراث فرهنگی را در نقاط روستایی به نمایش گذاشته و با بهره‌گیری اقتصادی و اجتماعی از جامعه امکان تعامل بین گردشگران و مردم محلی را فراهم می‌سازد (قنبری و دیگران، ۱۳۹۴). گردشگری روستایی به گردشگری در نواحی روستایی و فعالیت‌هایی که در این نواحی اتفاق می‌افتند اشاره دارد که از جمله ویژگی‌های آن آرامش، محیط بدون صدا، ارتباط با میزبان، ظروف دست‌ساز و یادگیری درباره امور کشاورزی است. گردشگری در نواحی روستایی شامل اکو-گردشگری، گردشگری مبتنی بر کشاورزی، گردشگری روستایی، گردشگری مبتنی بر خانواده کشاورزان و انواع دیگر است. علاوه بر این، کارآفرینان در نواحی روستایی با شماری از محدودیت‌ها مانند دسترسی محدود به بازارهای بزرگ، فرصت‌های کار شبکه‌ای محدود، فقدان دانش درباره تکنولوژی مواجه هستند (Jurdana & et al, 2015).

در گردشگری امنیت، بهداشت، آسایش، لذت و تفریح و برنامه ریزی در کنار یکدیگر و به طور مشترک وجود دارد. ضعف خدمات در هر بخش موجب کمبود و احساس نارضایتی در کل فعالیت گردشگری می‌شود؛ همچنین در موارد کمبودهای محسوس، تقاضای گردشگری و رضایت گردشگر کاهش خواهد یافت. به عبارت دیگر گردشگری همراه با نیازهای روزمره انسانی است (ظاهری و همکاران، ۱۳۹۸). روستاییان کارآفرین، ذهنیت کارآفرینی و ظرفیت‌های موجود را ترکیب کرده و یک فعالیت اقتصادی جدید و یا ارتقا یافته را به نام گردشگری روستایی خلق می‌کنند که جریان مداومی از درآمد و ثروت را برای آنها تولید می‌کند. کارآفرینان روستایی همان ویژگی‌هایی را دارند که کارآفرینان مناطق دیگر دارند، حتی به دلیل بالا بودن ریسک در فعالیت‌ها و محیط‌های روستایی، همچنین به دلیل کمبود امکانات و ضعف مدیریت در محیط‌های روستایی، کارآفرینان روستایی باید به مراتب قدرت ریسک‌پذیری نسبت به دیگران داشته باشند. کارآفرینان موتور محرکه توسعه اقتصادی هستند و در توسعه کشاورزی و بالاخص توسعه پایدار روستایی جایگاه ویژه‌ای دارند. توسعه پایدار روستایی را نیز می‌توان عاملی در بهبود شرایط زندگی افراد

متعلق به قشر کم درآمد ساکن روستا و خودکفا ساختن آنان در روند کلی توسعه یک کشور دانست. بنابراین با توجه به مفهوم کارآفرینی و توسعه روستایی می‌توان ارتباط این دو را فهمید و آنها را مکمل همدیگر قرار داد. در عصر حاضر کارآفرینی با داشتن منافعی از جمله ایجاد اشتغال، بهبود کیفیت زندگی، توزیع متناسب درآمد، کمک به حل معضلات اجتماعی، ایجاد رفاه اجتماعی از طریق دولت و مردم و همچنین استفاده از منابع و فعال شدن برای بهره برداری عظیم ملی، عامل مهمی در توسعه و رفاه ملل مختلف بوده است (رضائی و همکاران، ۱۳۹۷).

در این راستا، سور و همکاران (۲۰۱۷) در مقاله‌ای با عنوان «کارآفرینی گردشگری روستایی - فرصت‌های جدید سرمایه‌گذاری بالقوه گردشگری روستایی در زمینه توسعه پایدار»، به این نتیجه رسیدند که گردشگری کوهستان، مبتنی بر سیستم غذایی منطقه می‌تواند از فرصت‌های گردشگری بالقوه باشد. هارپا (۲۰۱۷) به تحلیل مسائل کلان اقتصاد فاکتورهای رقابتی که بر نوآوری کارآفرینی روستایی تأثیر می‌گذارد پرداخت و با تحلیل فاکتورهای مربوطه، مدل توصیفی توسعه نوآوری کارآفرینی در نواحی روستایی ارائه گردید. از این رو، توسعه نوآوری می‌تواند توسط تعامل ۴ عنصر عوامل تعیین‌کننده، استراتژی و ساختار شرکت، تقاضا و حمایت صنایع از رقابت در نواحی روستایی تعیین گردد.

نتایج تحقیق جوردانا و همکاران (۲۰۱۵) در مورد کارآفرینی در گردشگری به‌عنوان فاکتور توسعه روستایی نشان داد که فعالیت‌های کارآفرینی مستقل سطح ملی توسط افراد بالغ، دارای تجربه کاری، مدارک تحصیلی و شایستگی‌های آموزشی صورت می‌گیرد، در حالی که افراد جوان‌تر به‌ندرت این نوع از فعالیت‌های مستقل را انتخاب می‌کنند. همچنین در بیشتر بخش‌ها، کارآفرینان کسب‌وکارشان را خارج از نیاز اقتصادی شروع می‌کنند و یا متمایل به بررسی فرصت‌های کسب‌وکار می‌باشند.

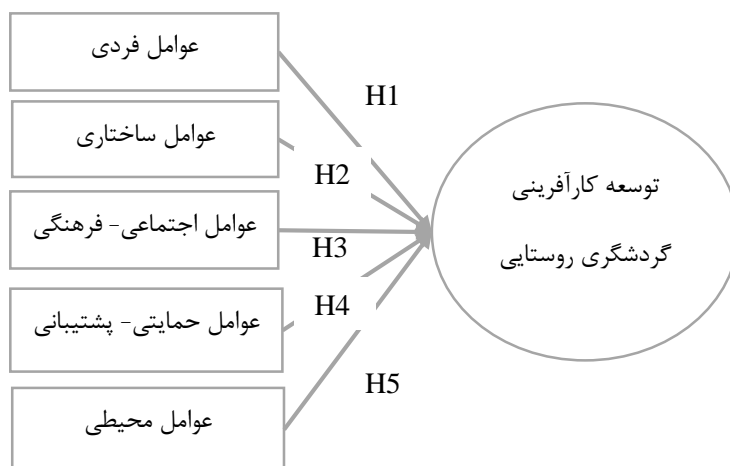
باکاسا و دیگران (۲۰۱۵) در تحلیل فاکتورهای محیطی کلان مؤثر بر توسعه گردشگری روستایی نشان دادند که پنج گروه فاکتورهای محیطی کلان شامل اقتصاد، فرهنگی-اجتماعی، طبیعی-اکولوژی، سیاسی - قانونی و فاکتورهای تکنولوژیکی می‌باشند. همچنین، فاکتورهای مؤثر بر کارآفرینی روستایی توسط توسی و همکاران (۲۰۱۵) مورد بررسی قرار گرفت و بر اساس نتایج، متغیرهایی که بر کارآفرینی مؤثر می‌باشند شامل تمایل به ریسک، میزان درآمد از شغل اصلی، سطح تحصیلات و پیشینه می‌باشند. قنبری و دیگران (۱۳۹۴) نیز در تحقیقی عوامل مؤثر بر توسعه کارآفرینی در گردشگری را مورد بررسی قرار دادند؛ نتایج حاکی از آن است که عوامل مرتبط با نقاط قوت، توسعه کارآفرینی در گردشگری روستاهای مورد مطالعه بالاترین رتبه را داشته‌اند. همچنین زیر معیارهای قرار گرفتن منطقه بر سر راه مواصلاتی کشور در میان نقاط قوت، فرهنگ ضعیف کارآفرینی در میان ساکنین منطقه و قصور و کوتاهی مسئولین دست‌اندرکار در میان نقاط ضعف، وجود راه‌های متنوع‌تری برای کسب درآمد در میان فرصت‌ها و تخریب

آثار و ابنیه تاریخی و باستانی و تغییر کاربری اراضی و چشم‌انداز روستا در میان تهدیدها حائز بیشترین اهمیت شناخته شدند؛ و با توجه به نمره‌های حاصل از ماتریس عوامل داخلی و خارجی، راهبرد استخراجی حفظ و نگهداری می‌باشد. همچنین، کیوانی زاده (۱۳۹۲)، نقش گردشگری در کارآفرینی روستایی با استفاده از مدل SWOT را در دهستان شیرکوه شهرستان نفت مورد بررسی قرارداد که بر اساس نتایج، بهترین راهبرد پیشنهادی در زمینه کارآفرینی گردشگری، ایجاد کسب‌وکارهای تولیدی کوچک و محلی در رابطه با فعالیت‌های گردشگری است. ژو و همکاران (۲۰۰۷: ۴۲۲۳) نیز عوامل کلید موفقیت کارآفرینی در صنعت گردشگری را مورد بررسی قراردادند که در جدول ۱ تشریح شده است.

جدول ۱. عوامل کلیدی موفقیت کارآفرینی در صنعت گردشگری

عامل	توضیح
آغاز تغییر	توانایی شناسایی یک فرصت برای خلاقیت یا نوآوری و توانایی تبدیل آن به واقعیت
تعهد به کارکنان	به‌کارگیری روش‌های مناسب مدیریت و دستگاه‌های پاداش متناسب با وفاداری، بقا و کارایی کارکنان
تخصیص خلاقانه منابع	سازمان‌دهی مبتکرانه منابع، چه از نظر مالی و چه مدیریتی، از یک مجموعه پیچیده منابع به‌منظور تجهیز و تحقق بخشیدن به فرصت
یادگیری کارآفرینانه	انگیزش برای کسب دانش و مهارت لازم از طریق اکتشافات و بازتاب‌های مرتبط جهت کسب برتری
نوآوری و خلاقیت	بازیابی محصولات یا خدمات با افزودن ارزش از طریق به‌کارگیری مهارت و ابتکار
رهبری دانش	توسعه منابع مدیریت اطلاعات جهت فراهم نمودن توانایی‌ها و تدوین و پیاده‌سازی اثربخش استراتژی
آگاهی نسبت به فرصت‌ها	تمرکز مداوم بر روندهای نوظهور و فرصت‌هایی که باید کشف و محقق شوند
مدیریت روابط	پشتیبانی از گروه‌های اثربخش، شبکه‌ها و ساختارهای انعطاف‌پذیر مدیریت
زمان‌بندی فعالیت	فعالیت در بازه محدودی که درون آن فرصت‌ها مطلوبیت می‌یابند
چشم‌انداز و جهت‌یابی استراتژیک	تدوین انگیزه‌ها و آرمان‌ها و استراتژی‌ها جهت تحقق بخشیدن به آن‌ها

در جمع‌بندی کلی می‌توان بیان کرد که با توجه به شاخص‌ها و متغیرهای اساسی استخراج‌شده از مطالعات انجام‌گرفته و بر مبنای تحقیقات پیشین، الگوی توسعه گردشگری روستایی در قالب پنج بعد کلی طبقه‌بندی و تحلیل می‌شود. بر اساس چارچوب مفهومی در پژوهش حاضر مطابق شکل ۱، متغیرهای مستقل در قالب ابعاد فردی، ساختاری، اجتماعی- فرهنگی، پشتیبانی - حمایتی و محیطی و متغیر وابسته تحقیق، توسعه کارآفرینی گردشگری روستایی می‌باشند.



شکل ۱. مدل مفهومی تحقیق

۳) روش تحقیق

پژوهش حاضر از نظر هدف کاربردی و از توصیفی و به روش پیمایشی است. در این پژوهش آمیزه‌هایی از روش‌های کتابخانه‌ای و پیمایشی به کار گرفته شده است. در روش کتابخانه‌ای، مفاهیم و تعاریف متغیرهای پژوهش، ادبیات موضوع و پیشینه پژوهش مورد بررسی و بازنگری قرار گرفته و در نهایت با استفاده از روش پیمایش، اطلاعات مورد نیاز جمع‌آوری شد. علاوه بر این، برای انجام پژوهش از روش پژوهش آمیخته استفاده شده است. پژوهش‌های آمیخته، پژوهش‌هایی هستند که با استفاده از روش‌های پژوهش کمی و کیفی به انجام می‌رسند. در این پژوهش پس از مطالعه مبانی نظری و پیشینه پژوهش، عوامل مؤثر بر توسعه کارآفرینی گردشگری روستایی شناسایی شدند. جهت هدفمندسازی انتخاب شاخص‌ها و همچنین رواسازی مسیر پژوهش، ضمن گفتگو با اساتید و خبرگان، مهم‌ترین عوامل مؤثر بر توسعه کارآفرینی گردشگری روستایی انتخاب شدند. در این راستا، بر اساس آنچه از مطالعه پیشینه پژوهش و گفت‌وگو با خبرگان و صاحب‌نظران برآمد، پرسشنامه پژوهش طراحی شد. پرسشنامه مذکور شامل ۳۰ پرسش بوده و در آن از طیف ۵ رتبه‌ای لیکرت به منظور پاسخ‌دهی به پرسش‌ها استفاده شده است. جامعه آماری این پژوهش، روستاهای شهرستان چابهار، شامل ۴ روستای تیس، بریس، رمین و باهو کلات می‌باشند. به منظور برآورد واریانس سنج‌ها، نمونه‌ای اولیه و گویا به حجم ۳۰ نفر اخذ و واریانس آن محاسبه شد. با در نظر گرفتن مقادیر دقت ۰/۱ و لحاظ کردن سطح اطمینان ۹۵ درصد، حجم نمونه مورد نیاز ۲۱۰ نفر برآورد شد؛ بنابراین، ۲۱۰ نفر از مدیران و مردم محلی که به‌نوعی در فعالیت‌های گردشگری خلاقانه در محدوده روستاهای مورد مطالعه فعالیت داشتند، به صورت تصادفی به‌عنوان نمونه پژوهش مورد بررسی قرار گرفتند. در پژوهش حاضر پس از جمع‌آوری داده‌ها ابتدا بر روی داده‌ها تحلیل عامل اکتشافی و تأییدی انجام گرفت و سپس با استفاده از مدل یابی معادلات ساختاری روابط میان متغیرهای پژوهش و برازش مدل مورد بررسی

قرار گرفت. به منظور بررسی پایایی پرسشنامه پژوهش ضریب آلفای کرونباخ محاسبه شد و با توجه به اینکه مقدار آن $0/85$ به دست آمد لذا پایایی پرسشنامه‌ها به شدت تأیید می‌شود. در این پژوهش به منظور بررسی روایی ابزار پژوهش علاوه بر روایی محتوا از روایی سازه استفاده شده است. در این راستا، از تحلیل عامل اکتشافی و تأییدی به منظور بررسی روایی سازه بهره گرفته شده است. به این منظور، بر روی شاخص‌های پرسشنامه تحلیل عاملی انجام گرفت؛ بنابراین، در ابتدا، داده‌های مربوط به هر یک از شاخص‌های فوق وارد نرم‌افزار SPSS شده و بر روی آن‌ها تحلیل عامل اکتشافی انجام گرفت. در مرحله دوم، بعد از شناسایی عوامل مکنون از این راه، با استفاده از نرم‌افزار لیزرل بر روی داده‌های پژوهش تحلیل عاملی تأییدی انجام گرفت.

۴) یافته‌های تحقیق

تحلیل عاملی اکتشافی عوامل مؤثر بر توسعه کارآفرینی گردشگری روستایی

در این قسمت برای محاسبه روایی از تحلیل عاملی اکتشافی استفاده شده است. برای این کار؛ از نرم‌افزار SPSS استفاده شد. در اولین آزمون تحلیل عاملی اکتشافی، شاخص کفایت نمونه‌برداری (KMO) و سطح معناداری بارتلت محاسبه می‌شود. لازم به ذکر است اگر یک همبستگی خطی و قوی میان متغیرها وجود داشته باشد KMO نزدیک یک خواهد بود. با توجه به خروجی اول، این مقدار برابر با $0/890$ است که از کفایت نمونه‌گیری خبر می‌دهد. همچنین، مقدار سطح معناداری آزمون بارتلت کمتر از $0/05$ است که نشان می‌دهد ماتریس واحد نیست و می‌توان از تحلیل عاملی برای شناسایی ساختار استفاده کرد. جدول ۲، ماتریس چرخش یافته برای عوامل موردنظر را نشان می‌دهد که شامل بارهای عاملی هر یک از متغیرهای در عامل‌های باقی‌مانده پس از چرخش است. لازم به ذکر است، هر چه مقدار قدر مطلق این ضرایب بیشتر باشد، عامل مربوطه نقش بیشتری در کل تغییرات (واریانس) متغیر موردنظر دارد. نتایج جدول ۲ نشان می‌دهد همه سنجه‌ها دارای بار بالا در حداقل یک عامل هستند که تأییدی بر درستی طبقه‌بندی مناسب سنجه‌ها در عوامل است. به عبارت دیگر، با توجه به اینکه بارهای عاملی به دست آمده همگی از حد قابل قبول $0/5$ بیشتر است برای همین روایی این شاخص‌ها تأیید می‌شود.

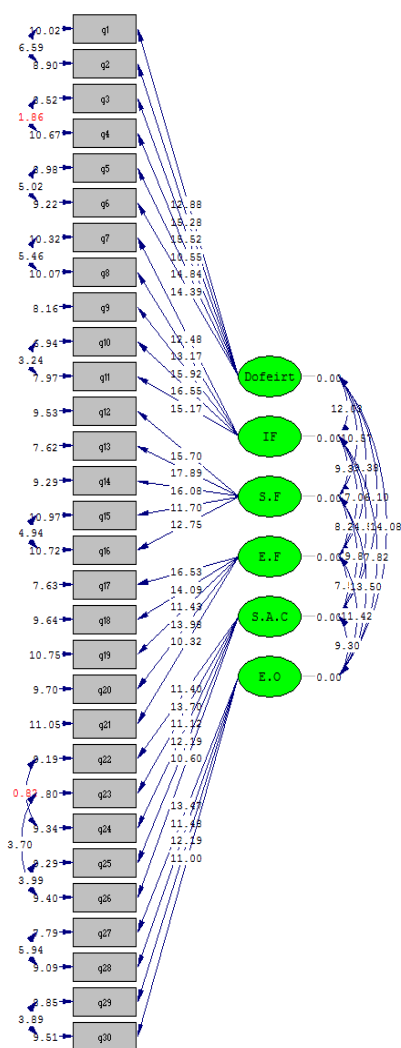
جدول ۲. نتایج تحلیل عاملی

عوامل						متغیر
۶	۵	۴	۳	۲	۱	
					۰/۸۱۶	Q1
					۰/۸۳۲	Q2
					۰/۷۳۳	Q3
					۰/۷۰۰	Q4
					۰/۶۴۹	Q5
					۰/۶۵۱	Q6
				۰/۶۹۳		Q7
				۰/۷۱۹		Q8
				۰/۸۱۶		Q9
				۰/۸۱۹		Q10
				۰/۸۳۸		Q11
			۰/۷۱۳			Q12
			۰/۷۹۷			Q13
			۰/۷۵۰			Q14
			۰/۶۶۵			Q15
			۰/۷۴۷			Q16
		۰/۷۶۹				Q17
		۰/۷۷۶				Q18
		۰/۶۹۳				Q19
		۰/۸۰۰				Q20
		۰/۵۶۳				Q21
	۰/۶۳۶					Q22
	۰/۸۰۵					Q23
	۰/۶۳۱					Q24
	۰/۸۰۶					Q25
	۰/۷۸۶					Q26
۰/۷۴۸						Q27
۰/۷۱۶						Q28
۰/۷۰۱						Q29
۰/۶۵۸						Q30

با توجه به انجام تحلیل عاملی روی ۳۰ متغیر مربوط به عوامل مؤثر بر توسعه کارآفرینی گردشگری روستایی، پنج عامل به‌عنوان عامل‌های اصلی (عامل مکنون) شناسایی شد که تغییرات این شش عامل تقریباً ۶۶/۸۳ درصد تغییرات مربوط به عوامل مؤثر بر توسعه کارآفرینی را تبیین می‌کند. در نتیجه، آزمون تحلیل عاملی، تأییدی بر روایی سازه پژوهش در این بخش است. با توجه به نتایج جدول فوق پرسش‌های ۱، ۲، ۳، ۴، ۵ و ۶ مربوط به توسعه کارآفرینی گردشگری روستایی، پرسش‌های ۷، ۸، ۹، ۱۰ و ۱۱ مربوط به عامل اول، پرسش‌های ۱۲، ۱۳، ۱۴، ۱۵ و ۱۶ مربوط به عامل دوم، پرسش‌های ۱۷، ۱۸، ۱۹، ۲۰ و ۲۱ مربوط به عامل سوم، پرسش‌های ۲۲، ۲۳، ۲۴، ۲۵ و ۲۶ مربوط به عامل چهارم و پرسش‌های ۲۷، ۲۸، ۲۹ و ۳۰ مربوط به عامل پنجم بار عاملی بالای ۰/۵ دارند. با توجه به مفهوم و محتوای پرسش‌ها عوامل پنج‌گانه فوق به‌صورت زیر نام‌گذاری شدند: عامل ۱. فردی، عامل ۲. ساختاری، عامل ۳. اجتماعی- فرهنگی، عامل ۴. پشتیبانی- حمایتی و عامل ۵. محیطی.

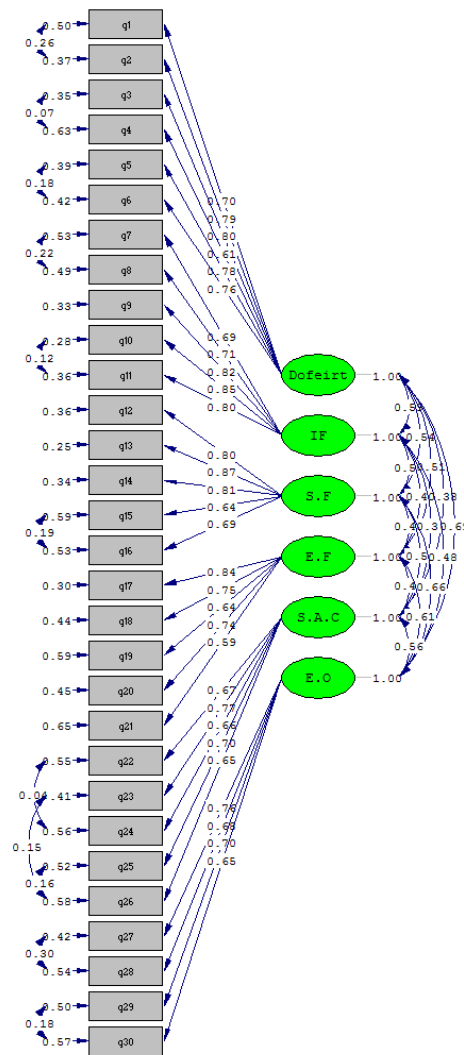
تحلیل عاملی تأییدی عوامل مؤثر بر توسعه کارآفرینی گردشگری روستایی

پس از استخراج عوامل مکنون هر یک از متغیرهای مورد بررسی، لازم است از تحلیل عاملی تأییدی استفاده شود. در این راستا، ابتدا با استفاده از نرم‌افزار Lisrel مدل اولیه مبتنی بر روابط میان متغیرها و سازه‌های مکنون ترسیم و سپس برازندگی مدل به آزمون گذاشته می‌شود. از این رو، مدل مسیر اولیه متشکل از متغیرهای مشهود و مکنون طراحی و روابط میان آن‌ها ترسیم و آزمون شد. شکل‌های ۲ و ۳ روابط میان متغیرها و مقادیر t و ضرایب استاندارد مربوط به مدل عوامل مؤثر بر توسعه کارآفرینی روستایی هستند.



Chi-Square=642.54, df=379, P-value=0.00000, RMSEA=0.049

شکل ۲. مقادیر t-value دیگرام مسیر



Chi-Square=642.54, df=379, P-value=0.00000, RMSEA=0.049

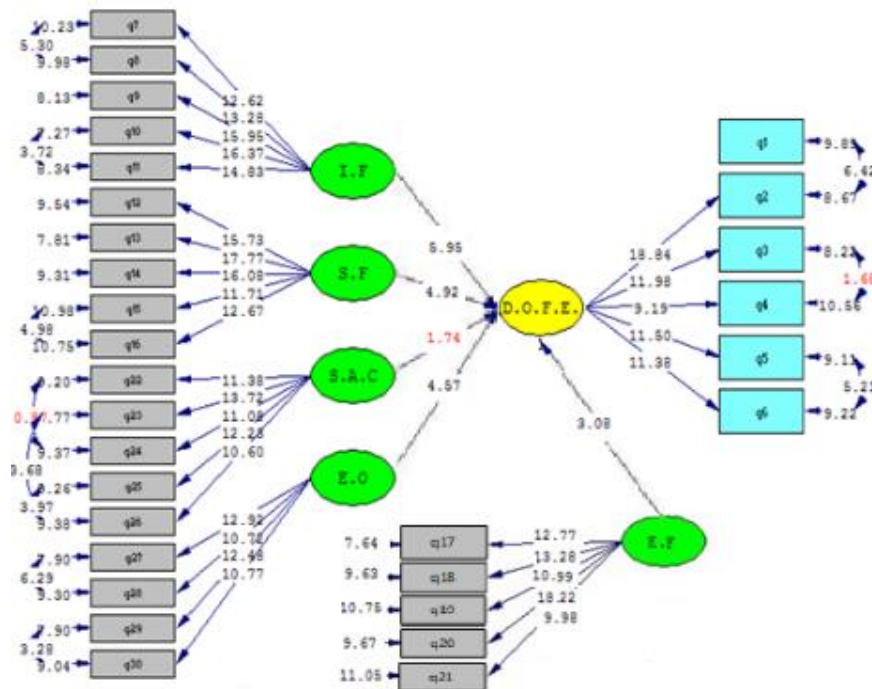
شکل ۳. ضرایب استاندارد دیاگرام مسیر

نتایج به دست آمده بیانگر معناداری روابط میان عوامل مکنون و متغیرهای مشهود است. به عبارت دیگر، از آنجاکه مقادیر معناداری برای تمامی مؤلفه‌ها بیش از ۱/۹۶ است، می‌توان گفت روابط میان آن‌ها تأیید می‌شود.

فرضیه اول، عوامل پنج‌گانه اثر معناداری بر توسعه کارآفرینی روستایی دارد؛

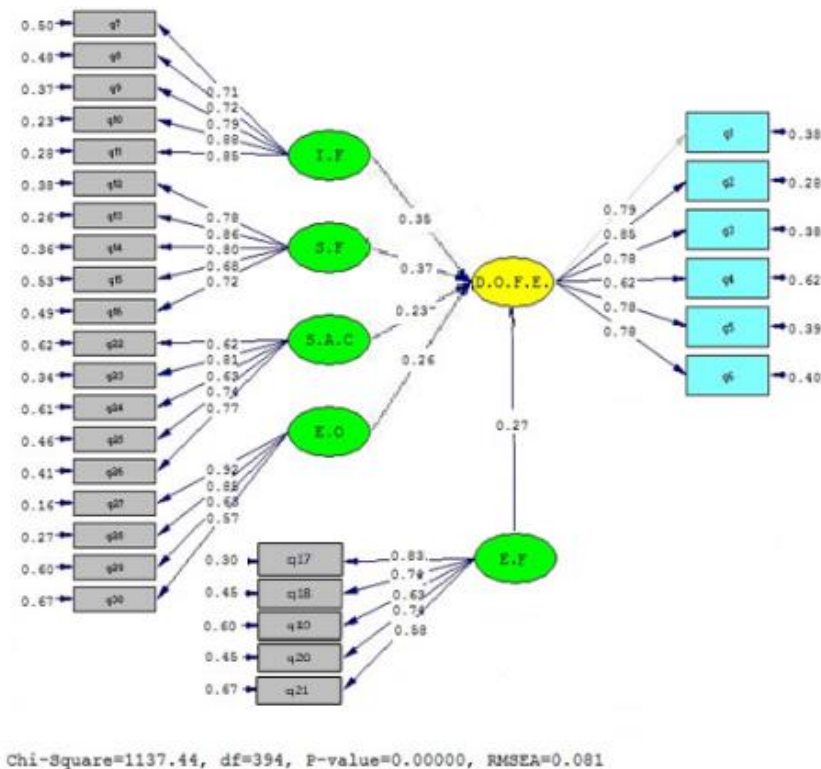
در راستای تعیین مسیر تحلیل‌های آماری باید ابتدا عادی بودن سازه‌ها و ابعاد آن‌ها بررسی شود. بدین منظور از آزمون کولموگروف-اسمیرنوف استفاده می‌شود. نتایج این آزمون بیانگر رد نشدن فرضیه نرمال بودن سازه‌های پژوهش است؛ بنابراین، به منظور انجام تحلیل‌های آماری بر روی داده‌ها، از شاخه آمار پارامتریک استفاده می‌شود. در این پژوهش به منظور بررسی معنادار بودن اثر هر یک از عوامل پنج‌گانه بر

توسعه کارآفرینی روستایی، از مدل یابی معادلات ساختاری استفاده شده است. مدل یابی معادلات ساختاری (SEM) یک فن تحلیل چند متغیری از خانواده رگرسیون چند متغیری و به بیان دقیق تر بسط مدل خطی کلی است که به پژوهشگر امکان می دهد مجموعه ای از معادلات رگرسیون را همزمان مورد آزمون قرار دهد. این روش یک رویکرد آماری برای آزمون فرضیه هایی درباره روابط میان متغیرهای مشاهده شده و نهان است. این روش، یکی از اصلی ترین روش های تجزیه و تحلیل ساختار داده های پیچیده و یکی از روش های نو برای بررسی روابط علت و معلولی است و به معنی تجزیه و تحلیل متغیرهای مختلفی است که در یک ساختار مبتنی بر نظریه، تأثیرات همزمان متغیرها را به هم نشان می دهد. در این راستا، توسعه کارآفرینی گردشگری روستایی به عنوان متغیر وابسته و عوامل پنج گانه به عنوان متغیرهای مستقل در نظر گرفته می شود. مدل ساختاری زیر اثر عوامل پنج گانه بر توسعه کارآفرینی گردشگری روستایی را نشان می دهد.



Chi-Square=679.17, df=383, P-value=0.00000, RMSEA=0.052

شکل ۴: مقدار t-value مدل مسیر



شکل ۵. بارهای استاندارد شده مدل مسیر

پس از معین شدن مدل، راه‌های زیادی برای برآورد نیکویی برازش کلی مدل با داده‌های مشاهده شده وجود دارد. به عبارت دیگر، اگر مدلی که به شکل نمودار مسیر ترسیم می‌شود از سوی شاخص‌های برازندگی مدل تأیید شود، از آن نمودار مسیر می‌توان برای آزمون فرضیه‌ها در مورد وجود رابطه علی میان متغیرهای موجود در نمودار مسیر استفاده کرد. به‌طور کلی، چندین شاخص برای سنجش مدل مورد استفاده قرار می‌گیرد ولی معمولاً برای تأیید مدل، استفاده از سه تا پنج شاخص کافی است؛ بنابراین، در این پژوهش، برای ارزیابی برازش مدل پژوهش از شاخص‌های مختلفی استفاده شده است. عدد مربوط به هر یک از این شاخص‌ها در جدول ۳ آمده است. با توجه به نتایج جدول ۳ و مقایسه آن با دامنه قابل قبول، می‌توان گفت اغلب شاخص‌های برازندگی مدل پژوهش در دامنه قبول و قابل قبول قرار گرفته است؛ بنابراین، با توجه به شاخص‌های به دست آمده، برازش مدل تأیید می‌شود. مقدار $(P\text{-Value} < 0/05)$ همچنین تأییدی بر این ادعاست.

جدول ۳. شاخص‌های برازندگی

شاخص	مقدار	آستانه پذیرش
GFI	۰/۸۷	$GFI \geq 0/90$ رضایت‌بخش $0/8 < GFI < 0/9$ قابل قبول
AGFI	۰/۸۴	$\geq AGFI 0/80$
NNFI	۰/۹۷	$\geq NNFI 0/90$
NFI	۰/۹۵	$\geq NFI 0/90$
CFI	۰/۹۸	$\geq CFI 0/90$
X^2/df	۱/۶۹	< 5

نرم‌افزار لیزرل برای هر پارامتر برآورد شده در مدل یک مقدار t محاسبه می‌کند. این آزمون نشان می‌دهد کدام یک از پارامترها می‌تواند از مدل حذف شود، به عبارت دیگر، در سطح اطمینان ۹۵ درصد روابطی که مقدار t آن‌ها بیشتر از ۱/۹۶ باشد، تأیید می‌شود. نتایج حاصل از مدل یابی معادلات ساختاری و وضعیت تأیید یا رد فرضیه‌های پژوهش در مورد روابط میان متغیرهای پژوهش را می‌توان در جدول ۴ مشاهده کرد.

جدول ۴. نتایج آزمون فرضیات

فرضیه‌ها	میزان تأثیر	T-value	نتیجه آزمون
عوامل فردی بر توسعه کارآفرینی گردشگری روستایی تأثیر معنادار دارد.	۰/۳۵	۵/۹۵	تأیید فرضیه
عوامل ساختاری بر توسعه کارآفرینی گردشگری روستایی تأثیر معنادار دارد.	۰/۳۷	۴/۹۲	تأیید فرضیه
عوامل اجتماعی - فرهنگی بر توسعه کارآفرینی گردشگری روستایی تأثیر معنادار دارد.	۰/۲۳	۱/۷۴	رد فرضیه
عوامل پشتیبانی - حمایتی بر توسعه کارآفرینی گردشگری روستایی تأثیر معنادار دارد.	۰/۲۶	۴/۵۷	تأیید فرضیه
عوامل محیطی بر توسعه کارآفرینی گردشگری روستایی تأثیر معنادار دارد.	۰/۲۷	۳/۰۸	تأیید فرضیه

با توجه به نتایج جدول ۴، می‌توان گفت که عوامل فردی، ساختاری، پشتیبانی و حمایتی و محیطی بر توسعه کارآفرینی گردشگری روستایی اثر معناداری دارند؛ اما عوامل اجتماعی - فرهنگی تأثیر معناداری بر توسعه کارآفرینی گردشگری روستایی ندارد. همچنین، باید توجه داشت که مقدار و شدت تأثیر هر یک از عوامل بر توسعه کارآفرینی گردشگری روستایی متفاوت است. در این راستا هر چه مقدار ضریب استاندارد بیشتر باشد شدت اثر بیشتر است. با توجه به مطالب گفته‌شده، از میان عوامل پنج‌گانه در مدل ساختاری، عامل ساختاری در رتبه اول و به ترتیب عوامل فردی، محیطی، پشتیبانی - حمایتی و اجتماعی - فرهنگی در رتبه‌های بعدی قرار گرفتند.

۵) نتیجه گیری

امروزه کارآفرینی به عنوان یکی از راهکارهای اساسی در تنوع بخشی اقتصادی و افزایش قدرت رقابت برای جوامع است. علاوه بر این، توسعه کارآفرینی می تواند زندگی افراد و جوامع کارآفرین را از ابعاد گوناگون تحت تأثیر قرار داده و در کیفیت آن مؤثر باشد. بر این اساس در این مطالعه به بررسی عوامل مؤثر بر توسعه کارآفرینی گردشگری روستایی در شهرستان چابهار پرداخته شده است. با توجه به نتایج تحقیق حاضر، عوامل فردی، ساختاری، حمایتی- پشتیبانی و محیطی بر توسعه کارآفرینی گردشگری روستایی تأثیرگذار است که با بخشی از نتایج تحقیقات افرادی چون هارپا (۲۰۱۷)، باکاسا و دیگران (۲۰۱۵) هم راستا است؛ اما فرضیه مبتنی بر تأثیر عوامل اجتماعی - فرهنگی بر توسعه کارآفرینی گردشگری مورد تأیید قرار نگرفته است؛ بنابراین، پس از بررسی و تحلیل مجموعه مطالعات نظری و میدانی انجام شده، می توان به پیشنهادهای ذیل اشاره کرد:

با توجه به اینکه عوامل فردی بر توسعه گردشگری روستایی تأثیر می گذارد، پیشنهاد می شود که مردم روستا به کارآفرینی گردشگری تشویق شوند؛ زیرا که این افراد دارای ویژگی های ریسک پذیری، کار کردن در شرایط سخت و انعطاف پذیری در گردشگری رادارند که به نوعی این مشخصه ها، ویژگی های بارز کارآفرینان هست. همچنین، به دلیل تأثیر عوامل ساختاری بر توسعه کارآفرینی گردشگری روستایی و اینکه بیشترین اثر را در میان عوامل بر توسعه کارآفرینی گردشگری روستایی می گذارد، پیشنهاد می شود که تسهیلاتی به منظور توسعه کارآفرینی زنان مدنظر قرار گیرد و به نظر می رسد تشویق زنان به حضور فعال در عرصه کارآفرینی در این حوزه و ارائه تسهیلات به آنان، می تواند فرصت های مناسبی را جهت راه اندازی کسب و کارهای جدید ایجاد نماید. علاوه بر این، در رابطه با عوامل اجتماعی و فرهنگی پیشنهاد می شود که با مشارکت دولت و مردم یک استراتژی اطلاع رسانی مرتبط با بخش گردشگری به ویژه در رابطه با آداب و رسوم منطقه به گردشگران طراحی و اجرا شود. این کار با هدف آگاه ساختن آن ها و احترام و ارزش گذاشتن به رسوم و سنت های روستاییان از طرف گردشگران؛ ایجاد کتابخانه و مراکز فرهنگی در روستا؛ اجرای برنامه های فرهنگی و اوقات فراغت نظیر ایجاد ورزشگاه در روستا؛ اجرا و تهیه برنامه هایی برای بالا بردن سطح آگاهی از گردشگری و گردشگران؛ ایجاد زیرساخت های مناسب و احداث تأسیسات و امکانات لازم جهت حفظ آثار، سنن و فرهنگ محلی صورت پذیرد. همچنین، با توجه به تأثیر عوامل پشتیبانی- حمایتی، پیشنهاد می شود که حمایت از ورود صاحبان سرمایه و ارائه تسهیلات به کارآفرینان در دستور کار دولت قرار گیرد و مسئولان و متولیان امر گردشگری، توجه خود را نسبت به توسعه این صنعت در منطقه و نیز حمایت از گسترش رونق کسب و کارهای مرتبط با آن، بیش از پیش نشان دهند. از این رو می توان این امر را با حضور بیشتر مسئولان در روستاهای هدف، تحقق بخشید. در نهایت، با توجه به تأثیر عوامل محیطی

بر توسعه گردشگری روستایی چابهار، پیشنهاد می‌شود گردشگرانی که به این روستاها سفر می‌کنند علاوه بر لذت بردن از مناظر طبیعی، شامل رودخانه، کوهستان، مزارع کشاورزی، باغات و ... از سایر تفریحات مانند صنایع دستی، اغذیه محلی و غیر محلی بهره ببرند و همچنین بتوانند از اماکن اقامتی روزانه و شبانه‌روزی نیز استفاده نمایند؛ بنابراین، فرصت‌های متنوع فراوانی برای بهره‌گیری کارآفرینان و سرمایه‌گذاران در این منطقه بروز می‌نماید. همچنین، احداث بازارچه‌ها و مراکز خرید کوچک در سطح روستاها توسط فعالان اقتصادی بخش‌های خصوصی و تعاونی پیشنهاد می‌گردد.

۶) منابع

- رحمانی فضلی، عبدالرضا، فرهاد عزیزپور و مریم شامانیان، (۱۳۹۸). تحلیل ظرفیت‌های توسعه کارآفرینی در ناحیه روستایی دامغان، فصلنامه اقتصاد فضا و توسعه روستایی، سال ۸، شماره ۲، پیاپی ۲۸، صص ۱۵۶-۱۳۳.
- رضائی، حمید، روح اله سمیعی، حسین دیده خانی و سامره شجاعی، (۱۳۹۷)، عوامل موثر بر کارآفرینی روستایی با تاکید بر گردشگری الکترونیکی در استان گلستان، فصلنامه اقتصاد فضا و توسعه روستایی، سال ۷، شماره ۳، صص ۱۰۰-۸۷.
- ظاهری، محمد، محسن آقایی هیر و اکبر حسین زاده، (۱۳۹۸)، سطح بندی پایداری فعالیت‌های گردشگری نواحی روستایی در شهرستان طارم، فصلنامه اقتصاد فضا و توسعه روستایی، سال ۸، شماره ۱، پیاپی ۲۷، صص ۱۳۶-۱۱۹.
- قنبری، سیروس، محمدحسین دهقان و حسین میرکی اناری، (۱۳۹۴)، عوامل موثر بر توسعه کارآفرینی در گردشگری روستایی، فصلنامه مطالعات مدیریت گردشگری، سال دهم، شماره ۳۲، صص ۲۰-۱.
- کریمی، سعید، (۱۳۹۳)، کارآفرینی روستایی: چالش‌ها و فرصت‌ها، نشریه کارآفرینی در کشاورزی، جلد اول، شماره سوم، صص ۱۰۱-۱۱۹.
- کیوانی زاده، سلیمه (۱۳۹۲)، نقش گردشگری در کارآفرینی روستایی (دهستان شیرکوه، شهرستان تفت)، پایان‌نامه کارشناسی ارشد، دانشکده جغرافیا و برنامه‌ریزی روستایی، دانشگاه سیستان و بلوچستان.
- مقیمی، سید محمد، حسین خنیفر، محمدمهدی اردیبهشت و سید مهدی شریفی، (۱۳۹۷)، ارائه الگوی آموزش مهارت محور برای توسعه کارآفرینی رسانه‌ای، فصلنامه توسعه کارآفرینی، دوره ۱۱، شماره ۴، صص ۷۰۰-۶۸۱.
- نظری، علی، (۱۳۹۶)، بررسی تأثیر و اولویت‌بندی راهبردهای بازاریابی اینترنتی بر توسعه کارآفرینی روستایی (روستاهای استان سیستان و بلوچستان)، پایان‌نامه کارشناسی ارشد، دانشکده اقتصاد و حسابداری دانشگاه سیستان و بلوچستان.
- Aytug, H. K. and Mikaeili, M., 2017, Evaluation of Hopa's Rural Tourism Potential in the Context of European Union Tourism Policy. Procedia Environmental Sciences, No.37, pp.234-345.
- Balan, M. and Burghelea, C., 2015, Rural Tourism and Its Implication in the Development of the Fundata Village. Procedia - Social and Behavioral Sciences, No.188, pp. 276 – 281.

- Barkauskas, V. Bakauskiene, K., and Jasinskas, E, 2015, **Analysis of Macro Environmental Factors Influencing the Development of Rural Tourism: Lithuanian Case** . .Procedia - Social and Behavioral Sciences, No.213, pp.167 – 172 .
- Haarpa, E., 2017, **Macroeconomic Analysis of the Competitive Factors which Influence Innovation in Rural Entrepreneurship**, Procedia Engineering , No, 181, pp. 965 – 968 .
- Harpa, E. Moca, S., and Rus, D ,2015, **A Comparative Study of Rural Entrepreneurship Romania – Greece**. Procedia Technology, No.22, pp. 1100-1105.
- Jurdana, D. Milohnic, I., and Dadic, L, 2015, **Entrepreneurship in Tourism as a Factor of Rural Development**. Journal of WEI Business and Economics, VOL. 4, No 2, pp. 1-10.
- Soare, I. Cristache, N. Dobrea, R., and Nastase., M., 2017, **The Rural Tourist Entrepreneurship- New Opportunities of Capitalizing the Rural tourist Potential in the Context of Durable Development**. European Journal of Sustainable Development, VOL.6, NO 7, pp. 231-252.
- Toosi, R. Jamdhidi, A. R., and Taghdisi, A, 2015, **Affecting Factors In Rural Entrepreneurship(Case Study: Rural Areas Of Minodasht County)**. Journal of Research & Rural Planning, VOL. 3, NO 8. pp. 1-11.
- Xu, L. Lin, F., and Li, Q, 2007, **Managing Customer Services: Entrepreneurship in Hospitality Industry**: IEEE. 1-4244-1312-5/07, 4221-4224 .
- Yuan, P. Liu, Y. Ju, F., and Li, X, 2017, **A Study on Farmers' Agriculture related Tourism Entrepreneurship Behavior**. Procedia Computer Science , VOL. 122. pp 743-750 .