

ردیابی و تکثیر ژن‌های اثرگذار حامل دومین LysM در ژنوم قارچ *F. oxysporum* f. sp. *lycopersici*

فرهاد شکوهی^{۱*}، الهه ربیعی مطلق^۲، ناهید عباس پور^۱ و صهبا طوسی^۱

دریافت: ۱۳۹۴/۸/۵ | پذیرش: ۱۳۹۴/۹/۲۸

^۱ پژوهشکده علوم گیاهی، دانشگاه فردوسی مشهد، مشهد

^۲ گروه گیاه‌پزشکی، دانشکده کشاورزی، دانشگاه فردوسی مشهد، مشهد

مسئول مکاتبات: shokouhifar@um.ac.ir

چکیده. قارچ *Fusarium oxysporum* f. sp. *lycopersici* (FOL) در طی کلونیزه کردن آوند گیاه گوجه‌فرنگی پروتئین‌های کوچک اثرگذار را به درون آوند گیاه ترشح می‌کند که دستگاه مقاومتی گیاه را مهار یا مختل می‌کند و سبب بروز بیماری می‌شود. تاکنون ۱۴ پروتئین اثرگذار در این بیمارگر شناسایی شده است که هیچ‌یک دومین مشخصی در توالی پروتئینی خود ندارند. در دیگر قارچ‌های بیمارگر پروتئین‌های اثرگذار حامل دومین LysM جهت اتصال به کیتین و تجزیه آن شناسایی شده است. با توجه به کارکرد مهم این دومین در برهم‌کنش قارچ و گیاه، در مطالعه حاضر جست‌جو برای شناسایی ژن‌های اثرگذار حامل دومین LysM در قارچ FOL انجام شد. در ابتدا جست‌جوی دومین LysM در ژنوم Fol به کمک پایگاه اطلاعاتی Pfam به شناسایی ۱۷ پروتئین منتج شد که در این بین، با توجه به وزن مولکولی پایین پروتئین‌های اثرگذار و ترشح آنها در فضای بین سلولی، دو پروتئین فرضی به نام‌های Fol-LysM1 و Fol-LysM3 جهت مطالعات تکمیلی انتخاب شدند. پیش‌بینی ساختار ژنی مفروض با FGENESH+ صورت گرفت؛ سپس، حضور ساختارهای دومینی و خصوصیات پروتئین‌های افکتوری مانند مناطق سیگنال پپتیدی، تعداد و موقعیت اسید آمینه سیستین و باندهای دی‌سولفیدی و وزن مولکولی در Fol-LysM1 و Fol-LysM3 پیش‌بینی شد. در ادامه توالی کدکننده دو پروتئین مزبور در ژنوم FOL تکثیر و تعیین توالی شد و با بقیه پروتئین‌های اثرگذار دارای دومین LysM از نظر فیلوژنتیکی و سازماندهی دومین‌ها مقایسه شد. این اولین گزارش از ردیابی ژن‌های اثرگذار دارای دومین LysM در FOL است که توالی Fol-LysM1 با شماره دستیابی KU522305 در بانک ژن ثبت شد.

واژه‌های کلیدی. پروتئین ترشحي، برهم‌کنش مولکولی گیاه و بیمارگر، بیماری پژمردگی آوندی

Detection and amplification of LysM effector genes in *F. oxysporum* f. sp. *lycopersici*

Farhad Shokouhifar^{1*}, Elahe Rabiei-Motlagh², Nahid Abbaspour¹ and Sahba Toosi¹

Received 27.10.2015/ Accepted 19.12.2015

¹Research Center for Plant Sciences, Ferdowsi University of Mashhad, Mashhad, Iran

²Plant Pathology Department, College of Agriculture, Ferdowsi University of Mashhad. Mashhad, Iran

Correspondent author: shokouhifar@um.ac.ir

Abstract. During the infection- while the xylem is colonized by the *F. oxysporum* f. sp. *lycopersici* (Fol)- several effector proteins have been secreted into the xylem that suppress the plant's defense response and enable parasitic colonization. So far, 14 effector proteins have been reported in *Fol*. However, there are no identified domains in their sequences. LysM effector proteins were identified in some plant pathogenic fungi and involved in sequestering chitin oligosaccharides. Here, considering the role of LysM effector proteins in plant-pathogen interactions, we searched for candidate effector proteins possessed Lysin (LysM) domains in the genome of *FOL*. Hence, the LysM domain was searched in the WGS data bank of *Fol* using Pfam tool and 17 proteins were identified. Two proteins, Fol-LysM1 and Fol-LysM3, were selected based on low molecular weight and present of signal peptide in their sequences. Prediction of the gene structures performed using FGENESH tools and domain structures and effector characters including signal peptide, number and position of cysteine residues, disulfide bond connectivity and molecular weight of proteins were predicted. The entire nucleotide sequences of the coding region of their genes were determined by PCR and phylogeny of lysM effector proteins was studied. Furthermore, the domain organization of these proteins was compared with that of other lysM effector proteins. This is a first report of detection of lysM effector genes in Fol.

Keywords. plant-microbe interaction, secreted protein, vascular wilt disease

مقدمه

گیاهان طی روند تکاملی خود جهت مقابله با عوامل بیماری‌زا سطوح مقاومتی مختلفی را کسب کرده‌اند. موانع غیرالقایی مانند سدهای فیزیکی و شیمیایی، اولین سطح مقاومت گیاه در برابر طیف وسیعی از میکروارگانیسم‌ها هستند. با وجود این برخی عوامل بیماری‌زا قادرند به کمک مواد مولکولی ترشحی خود این موانع غیرالقایی را در هم بشکنند و سبب بروز بیماری در گیاه شوند. در این وضعیت دومین سطح دفاعی گیاه که سیستم مقاومت القایی نامیده می‌شود، با شناسایی الگوی مولکولی مرتبط به بیمارگر (PAMPs: Pathogen-associated molecular patterns)، واکنش دفاعی مناسبی را جهت بروز مقاومت در گیاه فعال می‌کند؛ این نوع مقاومت را مقاومت القاشده توسط الگوی مولکولی مرتبط با بیمارگر (PTI: PAMP-triggered immunity) می‌نامند (Jones & Dangl, 2006). کتین موجود در دیواره سلولی قارچ‌ها یکی از شناخته شده‌ترین PAMPهاست (Thomma et al., 2011). اگر وکتین‌های گیاهی روی دیواره سلولی قارچ‌ها اثر می‌گذارد و الگوساکاریدهای کتینی ایجاد می‌کند. این قطعات کتین را گیرنده‌های موجود در سطح سلول گیاه شناسایی می‌کنند و واکنش دفاعی گیاه با ترشح اندوکتیناز آغاز می‌شود که در نهایت به تجزیه هیف قارچ منجر می‌شود (Kombrink & Thomma, 2013). با وجود این برخی جدایه‌های بیمارگر با بهره‌گیری از عوامل اثرگذار در بیماری‌زایی سیستم مقاومتی گیاه را مهار یا مختل می‌کنند و سبب بروز بیماری می‌شوند که آن را حساسیت ناشی از عوامل اثرگذار (ETS: Effector triggered susceptibility) می‌نامند (Jones & Dangl, 2006). مطالعات اخیر در باب این عوامل اثرگذار به شناسایی گروه جدیدی از پروتئین‌های اثرگذار در قارچ‌های بیماری‌زای گیاهی انجامید. مشخصه بارز این گروه از پروتئین‌های اثرگذار وجود دومین LysM در توالی پروتئینی آنهاست (Bolton et al., 2008; Marshall et al., 2011; Mentlak et al., 2012). پروتئین‌های اثرگذار دارای دومین LysM پروتئین‌هایی متنوع و چندبعدی هستند که در گونه‌های قارچی در نیچ‌های

اکولوژیکی مختلف با سبک زندگی متفاوت یافت می‌شوند و از راه‌های مختلف در تحریک و ویژگی بیماری‌زایی بیمارگر نقش ایفا می‌کنند. این پروتئین‌های اثرگذار می‌توانند همچون لایه‌ای محافظ در اطراف هیف قارچ قرار بگیرند و از تجزیه شدن آن به وسیله آنزیم‌های هیدرولیتیک گیاهی محافظت کنند، نیز با چسبیدن به قطعات کتین مشتق از دیواره سلولی قارچ، مانع از شناسایی آنها به وسیله گیرنده‌های موجود سطح گیاه می‌شوند (Kombrink & Thomma, 2013). از سوی دیگر، طی روند تکامل، در ارقام مقاوم گیاه، ژن‌های مقاومتی با شناسایی این پروتئین‌های اثرگذار سیستم دفاعی را مجدداً فعال می‌کنند که به آن مقاومت القاشده ناشی از عوامل اثرگذار (ETI: effector triggered immunity) گفته می‌شود. در این حالت پروتئین اثرگذار شناسایی شده به مثابه "فاکتور غیربیماری‌زایی" یا Avr (avirulence factor) عمل می‌کند. در روند تکامل، بیمارگر با حذف یا تغییر در پروتئین اثرگذار شناسایی شده یا به کمک یک پروتئین اثرگذار جدید سیستم دفاعی گیاه را مجدداً مهار می‌کند و سبب ظهور نژاد جدیدی در جمعیت خود می‌شود (Jones & Dangl, 2006). به این ترتیب طی روند تکامل در جمعیت بیمارگر نژادهای مختلف و در پی آن در جمعیت میزبان ارقام مقاوم ایجاد می‌شود. از این رو شناسایی ژن‌های اثرگذار در جمعیت بیمارگر در شناسایی مسیرهای دفاعی گیاه و در نهایت تولید ارقام مقاوم بسیار حائز اهمیت است (Vleeshouwer & Oliver, 2014) و به همین دلیل جست‌جو برای ژن‌های کدکننده پروتئین‌های اثرگذار در مطالعات متعددی مورد توجه قرار گرفته است (Bolton et al., 2008; Marshall et al., 2011; Mentlak et al., 2012; Brefort et al., 2014).

قارچ *F. oxysporum* f. sp. *lycopersici* (Sacc.) W.C. Snyder and H.N. Hans (FOL) یکی از عوامل مهم بیماری‌زای گیاهی است که سبب ایجاد بیماری پژمردگی آوندی در گیاه گوجه‌فرنگی (*Solanum lycopersicum*) می‌شود. این بیماری تاکنون از ۳۲ کشور گزارش شده است (Jones et al., 1991). در ایران نیز اولین بار در سال ۱۳۶۴ از استان هرمزگان گزارش شد (فضیحانی، ۱۳۶۸). امروزه این بیماری از شش استان ایران گزارش شده است (Amini, 2009).

قرار گرفت. به منظور بررسی حضور ساختارهای دومینی و خصوصیات مانند مناطق سیگنال پپتیدی و توالی‌های تکراری، این توالی‌های پروتئینی در پایگاه SMART تحلیل شد (Letunic *et al.*, 2004) و سپس سایت برش احتمالی سیگنال پپتید پیش‌بینی شده، در پایگاه SignalP 3.0 Server شناسایی شد (Petersen *et al.*, 2011). توالی سیگنال پپتید از محل سایت برش حذف و تعداد و موقعیت اسیدآمین سستین و باند های دی‌سولفیدی در باقی‌مانده توالی به کمک نرم‌افزار DiANNA 1.1 پیش‌بینی شد (Ferre & Clote, 2005).

جدایه‌های قارچی

یک جدایه Fol به نام Fol023 از گروه گیاه‌پزشکی دانشگاه شیراز تهیه شد. این جدایه در ابتدا روی محیط سیب‌زمینی- دکستروز-آگار (PDA) کشت و سپس به منظور حفظ توان بیماری‌زایی آن در طول اجرای پروژه، روی محیط‌های SNA شیب‌دار، خاک و آب- آگار منتقل شد.

استخراج DNA

ابتدا از جدایه مذکور، کشت مایعی روی محیط مایع سیب- زمینی- دکستروز (PDB) تهیه شد. سپس استخراج DNA با استفاده از Qiagen DNeasy Plant Mini Kit انجام شد. کیفیت و کمیت DNA استخراج‌شده با استفاده از الکتروفورز روی ژل آگارز یک درصد محتوی ۰/۰۱ رنگ DNA Green Viewer تحت بررسی قرار گرفت.

تکثیر طول کامل ژن‌های اثرگذار Fol و Fol-LysM3 LysM1 در ژنوم جدایه‌های Fol

در ابتدا برای این منظور یک جفت آغازگر خارجی برای هر ژن در خارج از محدوده کدینگ با استفاده از نرم‌افزار Primer premier 5 طراحی شد و کیفیت آغازگرهای طراحی در توالی‌های به‌هم‌پیوسته فوق‌بزرگ شماره ۴۳ و ۱۹ (به ترتیب برای جفت آغازگرهای PSh11F/R و PSh12F/R) به کمک نرم- افزار مذکور ارزیابی شد (جدول ۱).

اعتباریان و همکاران، ۱۳۷۱؛ امینی و همکاران، ۱۳۹۲؛ حیدرزاده و همکاران، ۱۳۹۲؛ خرسندی و همکاران، ۱۳۸۸. به تازگی با مطالعه پرتومیکس آوندی در گیاه گوجه‌فرنگی آلوده به FOL، ۱۴ پروتئین اثرگذار فاقد دومین مشخص در این بیمارگر شناسایی شده است که به اختصار (secreted in xylem) SIX نامیده شده‌اند (Rep *et al.*, 2005; Houterman *et al.*, 2008; Houterman *et al.*, 2009; Schmidt *et al.*, 2013) و لیکن تاکنون هیچ پروتئین اثرگذاری متعلق به گروه "پروتئین‌های اثرگذار دارای دومین LysM" در این بیمارگر شناسایی نشده است. با توجه به اهمیت FOL در کاهش تولید گوجه‌فرنگی و نقش مهم این گروه از پروتئین‌های اثرگذار در بیماری‌زایی قارچ‌های بیمارگر گیاهی (Kombrink & Thomma, 2013)، ردیابی ژن‌های کدکننده پروتئین‌های اثرگذار دارای دومین LysM در این بیمارگر از اهمیت بسزایی برخوردار است. هدف پژوهش حاضر شناسایی پروتئین‌های اثرگذار حامل دومین LysM در توالی ژنومی قارچ FOL و مقایسه توالی آن‌ها با دیگر پروتئین‌های اثرگذار دارای دومین LysM از نظر فیلوژنتیکی و سازماندهی دومین‌هاست.

مواد و روش‌ها

جستجوی پایگاه داده‌های مولکولی و شناسایی توالی پروتئین اثرگذار دارای دومین LysM

در این بررسی، ابتدا دومین LysM در ژنوم Fol به کمک پایگاه اطلاعاتی Pfam از طریق سایت مؤسسه علمی براد - http://www.broadinstitute.org/annotation/genome/fusarium_graminearum/Pfam.html پایگاه مؤسسه علمی براد (Broad 2007-) (www.broadinstitute.org) توالی کدکننده پروتئین‌های مزبور شناسایی و حدود ۵۰۰ جفت باز از نواحی اطراف ۵' و ۳' آنها بازبایی شد (Finn *et al.*, 2014). سپس به منظور شناسایی توالی کامل ORF و مشخص کردن ساختار اگزون-اینترون ژن، این توالی‌ها به کمک برنامه FGENSEH+ تحت تحلیل قرار گرفت (Solovyev *et al.*, 2006). جهت اطمینان بیشتر از صحت نتایج به دست آمده، موقعیت ژن مفروض روی نقشه ژنومی Fol در پایگاه مؤسسه علمی براد تحت بررسی‌های بیشتر

(BioNeer Co., South Korea) و یک واحد آنزیم تک- پلیمرز (Taq DNA polymerase, GeNetBio, South Korea) اضافه شد.

جهت انجام واکنش PCR مقدار ۲۰ نانوگرم از DNA ژنومی به واکنش ۱۰ میکرولیتری حاوی ۲/۵ میلی‌مولار MgCl₂، ۲۰۰ میکرومول dNTPs (GeNetBio, South Korea)، یک میکرولیتر بافر PCR 10X (GeNetBio, South Korea)، ۵ میکرومول از آغازگرهای رفت و برگشت (سنترشده توسط

جدول ۱- مشخصات آغازگرهای مورد استفاده در تشخیص ژن‌های LysM

Table 1. The characteristics of primers used for detection of the LysM genes.

Code	Sequence (5'-3')	Target	Amplicon length (bp)
PSh11F	TCCTAAGCAATCATGCGTTTTCGA	Fol-LysM 1	444
PSh11R	TTAGTTCCAGCTGCAGGGAACCT		
PSh12F	ATGAAGTTCTCTACCATCACAA	Fol-LysM 3	711
PSh12R	TTAGCATTGGCCCTTCTCGAGA		

(Larkin *et al.*, 2007) و از نتایج هم‌ردیفی مزبور جهت رسم درخت فیلوژنتیکی (فیلوگرام) به روش Neighbor-joining استفاده شد. همچنین به‌منظور بررسی قرابت میان دومین LysM در پروتئین‌های تحت مطالعه، ابتدا محدوده دومین LysM به کمک پایگاه SMART در هر توالی پروتئینی مشخص شد و سپس هم‌ردیفی جفتی و هم‌ردیفی چندگانه میان دومین‌های شناسایی‌شده به روش پیش گفته صورت گرفت.

نتایج

شناسایی پروتئین‌های اثرگذار حامل دومین LysM در توالی ژنومی قارچ FOL

در مطالعه حاضر باتوجه به در دسترس بودن توالی ژنوم فرم اختصاصی گوجه‌فرنگی (FOL) از طریق پایگاه داده‌های زیستی بانک ژن (NCBI) و همچنین مؤسسه علمی براد، جست‌جوی پروتئین‌های فرضی حامل دومین LysM در ژنوم Fol انجام شد. نتایج این جست‌جو به شناسایی ۱۷ پروتئین منتج شد که توالی نوکلئوتیدی کدکننده آنها بین ۵۳۴ تا ۵۵۷۱ جفت باز متغیر بود (جدول ۲).

مطالعات پیشین از مقایسه پروتئین‌های اثرگذار در میان قارچ‌های بیماری‌زای گیاهی، مشخصه‌هایی برای این پروتئین‌ها معرفی کردند که از آن جمله می‌توان به وزن مولکولی پایین، داشتن

برنامه حرارتی پس از بهینه شدن بصورت ۳ دقیقه در ۹۳°C و ۳۵ چرخه با ۴۵ ثانیه در ۹۲°C، ۴۵ ثانیه در دمای ۶۲°C یک دقیقه در ۷۲°C و مرحله تکثیر نهایی با ۵ دقیقه در ۷۲°C با استفاده از دستگاه ترمال سایکلر (Eppendorf) انجام شد. تصویر الگوی باندی تکثیر شده از نمونه‌ها به وسیله الکتروفورز محصول واکنش روی ژل آگارز یک درصد محتوی ۰/۰۱ درصد رنگ DNA Green Viewer تهیه شد.

محصول PCR با استفاده از کیت Gel extraction Kit (BioNeer Co.) از درون ژل آگارز یک درصد خالص شد. محصول تخلیص‌شده در دو جهت با آغازگرهای اختصاصی مربوط به هر ژن توسط شرکت ماکروژن کره تعیین‌توالی شد.

تجزیه و تحلیل فیلوژنتیکی

در ابتدا ترادف ژن‌های تحت مطالعه در سطح پروتئین با استفاده از نرم‌افزارهای SeqMan (Swindell & Plasterer, 1997)، Mega. 6 (Tamura *et al.*, 2011) بررسی شد. به‌منظور بررسی میزان شباهت میان پروتئین‌های شناسایی‌شده و پروتئین‌های گزارش‌شده در بانک داده‌های NCBI هم‌ردیفی جفتی با روش EMBOSS Needle صورت گرفت. در ادامه، به منظور انجام مطالعات فیلوژنتیکی هم‌ردیفی چندگانه میان پروتئین‌های تحت مطالعه به کمک نرم‌افزار Clustalw2.1 انجام شد

های Fol-LysM1 و Fol-LysM3 انتخاب شدند. تحلیل توالی‌های پروتئینی مزبور در پایگاه SMART، توانست توالی Signal peptide در انتهای آمین دو پروتئین Fol-LysM1 و Fol-LysM3 را شناسایی کند.

توالی سیگنال پپتیدی، غنی بودن از اسید آمینه سیستئین و وجود باندهای دی‌سولفیدی جهت ایجاد ساختار سه‌بعدی پایدار اشاره کرد (Rep, 2005). بنابراین در ادامه به مطالعه شاخصه‌های پروتئین‌های اثرگذار در پروتئین‌های شناسایی شده پرداخته شد. همان‌طور که در جدول ۲ نشان داده شده است، طول پروتئین‌های فرضی شناسایی شده بین ۱۴۳ تا ۱۵۶۸ اسید آمینه است که در این بین، با توجه به وزن مولکولی پایین پروتئین‌های اثرگذار و ترشح آنها در فضای بین سلولی (Rep, 2005)، جهت مطالعات تکمیلی دو پروتئین فرضی مربوط به جایگاه‌های FOXG_13204.3 و FOXG_17276.3 به ترتیب به نام-

جدول ۲- پروتئین‌های شناسایی شده حاوی دومین LysM در ژنوم *F. oxysporum* f. sp. *lycopersici*

Table 2. Predicted proteins containing LysM domain in the genome of *F. oxysporum* f. sp. *lycopersici*.

Gene	Locus	Location	Gen. Length	Pro. length
Fol-LysM 1	FOXG_17276.3	F. oxysporum 4287 (FO2): Supercontig 43: 167183-168217 -	1035	143
Fol-LysM 2	FOXG_03822.3	F. oxysporum 4287 (FO2): Supercontig 4: 362741-363274 +	534	177
Fol-LysM 3	FOXG_13204.3	F. oxysporum 4287 (FO2): Supercontig 19: 376482-377540 -	1059	218
Fol-LysM4	FOXG_05750.3	F. oxysporum 4287 (FO2): Supercontig 6: 533465-534262 +	798	265
Fol-LysM5	FOXG_05730.3	F. oxysporum 4287 (FO2): Supercontig 6: 482854-483720 +	867	288
Fol-LysM6	FOXG_18950.3	F. oxysporum 4287 (FO2): Supercontig 5: 813206-815730 -	2525	363
Fol-LysM7	FOXG_19864.3	F. oxysporum 4287 (FO2): Supercontig 10: 1619248-1620401 +	1154	371
Fol-LysM8	FOXG_11839.3	F. oxysporum 4287 (FO2): Supercontig 15: 1398877-1400452 +	1576	406
Fol-LysM9	FOXG_17723.3	F. oxysporum 4287 (FO2): Supercontig 101: 868-2263 -	1396	407
Fol-LysM10	FOXG_16949.3	F. oxysporum 4287 (FO2): Supercontig 40: 45335-47130 -	1796	422
Fol-LysM11	FOXG_17687.3	F. oxysporum 4287 (FO2): Supercontig 72: 10149-12182 +	2034	510
Fol-LysM12	FOXG_15152.3	F. oxysporum 4287 (FO2): Supercontig 27: 766316-768471 +	2156	525
Fol-LysM13	FOXG_14328.3	F. oxysporum 4287 (FO2): Supercontig 24: 155334-156963 -	1630	527
Fol-LysM14	FOXG_16948.3	F. oxysporum 4287 (FO2): Supercontig 40: 42190-44278 -	2089	602
Fol-LysM15	FOXG_15373.3	F. oxysporum 4287 (FO2): Supercontig 26: 562339-566636 +	4298	883
Fol-LysM16	FOXG_08721.3	F. oxysporum 4287 (FO2): Supercontig 10: 1609212-1616251 -	7040	1540
Fol-LysM17	FOXG_17685.3	F. oxysporum 4287 (FO2): Supercontig 72: 1438-7008 -	5571	1568

در موقعیت‌های ۲۳، ۵۱، ۷۷، ۸۴، ۱۱۰ و ۱۴۰ است. همچنین پروتئین Fol-LysM3 نیز دارای ۱۰ اسید آمینه سیستئین و در موقعیت‌های ۵۴، ۶۶، ۹۱، ۱۰۱، ۱۱۵، ۱۳۹، ۱۵۶، ۱۸۵، ۱۹۶ و ۲۱۸ است (شکل ۱ و جدول ۳). پس براین اساس می‌توان دو پروتئین مزبور را توالی‌های غنی از سیستئین دانست. در ادامه با توجه به غنی بودن دو پروتئین مزبور از اسید آمینه سیستئین و ترشحی بودن آنها، توانایی این دو پروتئین در ایجاد ساختار سه-

نتایج حاصل از برنامه Signal P3 سایت برش احتمالی توالی سیگنال پپتید را در دو پروتئین مفروض Fol-LysM1 و Fol-LysM3 در حد فاصل اسید آمینه ۱ تا ۱۸ مشخص کرد (شکل ۱). نتایج به دست آمده ترشحی بودن دو پروتئین مزبور را تأیید کرد. علاوه بر این مطالعه توالی این پروتئین‌ها با نرم‌افزار DiANNA 1.1 نشان داد که توالی پروتئینی Fol-LysM1 (بدون در نظر گرفتن ناحیه Signal peptide) دارای شش اسید آمینه سیستئین

تحلیل دو پروتئین Fol-LysM1 و Fol-LysM3 به کمک نرم-افزار ProtParam (Gasteiger *et al.*, 2005)، وزن مولکولی آن‌ها به ترتیب ۱۵/۹۰۸۱ و ۲۳/۵۸۳۷ کیلودالتون محاسبه شد. در مجموع نتایج این بررسی با مشخصات پروتئین‌های اثرگذار کاملاً منطبق بود و توانست دو پروتئین اثرگذار حاوی دومین LysM به نام‌های Fol-LysM1 و Fol-LysM3 را در ژنوم FOL شناسایی کند.

بعدی پایدار در خارج از سلول تحت بررسی قرار گرفت (جدول ۳). برای این منظور توالی این پروتئین‌ها با نرم‌افزار DiANNA 1.1 مطالعه شد و وجود سه باند دی‌سولفیدی در بین سیستم‌های ۱-۵، ۲-۴ و ۳-۶ در توالی پروتئینی Fol-LysM1 تأیید شد. همچنین در پروتئین Fol-LysM3 نیز پنج باند دی-سولفیدی شناسایی شد که در بین سیستم‌های ۱-۹، ۳-۲، ۵-۴، ۸-۶ و ۱۰-۷ قرار داشتند. براساس نتایج، هر دو پروتئین فوق توانایی ایجاد یک ساختار سه‌بعدی پایدار در خارج از سلول را دارا می‌باشند. از آنجایی که وزن مولکولی پایین از دیگر مشخصه‌های پروتئین‌های اثرگذار است، در ادامه به بررسی این شاخصه در دو پروتئین تحت مطالعه پرداخته شد. براساس نتایج

الف mrfdvfv[▼]lssflgvsdaLRRGCKMNP NHKGEGWYYATSIDTVENVAADFCTNPSVVRQWNNLKGELM
PGMSVKVPCRARHRDCRKNTPTDGAYVIVRGDTLGSIAEDFC TNADSLQAMNSGTIKNKDFIQPGWVI
QVPCSWN*

ب mkfstittllstsagvlaAGPSATAK KATAIESIKGDNGITPLPIQPGMVDDCDAFYVVKPGDNCLI
ISAQFGISFDQFKAWNPTVGKDCLSLWADANVCVVTIGFEYPETAACYNVEDILPWGSNKVAAAKAAT
EWCNSGAQG VVYNIGEKRTKCVDPASGDGKGFIFEIYNEGWVRQGLPSKECQRNLLLPISKCTDGGQGRV
KSWHTETYLEKGGC*

شکل ۱- توالی پروتئینی Fol-LysM1 (الف) و Fol-LysM3 (ب). سیگنال پپتید پیش‌بینی شده در انتهای آمین توالی و با حروف کوچک و تیره نوشته شده است. فلش مکان احتمالی برش پروتئین را نشان می‌دهد. اسید آمینه سیستمین با رنگ خاکستری مشخص شده است. منطقه مشخص شده با خطوط تیره نشانگر موقعیت دومین LysM است. علامت * نشان دهنده کدون خاتمه است.

Fig. 1. The translation products of the Fol-LysM1 (A) and Fol-LysM3 (B). The predicted signal sequence for translocation into the ER is in lower case; the arrow points to the predicted cleavage site and cysteine residues (C) are marked by shading boxes and the position of LysM domain is shown by line below the sequence. * shows the stop codon.

جدول ۳- بررسی شاخصه‌های پروتئین‌های اثرگذار دارای دومین LysM در *F. oxysporum* f. sp. *lycopersici*

Table 3. Analysis of the characteristics of the effective proteins containing LysM domain in *F. oxysporum* f. sp. *lycopersici*.

Name	Locus Identification	Genomic position	Strand (+/-)	Genomic sequence (bp)	Coding sequence (bp)	No. of introns	EST support	Mature Pr. Length (aa)	Molecular weight (KD)	No. of LysM domain	No. of Cys residues	No. of Disulfide band	Signal P
Fol-LysM1	FOXG_17276.3	Supercontig 43-unpositioned scaffold	-	1035	1035	-	No	144	15.90	2	6	3	yes
Fol-LysM3	FOXG_13204.3	Supercontig 19 Chromosome 12	-	1059	1004	1	No	218	23.58	1	10	5	Yes

تأیید حضور ژن‌های کدکننده Fol-LysM1 و Fol- LysM2 در ژنوم FOL

پس از شناسایی پروتئین‌های مفروض Fol-LysM1، Fol- LysM3 با روش‌های بیوانفورماتیکی، حضور توالی‌های کدکننده مربوط به این دو پروتئین در ژنوم Fol با روش PCR با آغازگرهای اختصاصی بررسی شد. بدین منظور آغازگرهای اختصاصی در خارج از ناحیه کدکننده جهت تکثیر توالی کامل هر ژن طراحی شد. ارزیابی جفت آغازگر PSh11F/R در توالی به هم پیوسته فوق‌بزرگ شماره ۴۳ و جفت آغازگر PSh12F/R در توالی بهم پیوسته فوق‌بزرگ شماره ۱۹، اختصاصیت بالای این آغازگرها را در ایجاد یک تک‌باند اختصاصی در ژنوم Fol نشان داد. طول قطعه قابل تکثیر از توالی DNA ژنومی با آغازگرهای اختصاصی PSh11F/R براساس توالی ژن Fol- LysM1، ۴۴۴ جفت باز بود. همچنین براساس توالی ژن Fol- LysM3 طول قطعه قابل تکثیر از توالی DNA ژنومی با آغازگرهای اختصاصی PSh12F/R، ۷۱۱ جفت باز بود (شکل ۲A). کیفیت و غلظت DNA استخراج شده از بافت میسلیم، با الکتروفورز در مقایسه با مارکر وزنی در حدود ۲۵ تا ۵۰ نانوگرم در میکرولیتر تخمین زده شد (شکل ۲B). همان‌طور که در شکل ۲C نشان داده شده است، نتایج الکتروفورز محصول PCR با استفاده از آغازگرهای اختصاصی PSh11F/R- تک‌باندی در محدوده ۴۰۰ تا ۵۰۰ جفت باز را نشان داد که با اندازه پیش‌بینی شده ۴۴۴ جفت باز انطباق داشت.

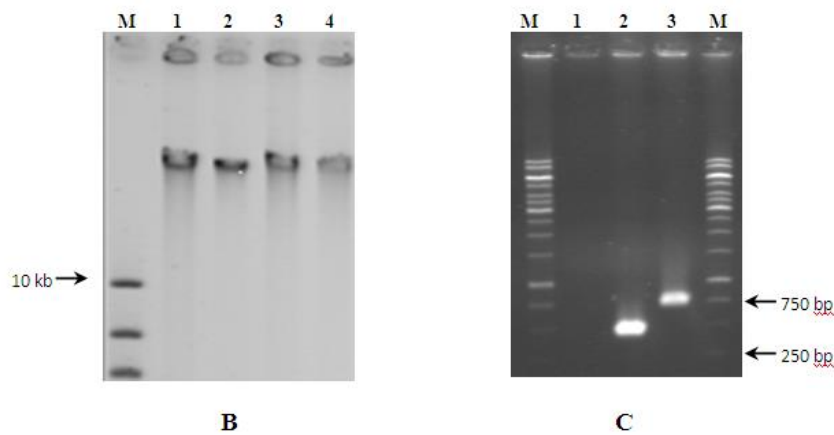
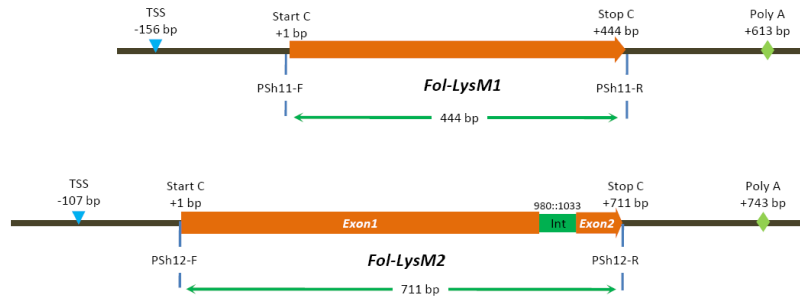
همچنین در الگوی الکتروفورزی محصول PCR با استفاده از آغازگرهای اختصاصی PSh12F/R حضور یک تک‌باند در محدوده ۷۰۰ جفت باز مشاهده شد (شکل ۲C) که با اندازه پیش‌بینی شده ۷۱۱ جفت باز منطبق بود. بنابراین نتایج این مطالعه

توانست حضور یک نسخه از دو ژن Fol-LysM1 و Fol- LysM3 را در ژنوم Fol را تأیید کند.

به‌منظور تعیین صحت توالی شناسایی شده و بررسی آن، نواحی تکثیر شده حامل ژن‌های کدکننده Fol-LysM1 و Fol- LysM3 توالی‌یابی شد. صحت توالی‌ها در مقایسه با توالی‌های به دست آمده از داده‌های ژنومی قارچ Fol در سطح نوکلئوتید با استفاده از نرم‌افزار SeqMan بررسی شد و تحلیل نتایج نشان داد که توالی ژن‌های Fol-LysM1 و Fol-LysM3 ردیابی-شده در ژنوم جدایه FOL023 با توالی آنها در ژنوم جدایه FOL4287 از کشور فرانسه، به دست آمده از مؤسسه علمی براد، کاملاً انطباق دارد. براین اساس، صحت مناطق تکثیر شده تأیید شد. همچنین براساس نتایج به دست آمده، ژن Fol- LysM1 به طول ۴۳۲ جفت‌باز و ژن Fol-LysM3 به طول ۷۱۲ جفت‌باز در ژنوم FOL قرار دارند. توالی ژن Fol-LysM1 در پایگاه داده‌های بانک ژن با شماره دستیابی KU522305 ثبت شد.

به‌منظور مطالعه ساختار ژنی و پیش‌بینی وجود توالی‌های تنظیمی در بالادست ژن‌های شناسایی شده، منطقه ژنومی شناسایی شده به انضمام حدود ۵۰۰ جفت‌باز بالادست و پایین دست آن (حاصل از پروژه براد) با استفاده از برنامه تحت شبکه FGENESH+ بررسی شد.

A



B

C

شکل ۲- نمای شماتیک از ساختار دو ژن *Fol-LysM1*، *Fol-LysM3*، و موقعیت آغاز گره های طراحی شده (A) و الگوی الکتروفورز DNA ژنومی (B) و نتایج ردیابی ژن ها (C). A: نمای شماتیک از ساختار دو ژن *Fol-LysM1*، *Fol-LysM3*: الکتروفورز DNA استخراج شده از قارچ *F. oxysporum f.sp. lycopersici* (FOL)، M: نشانگر وزن مولکولی 1 kb. الکتروفورز PCR ژن های *Fol-LysM1* و *Fol-LysM3* در جدایه FOL023: ۱. شاهد منفی. ۲: ۴ میکرولیتر از محصول PCR انجام شده با استفاده از آغاز گره های Psh11 در جدایه FOL023 و ۳. ۴ میکرولیتر از محصول PCR انجام شده با استفاده از آغاز گره های Psh12 در جدایه FOL023.

Fig. 2. Schematic representation of *Fol-LysM1* and *Fol-LysM3* loci and position of primers. (A) results of genomic DNA extraction and (B) agarose gel analysis of *Fol-LysM1* and (C) *Fol-LysM3* amplified from genomic DNA of *F. oxysporum f. sp. lycopersici* (FOL), M: 1 Kb DNA marker, 1: control, 2: PCR product of *Fol-LysM1* and 3: PCR product of *Fol-LysM3*. TSS: Translation start site, Start C.: Start codon, Stop C.: Stop codon.

آنتی سنس قرار دارد و جایگاه شروع نسخه برداری در فاصله ۷۴ جفت باز در بالادست کدون آغاز و توالی poly A با فاصله ۳۷ نوکلئوتید در پایین دست کدون خاتمه شناسایی شد (شکل ۲A).

بر اساس نتایج به دست آمده ژن *Fol-LysM1* روی رشته آنتی- سنس قرار دارد و فاقد توالی اینترونی است. جایگاه شروع نسخه برداری در فاصله ۱۲۱ جفت باز در بالادست کدون آغاز و توالی poly A با فاصله ۱۸۷ نوکلئوتید در پایین دست کدون خاتمه شناسایی شد (شکل ۲A). نتایج حضور یک توالی اینترونی به طول ۵۴ نوکلئوتید را در توالی ژن *Fol-LysM3* شناسایی کرد. بر اساس این نتایج، ژن *Fol-LysM3* روی رشته

تفسیر و سازماندهی دومین‌های LysM در دو پروتئین مفروض Fol-LysM1 و Fol-LysM3

مطالعات پیشین نشان دادند که پروتئین‌های اثرگذار از نظر تعداد و ترتیب دومین LysM با یکدیگر تفاوت دارند (Jonge & Thomma, 2009). بنابراین در ادامه موقعیت دومین LysM در توالی دو پروتئین Fol-LysM1 و Fol-LysM3 در پایگاه SMART تحت بررسی قرار گرفت. براساس نتایج به دست آمده، تنها دومین مشخص شده در توالی این پروتئین‌ها دومین LysM بود و هیچ دومین مشخص دیگری در توالی این پروتئین‌ها شناسایی نشد. همچنین نتایج نشان داد که پروتئین Fol-LysM1 دارای دو دومین LysM در موقعیت‌های اسیدآمینه ۳۴ تا ۷۶ و ۹۳ تا ۱۳۹ است و پروتئین Fol-LysM3 یک دومین LysM در موقعیت اسیدآمینه ۵۷ تا ۱۰۳ است (شکل ۱).

همان‌طور که پیش از این اشاره شد تاکنون ۶۰ پروتئین اثرگذار حاوی دومین LysM در ۲۴ گونه قارچی شناسایی شده است (Bolton *et al.*, 2008; Marshall *et al.*, 2011; Rouxel *et al.*, 2011; Mentlak *et al.*, 2012; Ohm *et al.*, 2012; Condon *et al.*, 2013; Baroncelli *et al.* 2014). در ادامه سازماندهی دومین LysM در دو پروتئین مفروض Fol-LysM1 و Fol-LysM3 با ۶۰ پروتئین اثرگذار دیگر مورد مقایسه شد و نتایج نشان داد که پروتئین Fol-LysM3 به همراه ۱۹ پروتئین دیگر دارای یک دومین LysM است، لیکن از نظر موقعیت دومین مزبور در توالی پروتئینی هیچ شباهتی میان Fol-LysM3 با ۱۹ پروتئین اثرگذار دیگر مشاهده نشد. همچنین پروتئین مفروض Fol-LysM1 به همراه ۳۷ پروتئین اثرگذار دیگر دارای دو دومین LysM در توالی خود است. علاوه بر این چهار پروتئین نیز دارای سه دومین LysM در توالی پروتئینی خود بودند (داده‌ها نشان داده نشده است). در مجموع، نتایج این بررسی نشان می‌دهد که سازماندهی دومین LysM بین پروتئین‌های اثرگذار تحت مطالعه در این بررسی بسیار متنوع است و بین یک تا سه دومین است که اغلب دارای دو دومین LysM هستند. بنابراین در ادامه همولوژی میان این پروتئین‌های اثرگذار و رابطه آن با سازماندهی دومین در آن‌ها تحت بررسی قرار گرفت.

تجزیه و تحلیل فیلوژنتیکی پروتئین‌های اثرگذار حاوی دومین LysM

به منظور بررسی میزان همولوژی میان Fol-LysM1 و Fol-LysM3 با دیگر پروتئین‌های اثرگذار حاوی دومین LysM، درصد شباهت این پروتئین‌ها با یکدیگر بررسی شد. نتایج حاصل هم‌ردیفی جفتی نشان داد که اغلب پروتئین‌های اثرگذار دارای دومین LysM، بسیار واگرا هستند و رابطه‌ای میان تعداد دومین LysM و شباهت میان پروتئین‌ها وجود ندارد. برای مثال دو پروتئین Fol-LysM3 و Mg3LysM هرچند که از نظر تعداد دومین LysM مشابه بودند، درصد تشابه میان آنها ۱۴/۹ درصد بود که احتمالاً به علت تنوع زیاد در نواحی خارج از دومین است. همچنین درصد شباهت میان دو پروتئین Fol-LysM1 و Fol-LysM3 ۲۵/۹ درصد بود.

در ادامه، به منظور مطالعه فیلوژنتیکی پروتئین‌های اثرگذار، در ابتدا هم‌ردیفی چندگانه میان تمام ۶۲ پروتئین اثرگذار حاوی دومین LysM به کمک نرم‌افزار Clustalw2.1 صورت گرفت و از نتایج هم‌ردیفی پیش‌گفته جهت رسم درخت فیلوژنتیکی (فیلوگرام) به روش Neighbor-joining استفاده شد که نتایج حاصل واگرایی شدید میان پروتئین‌های اثرگذار حاوی دومین LysM را تأیید کرد (داده‌ها نشان داده نشده است). براین اساس، هرچند Fol-LysM1 دارای دو دومین LysM است، در گروهی کاملاً متفاوت با جدایه‌های متعلق به خط تکاملی دوم در مطالعات قرار می‌گیرد (Bolton *et al.*, 2008) که حاکی از وجود تنوع بسیار در مناطق خارج از دومین است. با توجه به واگرایی شدید میان پروتئین‌های اثرگذار حاوی دومین LysM و به منظور درک بهتر نتایج، پروتئین‌هایی که بیشترین شباهت را با Fol-LysM1 داشتند انتخاب شدند و در ابتدا هم‌ردیفی دو گانه میان Fol-LysM1 و پروتئین‌های مزبور صورت گرفت (جدول ۴).

نتایج نشان داد که Fol-LysM1 در سطح اسیدآمینه دارای ۷۴ درصد شباهت با پروتئین‌های همولوگ خود در گونه‌های *Cochliobolus sativus* و *Bipolaris zeicola* است.

جدول ۴- درصد شباهت میان توالی اسید آمینه پروتئین Fol-LysM با پروتئین های همولوگ خود در دیگر گونه های قارچی.

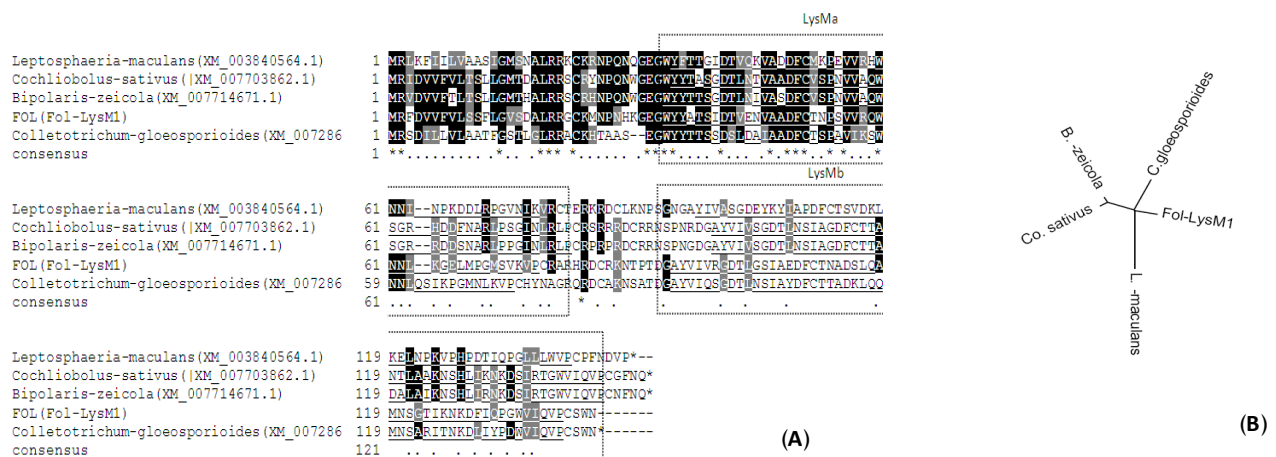
Table 4. Similarities between Fol-LysM1 protein and its homologues.

	Percentage of amino acid sequence similarity			
	<i>Colletotrichum gloeosporioides</i>	<i>Leptosphaeria maculans</i>	<i>Cochliobolus sativus</i>	<i>Bipolaris zeicola</i>
FOL-LysM1	70.1	66.2	74	74

پروتئین های همولوگ با پروتئین اثر گذار Fol-LysM3 توالی پروتئین مزبور در پایگاه داده های زیستی NCBI با ابزار tblastN جستجو شد. نتایج توانست دو پروتئین فرضی با شماره بازبایی های XP_011318155.1 و XM_009253390 را به ترتیب در ژنوم دو گونه *F. graminearum* و *F. pseudograminarum* شناسایی کند که دارای یک دومین LysM بود و در موقعیتی مشابه با دومین LysM در Fol-LysM3 قرار داشت و تمام مشخصات مربوط به پروتئین های اثر گذار را داشت.

هم ردیفی چند گانه میان Fol-LysM1 و پروتئین های همولوگ آن نشان داد که ۶۳ باقی مانده اسید آمینه در انتهای آمین پروتئین ها (شامل منطقه سیگنال پپتید و ۳۰ باقیمانده اسید آمینه در انتهای آمین دومین *LysMa*) بسیار حفاظت شده است، انتهای کربوکسیل در توالی پروتئین های مزبور (شامل دومین *LysMb*) از شباهت بسیار کمی برخوردار است (شکل ۳).

از سوی دیگر، براساس نتایج هم ردیفی چند گانه Fol-LysM3 در گروهی منفرد و جدا از ۶۱ پروتئین اثر گذار دیگر قرار گرفت (داده ها نشان داده نشده است)؛ در ادامه به منظور شناسایی

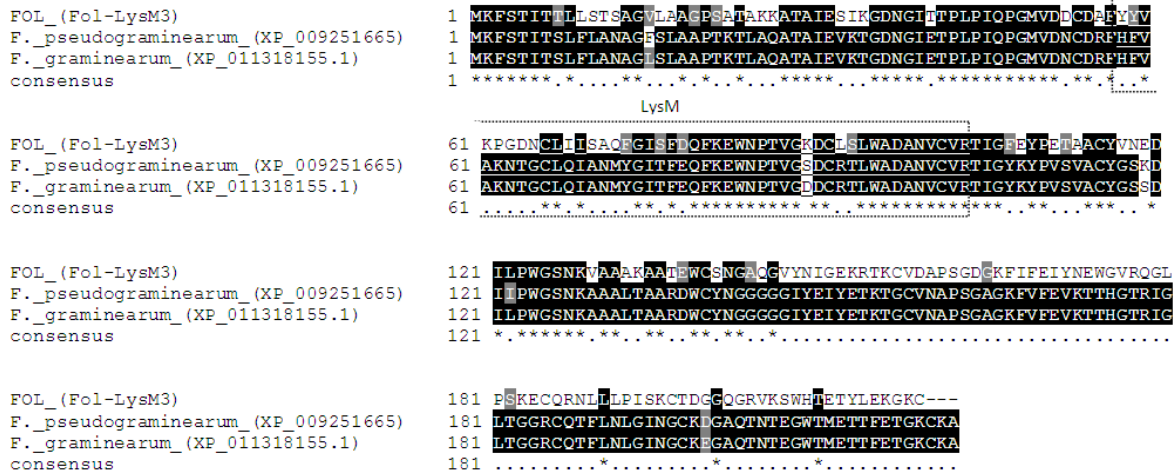


شکل ۳- A هم ردیفی توالی پروتئین اثر گذار FOL-LysM1 با پروتئین های همولوگ خود در دو گونه مختلف قارچی. شماره بازبایی پروتئین ها در پرانتز آمده است. باکس های تیره مناطق یکسان و باکس های خاکستری اسید آمینه های مشابه را نشان می دهد. محدوده مشخص شده با مستطیل محدوده دومین LysM را نشان می دهد. محدوده دقیق دومین در هر توالی با زیرخط تیره مشخص شده است. هم ردیفی چند گانه توسط برنامه Clustalw2.1 و سایه زنی توسط برنامه BOXSHADE 3.21. صورت گرفته است. B. دندروگرام ترسیم شده از توالی پنج پروتئین اثر گذار فوق به روش Neighbor-joining. براساس ۱۰۰۰ تکرار.

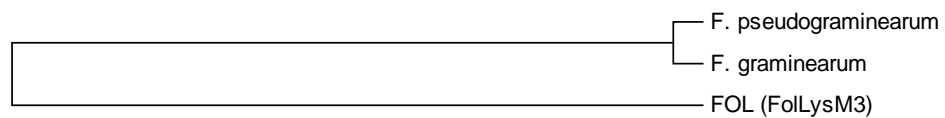
Fig. 3. A: Multiple sequence alignment of FOL-LysM1 and its homologues proteins. Accession numbers of proteins are represented in parentheses. Identical amino acid residues are shaded in black, similar residues in grey, and non-identical residues are not shaded. Sequences are aligned using Clustal W 2.1 and shaded using Boxshading 3.21. B: Phylogeny of the above-mentioned proteins based on Neighbor-joining with bootstrap 1000.

بنابراین با توجه به نتایج، در ادامه به بررسی قرابت میان دومین-های LysM در این پروتئین‌ها پرداخته شد. برای این منظور هم-ردیفی چندگانه‌ای میان دومین‌های LysM در منتهی از پروتئین‌های اثرگذار دارای دومین LysM صورت گرفت و فیلوگرام حاصل قرابت میان دومین‌های این پروتئین‌ها را مشخص کرد (شکل ۵). در مجموع براساس نتایج پروتئین‌هایی که بیشترین تشابه را با یکدیگر داشتند، اولین دومین‌هایشان نیز بیشترین تشابه ساختاری را با یکدیگر داشتند. همچنین دومین

شبهت میان این دو پروتئین ۹۸/۸ درصد بود و دارای ۶۸/۸ درصد شبهت نیز با Fol-LysM3 بودند. هم‌ردیفی چندگانه میان سه پروتئین پیش‌گفته نشان داد که طول این سه پروتئین تقریباً برابر بوده و انتهای آمین (شامل منطقه سیگنال پپتید و دومین LysM) در هر سه پروتئین بسیار حفاظت شده است؛ به طوری که شبهت میان ۱۴۵ باقیمانده اسید آمینه در انتهای آمین پروتئین Fol-LysM3 با دو پروتئین فوق ۷۵/۹ درصد است ولیکن ۶۳ اسید آمینه انتهای کربوکسیل در توالی پروتئین Fol-LysM3 شبهت کمتری با دو پروتئین مزبور دارد (شکل ۴).



(A)



(B)

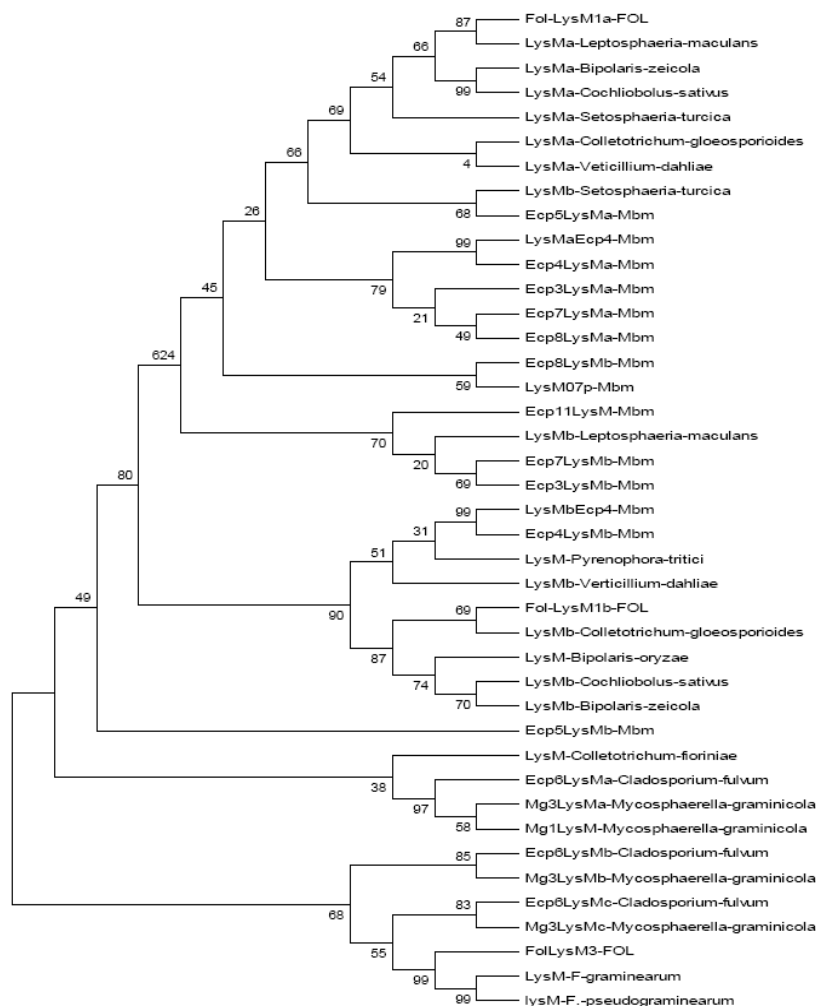
0.05

شکل ۴- A. هم‌ردیفی توالی پروتئین اثرگذار FOL-LysM3 با دو پروتئین همولوگ خود در دو گونه *Fusarium pseudograminearum* و *F. graminearum*. شماره بازایی پروتئین‌ها در پراونتز آمده است. باکس‌های تیره مناطق یکسان و باکس‌های خاکستری اسید آمینه‌های مشابه را نشان می‌دهد. محدوده مشخص شده با مستطیل محدوده دومین LysM را نشان می‌دهد. محدوده دقیق دومین در هر توالی با زیرخط تیره مشخص شده است. هم‌ردیفی چندگانه توسط برنامه Clustalw2.1 و سایه‌زنی توسط برنامه BOXSHADE 3.21 صورت گرفته است. B. دندروگرام ترسیم‌شده از توالی سه پروتئین اثرگذار فوق به روش Neighbor-joining

Fig. 4. A: Multiple sequence alignment of FOL- and its homologues proteins. Accession numbers of proteins are represented in parentheses. Identical amino acid residues are shaded in black, similar residues in grey, and non- identical residues are not shaded. Sequences are aligned using Clustal W 2.1 and shaded using Boxshading 3.21. B: Phylogeny of The above-mentioned proteins based on Neighbor-joining with bootstrap 1000.

Colletotrichum gloeosporioides دارا بود (۷۲/۳ درصد). همچنین دومین Fol-LysM3-lysM با ۷۶/۶ درصد بیشترین تشابه را بادومین LysM در پروتئین‌های همولوگ خود در *F. pseudograminarum* و *F. graminearum* داشت (شکل ۵).

و سومین دومین‌های آنها نیز هر کدام به صورت مجزا در یک گروه مشترک قرار گرفتند (شکل ۵). براین اساس، دومین Fol-LysM1-lysMa بیشترین شباهت را به دومین LysMa گونه *Leptosphaeria maculans* داشت (۶۸/۹ درصد) (تشابه) این در حالی بود که دومین Fol-LysM1-lysMb بیشترین شباهت را به دومین LysMb در گونه



شکل ۵- دندروگرام ترسیم شده از توالی دومین‌های LysM در پروتئین‌های اثرگذار در گونه‌های مختلف قارچی به روش Neighbor-joining. براساس ۱۰۰۰ تکرار توسط نرم‌افزار Mega 6.

Fig. 5. Phylogeny of LysM domains from a number of fungal species based on neighbor-joining with bootstrap 1000 by Mega 6.

(2009) که در ابتدا در آنزیم لایزوزایم یک باکتریوفاژ شناسایی شد (Garvey et al., 1986) و سپس در بسیاری از آنزیم‌های پروکاریوتی و پروتئین‌های یوکاریوتی شناسایی شد (Knogge & Scheel, 2006; Zhang et al., 2007). پروتئین اثرگذار

بحث

دومین LysM یکی از شناخته شده‌ترین دومین‌های پروتئینی بانده‌شونده به کربوهیدرات‌ها است (Jonge & Thomma,)

یک شبه‌دومین هستند (Bolton et al., 2008)؛ ولی مطالعات بعدی وجود چنین رابطه‌ای میان سازماندهی دومین‌ها و درصد شباهت پروتئین‌ها را تأیید نکرد (Mentlak et al., 2012). بررسی همولوژی میان پروتئین‌های اثرگذار حاوی دومین LysM نتایج مطالعات قبلی را مبنی بر اینکه پروتئین‌های اثرگذار دارای دومین LysM در بین گونه‌های قارچی دارای واگرایی زیادی هستند تأیید کرد (Mentlak et al., 2012) و نشان داد که رابطه‌ای میان تعداد دومین LysM و شباهت میان پروتئین‌ها وجود ندارد. این مطالعات نشان داد که پروتئین مفروض Fol-LysM3 در گروهی مجزا از دیگر پروتئین‌های اثرگذار که تاکنون شناسایی شده‌اند قرار می‌گیرد. نتایج حاصل این بررسی نتوانست همولوگ این پروتئین را در دو گونه *graminearum* و *F. pseudograminarum* برای نخستین بار ردیابی کند ولیکن به نظر می‌رسد Fol-LysM3 از نظر ساختاری با دیگر پروتئین‌هایی که تاکنون گزارش شده‌اند تفاوت بسیار دارد. بنابراین مطالعات بیشتر در باره بیان و عملکرد ژن کدکننده این پروتئین توصیه می‌شود.

در مجموع، نتایج نشان داد که دو پروتئین اثرگذار Fol-LysM1 و Fol-LysM3 برخلاف پروتئین‌های اثرگذار SIX اختصاصی FOL بوده و دارای همولوگ‌هایی در دیگر گونه‌های قارچی هستند؛ بنابراین مطالعه همولوگ این پروتئین‌ها در دیگر فرم‌های تخصصی *F. oxysporum* توصیه می‌شود.

سپاسگزاری

بدین وسیله از مدیریت پژوهشکده علوم گیاهی دانشگاه فردوسی مشهد به سبب مهیا کردن موقعیت آزمایشگاهی انجام این تحقیق تشکر می‌کنیم. همچنین از معاونت پژوهش و فناوری دانشگاه فردوسی مشهد به جهت فراهم کردن منابع مالی این تحقیق در قالب طرح تحقیقاتی شماره ۲/۱۵۶۳۸ سپاسگزاری می‌شود.

Ecp6 اولین پروتئین اثرگذار حاوی دومین LysM است که در گونه *Cladosporium fulvum* شناسایی شد و تا به امروز ۵۹ پروتئین اثرگذار دیگر حاوی دومین LysM در ۲۳ گونه قارچی شناسایی شده است که از این تعداد ۱۸ پروتئین با روش‌های بیوانفورماتیکی ردیابی شده‌اند (Bolton et al., 2008; Rouxel et al., 2011; Marshall et al., 2011; Mentlak et al., 2012; Ohm et al., 2012; Condon et al., 2013; Baroncelli et al., 2014). نتایج این تحقیق توانست برای نخستین بار دو پروتئین اثرگذار حاوی دومین LysM به نام‌های Fol-LysM1 و Fol-LysM3 را در ژنوم FOL شناسایی کند.

مطالعات قبلی با بررسی دومین LysM در ۷۰ گونه قارچی، پروتئین‌های حامل این دومین را به پنج گروه تقسیم کردند که براین اساس پروتئین‌های اثرگذار تماماً به تیپ A تعلق دارند. پروتئین‌های این تیپ اغلب پروتئین‌های کوچک دارای توالی سیگنال پتید و غنی از اسیدآمینو سسیتین هستند و دومین LysM تنها دومین شناخته‌شده در آنهاست و این گروه از پروتئین‌های اثرگذار از نظر تعداد و ترتیب دومین مزبور با یکدیگر تفاوت دارند (Jonge & Thomma, 2009). مقایسه سازماندهی دومین LysM در دو پروتئین مفروض Fol-LysM1 و Fol-LysM3 با ۶۰ پروتئین اثرگذار دیگر در ۲۴ گونه قارچی این نتایج را تأیید کرد و نشان داد که این گروه از پروتئین‌های اثرگذار از نظر تعداد دومین به سه گروه یک، دو و سه دومینی تقسیم می‌شوند، ولیکن از نظر موقعیت دومین مزبور در توالی پروتئینی، تنوع زیادی در هر گروه وجود دارد.

مطالعات پیشین در باب ۱۷ پروتئین اثرگذار حاوی دومین LysM نشان داد که این گروه از پروتئین‌های اثرگذار در گونه‌های مختلف قارچی سه خط تکاملی دارند که خط تکاملی اول دارای سه دومین LysM خط تکاملی دوم دارای دو دومین LysM و خط تکاملی سوم دارای دو دومین LysM مشخص و

References/ منابع

- خرسندی، س.، بابای اهری، ا.، رضایی، س. و محمدی پور، م. ۱۳۸۸. شناسایی عوامل بیماریزای قارچی بوسیدگی ریشه و طوقه گوجه-فرنگی در استان آذربایجان شرقی. - مجله علمی-پژوهشی علوم کشاورزی دانشگاه آزاد اسلامی واحد تبریز ۳: ۹۳-۷۹.
- فصیحانی، ع. ۱۳۶۸. نژاد فیزیولوژیک فوزاریوم عامل پژمردگی گوجه‌فرنگی در استان هرمزگان. - خلاصه مقالات نهمین کنگره گیاه پزشکی ایران. دانشگاه فردوسی مشهد.
- امینی، ج.، کاظمی، م.، عبدالله زاده، ج. و درویش نیا، م. ۱۳۹۲. شناسایی و بیماری‌زایی گونه‌های فوزاریوم مرتبط با ریشه و طوقه گوجه‌فرنگی در منطقه مرودشت. - مجله دانش گیاه پزشکی ایران ۴۴: ۸۰-۷۱.
- اعتباریان، ح.ر. ۱۳۷۱. بررسی بیماری پژمردگی فوزاریومی گوجه‌فرنگی و مبارزه شیمیایی با آن در منطقه ورامین. - مجله علوم کشاورزی ایران ۲۳: ۱۴-۱.
- حیدرزاده، ن.، روحانی، ح.، فلاحی رستگار، م. و مهدیخانی مقدم، ع. ۱۳۹۲. شناسایی آنزیم توماتیناز با تکنیک کروماتوگرافی لایه نازک در جدایه‌های نژاد ۱ قارچ *Fusarium oxysporum* f. sp. *lycopersici* عامل پژمردگی آوندی گوجه‌فرنگی در استان‌های خراسان شمالی و رضوی. - نشریه حفاظت گیاهان (علوم و صنایع کشاورزی) ۲۷: ۱۹۱-۱۸۵.
- Amini, J. 2009. Physiological race of *Fusarium oxysporum* f. sp. *lycopersici* in Kurdistan province of Iran and reaction of some tomato cultivars to race 1 of pathogen. - Plant Pathology Journal 8: 68-73.
- Baroncelli, R., Sreenivasaprasad, S., Sukno, S.A., Thon, M.R. and Holub, E. 2014. Draft genome sequence of *Colletotrichum acutatum* sensu lato (*Colletotrichum fioriniae*). - Genome Announc. 2:e00112-14.
- Bolton, M.D., Esse, H.P., Vossen, J.H., Jonge, R.J., Stergiopoulos, I., Stulemeijer, I.J.E., Van den Berg, G.C.M., Borrás-Hidalgo, O., Dekke, H.L., Koster, C.G.K., Wit, P.J.G.M., Joosten, M.H.A.J. and Thomma, B.P.H.J. 2008. The novel *Cladosporium fulvum* lysin motif effector Ecp6 is a virulence factor with orthologues in other fungal species. - Molecular Microbiology 69: 19-136.
- Brefort, T., Tanaka, S., Neidig, N., Doehlemann, G. and Vincon, V. 2014. Characterization of the largest effector gene cluster of *Ustilago maydis*. - PLoS Pathology 10: e1003866.
- Broad Institute of MIT and Harvard, *Fusarium Comparative Database*. 2007. http://www.broadinstitute.org/annotation/genome/fusarium_group/MultiHome.html
- Condon, B.J., Leng, Y., Wu, D., Bushley, K.E. and Ohm, R.A. 2013. Comparative genome structure, secondary metabolite, and effector coding capacity across *Cochliobolus* pathogens. - PLoS Genetics 9: e1003233.
- Finn, R.D., Bateman, A., Clements, J., Coghill, P., Eberhardt, R.Y., Eddy, S.R., Heger, A., Hetherington,
- K., Holm, L., Mistry, J., Sonnhammer, E.L.L., Tate, J. and Punta, M. 2014. Pfam: the protein families' database. - Nucleic Acids Research 42: D222-D230.
- Ferre, F. and Clote, P. 2005. DiANNA: a web server for disulfide connectivity prediction. - Nucleic Acids Research 33: 230-232.
- Gasteiger, E., Hoogland, C., Gattiker, A., Duvaud, S., Wilkins, M.R., Appel, R.D. and Bairoch, A. 2005. Protein identification and analysis tools on the ExPASy server. The Proteomics Protocols Handbook. - Humana Press. pp. 571-607.
- Garvey, K.J. Saedi, M.S. and Ito, J. 1986. Nucleotide sequence of *Bacillus* phage phi 29 genes 14 and 15: homology of gene 15 with other phage lysozymes. - Nucleic Acids Research 14: 10001-10008.
- Houterman, P.M., Ma, L., VanOoijen, G., DeVroomen, M.J., Cornelissen, B.J.C., Takken, F.L.W. and Rep, M. 2009. The effector protein Avr2 of the xylem-colonizing fungus *Fusarium oxysporum* activates the tomato resistance protein I-2 intracellularly. - The Plant Journal 58: 970-978.
- Houterman, P.M., Cornelissen, B.J.C. and Rep, M. 2008. Suppression of plant resistance gene-based immunity by a fungal effector. Plos Pathog. doi: 10.1371/journal.ppat.1000061.
- Jones, J. and Dangl, J. 2006. The plant immune system. - Nature 444: 323-329.
- Jonge, R. and Thomma, B.H.J. 2009. Fungal LysM effectors: extinguishers of host immunity? - Trends in Microbiology 4: 151-157.

- Kombrink, A. and Thomma, B.P.H.J.** 2013. LysM effectors: secreted proteins supporting fungal Life. – PLOS Pathogens 9: e1003769.
- Knogge, W. and Scheel, D.** 2006. LysM receptors recognize friend and foe. – Proceedings of the National Academy of Sciences of the United States of America 103: 10829-10830.
- Larkin, M.A., Blackshields, G., Brown, N.P., Chenna, R., McGettigan, P.A., McWilliam, H., Valentin, F., Wallace, I.M., Wilm, A., Lopez, R., Thompson, J.D., Gibson, T.J. and Higgins, D.G.** 2007. Clustal W and Clustal X version 2.0. – Bioinformatics 23: 2947-2948.
- Letunic, I., Copley, R., Schmid, S., Ciccarelli, F., Doerks, T. and Schuitz, J.** 2004. SMART 4.0: towards genomic data integration. – Nucleic Acids Research 32: 142-143.
- Marshall, R., Kombrink, A., Motteram, J. Loza-Reyes, L., Lucas, J., Hammond-Kosack, K.E., Thomma, B.H.J. and Rudd, J.J.** 2011. Analysis of two in planta expressed LysM effectors homologs from the fungus *Mycosphaerella graminicola* reveals novel functional properties and varying contributions to virulence on Wheat. – Plant Physiology 156: 756-769.
- Mentlak, T.A., Shinya, T., Ryder, L.S., Otomo, I., Saitoh, H., Kombrink, A., Nishizawa, Y., Shibuya, N., Thomma, B.H.J. and Talbot, N.J.** 2012. Effector-mediated suppression of chitin-triggered immunity by *Magnaporthe oryzae* is necessary for rice blast disease. – The Plant Cell 24: 322-335.
- Ohm, R.A., Feau, F., Henrissat, B., Schoch, C.L., Horwitz, B.A., Barry, K.W., Condon, B.J., Copeland, A.C., Dhillon, B. and Glaser, F.** 2012. Diverse lifestyles and strategies of plant pathogenesis encoded in the genomes of eighteen *Dothideo mycetes* fungi. – PLoS Pathogens 8:e1003037.
- Petersen, T.N., Brunak, S., Heijne, G. and Nielsen, H.** 2011. SignalP 4.0: discriminating signal peptides from transmembrane regions. – Nature Methods 8: 785-786.
- Rep, M.** 2005. Small proteins of plant-pathogenic fungi secreted during host colonization. – FEMS Microbiol Lett 253: 19-27.
- Rouxel, T., Grandaubert, J., Hane, J.K., Hoede and C van de Wouw, A.P.** 2001. Effector diversification within compartments of the *Leptosphaeria maculans* genome affected by repeat-induced point mutations. – Natute Communication 2: 1-10.
- Solovyev, V., Kosarev, P., Seledsov, I., Vorobyev, D.** 2006. Automatic annotation of eukaryotic genes, pseudogenes and promoters. – Genome Biology 7: 10.1-10.12.
- Swindell, S.R. and Plasterer, T.N.** 1997. SEQMAN. – Methods In Molecular Medicine 70: 75-89.
- Tamura, K., Peterson, D., Peterson, N., Stecher, G., Nei, M. and Kumar, S.** 2011. MEGA5: Molecular evolutionary genetics analysis using maximum likelihood, evolutionary distance, and maximum parsimony methods. – Molecular Biology and Evolution 28: 2731-2739.
- Thomma, B.H.J., Nurnberger T. and Joosten, M.H.A.J.** 2011. Of PAMPs and effectors: tThe blurred PTI-ETI dichotomy. – The Plant Cell 23: 4-15.
- Vleeshouwers, V.G.A.A. and Oliver, R.P.** 2014. Effectors as tools in disease resistance breeding against biotrophic, hemibiotrophic, and necrotrophic plant pathogens. – Molecular Plant-Microbe Interactions 27: 196-206.
- Zhang, X.C., Wu, X., Findley, S., Wan, J., Libault, M., Nguyen, H.T., Cannon, S.B. and Stacey, G.** 2007. Molecular evolution of lysin motif-type receptor-like kinases in plants. – Plant Physiol. 144: 623-663.

Shokouhifar, F., Rabiei-Motlagh, E., Abbaspour, N. and Toosi, S. 2016. Detection and amplification of LysM effector genes in *F. oxysporum* f. sp. *lycopersici*. – Nova Biologica Reperta 2: 235-249.

F. oxysporum f. sp. شکوهی فر، ف.، ربیعی مطلق، ا.، عباس پور، ن. و طوسی، ص. ۱۳۹۴. ردیابی و تکثیر ژن‌های اثرگذار حامل دومین LysM در ژنوم قارچ *lycopersici* – یافته‌های نوین در علوم زیستی ۲: ۲۳۵-۲۴۹.