



Kharazmi University



## The Effect of Electronic Word of Mouth (e-WOM) Advertising on the Sports Customers' Purchase Intention with Emphasis on the Mediator Role of Consumer's Involvement

Habibeh Ghate <sup>1</sup>, Mahboub Sheikhalizadeh <sup>2</sup>

1. Habibeh Ghate, (M.A Student) Islamic Azad University, Ahar Branch, Iran
2. Mahboub Sheikhalizadeh, (Ph.D) Islamic Azad University, Ahar Branch, Iran

### ARTICLE INFO

Received September 2018

Accepted September 2019

### KEYWORDS:

Electronic Word of Mouth (e-WOM) Advertising  
Digital Marketing  
Purchase Intention  
Consumer Involvement  
Sport Customers

### CITE:

Ghate, Sheikhalizadeh, **The Effect of Electronic Word of Mouth (e-WOM) Advertising on the Sports Customers' Purchase Intention with Emphasis on the Mediator Role of Consumer's Involvement**, Research in sport management & motor behavior, 2020: 9(18)111-126

### ABSTRACT

The present study aimed to investigate the effects of electronic word of mouth (e-WOM) advertising on the sports customers' purchase intention with emphasis on the mediator role of consumer's involvement. 270 sport customers voluntarily filled out the Bambauer-Sachse and Mangold electronic word of mouth advertising (2011), McQuarrie's consumer involvement (1992) and the Diallo (2012) and Park et al purchase intention (2008) questionnaires. Structural equation modeling (SEM) in software Lisrel 8.51 was used to analyze the data. The results showed that the electronic word of mouth advertising had a significant direct effect on the purchase intention ( $\gamma=0.22$ ;  $p<0.05$ ) and the consumer involvement ( $\gamma=0.70$ ;  $p<0.01$ ). The Findings prove the positive moderation role of involvement on the relationship between electronic word of mouth (e-WOM) advertising and purchase intention. According to results of model analysis the modified model had good fit (CFI=0.94; RMSEA=0.077;  $\chi^2/df=2.60$ ). In conclusion, we can say that electronic word of mouth (e-WOM) advertising can have a great impact on the individual knowledge about products and consumer involvement in them, and it can thus affect consumers' purchase intention by provision of a large volume of information in a short time.



## پژوهش در مدیریت ورزشی و رفتار حرکتی



### تأثیر تبلیغات دهان‌به‌دهان الکترونیکی بر قصد خرید مشتریان ورزشی با تأکید بر نقش میانجی درگیری ذهنی مصرف‌کننده

حبیبه قطعی<sup>۱</sup>، محبوب شیخعلی زاده<sup>۲\*</sup>

۱. دانشجوی کارشناسی ارشد، گروه تربیت بدنی و علوم ورزشی، دانشگاه آزاد اسلامی، واحد اهر، ایران

۲. استادیار، گروه تربیت بدنی و علوم ورزشی، دانشگاه آزاد اسلامی، واحد اهر، ایران

#### چکیده

هدف پژوهش حاضر بررسی تأثیر تبلیغات دهان‌به‌دهان الکترونیکی بر قصد خرید مشتریان ورزشی با تأکید بر نقش میانجی درگیری ذهنی مصرف‌کننده می‌باشد. برای این منظور، ۲۷۰ نفر از مشتریان فروشگاه های ورزشی شهر تبریز پرسشنامه های استاندارد تبلیغات دهان‌به‌دهان الکترونیکی بامبور-ساجس و مانگولد (۲۰۱۱)، درگیری ذهنی مصرف‌کننده مک کواری (۱۹۹۲) و پرسشنامه قصد خرید مشتریان دیالو (۲۰۱۲) و پارک و همکاران (۲۰۰۸) را بطور داوطلبانه تکمیل نمودند. از آزمون مدل معادلات ساختاری (SEM) در نرم افزار Lisrel8.51 برای تحلیل داده ها استفاده شد. نتایج نشان داد که تبلیغات دهان‌به‌دهان الکترونیکی بر قصد خرید ( $p < 0.05$ ;  $\gamma = 0.22$ ) و درگیری ذهنی مشتریان ورزشی ( $p < 0.01$ ;  $\gamma = 0.70$ ) تأثیر مستقیم و معناداری دارد. نقش میانجیگری مثبت درگیری ذهنی بر رابطه بین تبلیغات دهان‌به‌دهان الکترونیکی و قصد خرید مورد تایید قرار گرفت. بررسی برازش مدل نشان داد که مدل ارائه شده پژوهش از برازش قوی برخوردار می باشد ( $\chi^2/df=2.60$ ;  $RMSEA=0.077$ ;  $CFI=0.94$ ). در نتیجه گیری کلی می توان گفت که تبلیغات دهان به دهان الکترونیکی با فراهم ساختن حجم بالای اطلاعات در زمان کوتاه می تواند تأثیر زیادی بر روی شناخت افراد از محصول و درگیری ذهنی مصرف کننده داشته باشد و بر قصد خرید مشتریان ورزشی تأثیر بگذارد.

#### اطلاعات مقاله:

دریافت مقاله مهر ۱۳۹۷

پذیرش مقاله شهریور ۱۳۹۸

\*نویسنده مسئول:

m-sheykhalizadeh@iau-ahar.ac.ir

#### واژه های کلیدی:

تبلیغات توصیه ای الکترونیکی

بازاریابی دیجیتال

درگیری ذهنی مصرف کننده

مشتریان ورزشی

#### ارجاع:

قطعی، شیخعلی زاده. تأثیر تبلیغات دهان‌به‌دهان الکترونیکی بر قصد خرید مشتریان ورزشی با تأکید بر نقش میانجی درگیری ذهنی مصرف کننده. پژوهش در مدیریت ورزشی و رفتار حرکتی، ۱۳۹۸: ۹ (۱۸): ۱۱۱-۱۲۶

امروزه با افزایش رقابت در بازار محصولات و تجهیزات ورزشی و تلاش شرکت‌ها و برندهای ورزشی در سطح کلان و فروشگاه‌های ورزشی در سطح خرد، بیش از پیش، شیوه‌های جذب و نگهداشت مشتری نمود پیدا کرده است. مدیران فروشگاه‌های ورزشی تلاش می‌کنند با معرفی محصولات خود در صفحات اینترنتی و قابلیت‌های نظرسنجی، کم و کیف محصولات خود را اطلاع‌رسانی نموده و با تبلیغات دهان‌به‌دهان الکترونیکی موجبات افزایش قصد خرید را در مشتریان فراهم آورند. به عقیده محققین، شرکت‌ها می‌توانند با به‌کارگیری بازاریابی دهان‌به‌دهان که یکی از کارآمدترین و مؤثرترین شیوه‌های بازاریابی است، سهم بازار خود را افزایش دهند (۱). تبلیغات دهان‌به‌دهان الکترونیکی<sup>۱</sup>، نوعی از تبلیغات رسانه‌ای با استفاده از انواع وب‌سایت که در آن‌ها بیشترین دسترسی به عقاید و تجدیدنظرهای مصرف‌کنندگان آنلاین و آمارها وجود دارد (۲). در شیوه تبلیغاتی دهان‌به‌دهان الکترونیکی افراد تمایل دارند درباره تجربیات گوناگون خود با یکدیگر صحبت کنند و با مبادله توصیه‌های مثبت یا منفی راجع به کالا یا خدمت خاص، خطرپذیری خرید خود را به پایین‌ترین حد ممکن رسانده و بهترین و مناسب‌ترین گزینه را انتخاب کنند (۳). لذا با گسترش کانال‌های ارتباطی الکترونیکی و دیجیتال مانند شبکه‌های اجتماعی، تلفن همراه و اینترنت در سال‌های اخیر و افزایش روز افزون کاربران این رسانه‌ها، مرزهای فیزیکی از بین رفته است و در بستر اینترنت، مصرف‌کنندگان می‌توانند نظرتان را ارسال کنند، توضیح و تفسیر (کامنت) بگذارند و محصولات را در وبلاگ‌ها، اتاق‌های بحث، وب‌سایت‌های بازننگری، گروه‌های خبری و سایت‌های شبکه‌های اجتماعی بازننگری و ارزیابی کنند (۴). افراد می‌توانند با استفاده از این رسانه‌ها به فعالیت‌هایی چون جستجوی اطلاعات مورد نیاز خود پرداخته و در زمان تصمیم‌گیری برای خرید با دیگران نیز مشورت کنند. پژوهش‌های انجام شده در خصوص بازاریابی دهان‌به‌دهان می‌دهد که ارتباطات دهان‌به‌دهان مؤثرتر از ارتباطات از طریق سایر منابع مانند توصیه‌های مطالب مهم روزنامه یا آگهی است؛ زیرا این طور درک شده که اطلاعات مقایسه‌ای معتبری را ارائه می‌دهد (۵)؛ بنابراین در محیط‌های رقابتی امروزی، لازم است علاوه بر مشتریان ورزشی، مدیران و صاحبان فروشگاه‌های تجهیزات ورزشی نیز از این فرصت بالقوه استفاده کرده و با استفاده از تبلیغات دهان‌به‌دهان الکترونیکی از طریق مشتریان، قصد خرید در آن‌ها را به‌صورت بالفعل درآورند.

در بازاریابی نسل ۴ یا بازاریابی نوین، علاوه بر ایجاد تبلیغات الکترونیکی و معرفی محصول (به‌صورت نرم‌افزاری مانند معرفی در انواع سایت‌ها و شبکه‌های اجتماعی)، درگیر کردن مشتری با برند، محصولات و خدمات مد نظر است. در این بین توانایی درگیر کردن ذهن مصرف‌کننده با محصول ارائه‌شده می‌تواند در پیشبرد اهداف بازاریابی و فروش مؤثر باشد. درگیری ذهنی<sup>۲</sup> بعنوان وابستگی درک شده یک شخص از یک هدف بر اساس نیازهای اساسی، ارزشها و علائق تعریف می‌شود (۶). درگیری ذهنی مصرف‌کننده تشریح می‌کند که چرا مصرف‌کنندگان به برخی از فعالیت‌های خرید بیشتر از دیگر فعالیت‌ها علاقه‌مندند و چگونه مصرف‌کنندگان پیام‌های متفاوتی را در طول ارتباطات خرید دریافت می‌

1 - Electronic Word of Mouth (e-WOM)

2 - Involvement

کنند (۷). برای درک رفتار مصرف‌کننده، شناخت ساختار درگیری ذهنی مصرف‌کننده بسیار با اهمیت است؛ به‌خصوص وقتی مصرف‌کنندگان در بازار لوازم و تجهیزات ورزشی با تنوع وسیعی از برندها با قیمت‌ها و کیفیت‌های متفاوت روبرو می‌شوند. بسیاری از محققین متغیر درگیری ذهنی مصرف‌کننده را به‌عنوان مهم‌ترین متغیر در ادبیات بازاریابی به‌خاطر ارزش بالای پیشگویی آن در رفتار خرید در نظر می‌گیرند که می‌تواند در قصد خرید تأثیر به‌سزایی داشته باشد (۸-۱۰)؛ بنابراین مفهوم درگیری ذهنی نقش مهمی در تفسیر رفتار مصرف‌کننده امروزی ایفا می‌کند. اهمیت بررسی مفهوم درگیری ذهنی در عملکرد آن به‌عنوان نیروی انگیزشی است که می‌تواند مراحل مختلف در فرآیند تصمیم‌گیری مصرف‌کننده، چون گستردگی جستجوی اطلاعات، طول مدت فرآیند تصمیم‌گیری، شکل‌گیری باورها، نگرش‌ها و عقاید، همچنین پیامدهای رفتاری چون رفتارهای جستجوی متفاوت، تغییر برند، تعهد به برند، وفاداری به برند، استفاده مکرر از محصول و لذت از خرید را توصیف کند (۱۱). شرکت‌ها قبل از تهیه خط‌مشی‌های بازاریابی خود، به شناخت مصرف‌کنندگان و فرآیندهای تصمیم‌گیری خرید آن‌ها نیاز دارند، درک عوامل مؤثر بر تصمیم خرید مصرف‌کننده و درک فرآیندهای کلی که از طریق آن اشخاص رفتار می‌کنند و در نهایت درک تصمیماتی که اتخاذ می‌کنند، یک گام مهم در ایجاد برنامه‌های بازاریابی و در نهایت کسب مزیت رقابتی است. خلاصه‌ای از نتایج تحقیقات انجام شده نشان‌دهنده رابطه بین درگیری ذهنی به‌عنوان پیش‌بینی‌کننده تصمیم‌گیری خرید و قصد خرید است. در این راستا نتایج تحقیقات بات<sup>۳</sup> (۲۰۱۴)، لین و همکاران<sup>۴</sup> (۲۰۱۳)، خو و ژو<sup>۵</sup> (۲۰۱۰)، جیانگ و همکاران<sup>۶</sup> (۲۰۱۰) و مهدیه و چو تراش (۱۳۹۳) نشان داد که درگیری ذهنی مصرف‌کننده بر قصد خرید مشتریان تأثیر معناداری دارد (۹، ۱۵-۱۲) و نتایج تحقیقات کودشیا و کومار<sup>۷</sup> (۲۰۱۷)، ایرکان و ایوانز<sup>۸</sup> (۲۰۱۶)، شریف پور و همکاران<sup>۹</sup> (۲۰۱۶)، لین و همکاران (۲۰۱۳)، هولبیک و همکاران<sup>۱۰</sup> (۲۰۰۷) و جلیلیان و همکاران (۱۳۹۱) حاکی از آن بود که تبلیغات دهان‌به‌دهان الکترونیکی بر قصد خرید مصرف‌کنندگان تأثیر مثبت و معناداری دارد (۱۴، ۲۰-۱۶). همچنین شهابی یوسف و همکاران (۲۰۱۸) در پژوهش خود به این نتیجه رسیدند که نگرش به تبلیغات دهان‌به‌دهان الکترونیکی بر قصد خرید مشتریان تأثیر مثبت و معناداری دارد (۲۱).

با توجه به اینکه ادراک مشتری از تبلیغات بر انتخاب محصول و قصد خرید آنها مؤثر است، به نظر می‌رسد با گسترش شبکه‌های اجتماعی و پیام‌رسان‌های داخلی و خارجی در کشور و به‌خصوص در کلان‌شهر تبریز، شکل سنتی و محدود تبلیغات، به حالت تبلیغات توصیه‌ای الکترونیکی و گسترده در بین اکثریت مردم تغییر یابد و احتمالاً این تغییر در شکل تبلیغات، منجر به تغییر درگیری ذهنی مشتری خواهد شد، در نتیجه احتمال می‌رود هر اندازه پیام‌های دهان‌به‌دهان

3 - Butt

4 - Lin et al

5 - Xue & Zhou

6 - Jiang et al

7 - Kudeshia & Kumar

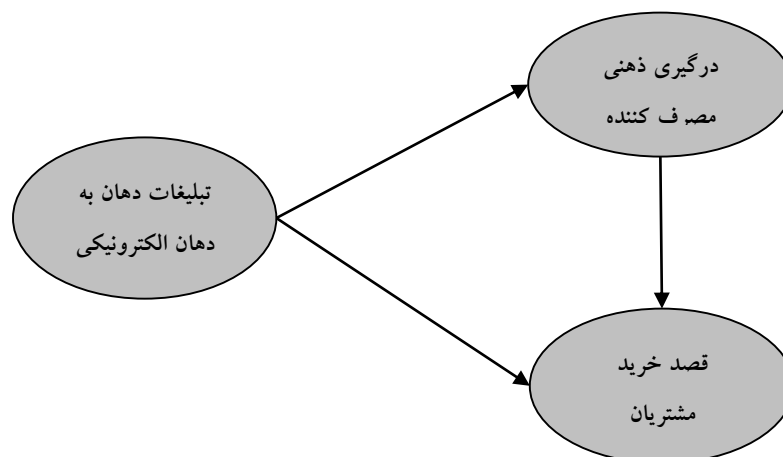
8 - Erkan & Evans

9 - Sharifpou

10 - Hollebeek et al

الکترونیکی مثبت یا منفی بین مشتریان ورزشی در شبکه ها و فضاهاى مجازى رد و بدل شود، منجر به ایجاد چارچوب هاى ذهنى مثبت و منفى خواهد شد و در نتیجه قصد خرید مشتریان ورزشى را تحت تاثیر قرار خواهد داد. لذا سوالى که براى محققين پژوهش حاضر مطرح گردید این است که از دیدگاه مشتریان ورزشى شهر تبریز، تبلیغات دهان به دهان الکترونیکی بر قصد خرید مشتریان تاثیر مى گذارد؟ و اینکه درگیرى ذهنى مصرف کننده در رابطه میان تبلیغات دهان به دهان الکترونیکی با قصد خرید مشتریان نقشى ایفا مى کند؟

بررسى تحقیقات انجام یافته نشان مى دهد که متغیرهاى مورد نظر به صورت مجزا مورد بررسى قرار گرفته اند و ارتباط بین سه متغیر مورد بررسى بصورت همزمان مورد بررسى قرار نگرفته است. همچنین نقش میانجى متغیر درگیرى ذهنى مصرف کننده در تحقیقات حوزه بازاریابى ورزشى مورد مطالعه قرار نگرفته است، لذا با توجه به ادبیات نظرى مطرح شده و تحقیقات مورد مطالعه، مدلى در ارتباط به متغیرهاى تحقیق تدوین شده است و مدل مفهومی تحقیق (شکل ۱) به شرح زیر مطرح مى شود:



شکل ۱: مدل مفهومی تحقیق

## روش شناسی پژوهش

پژوهش حاضر بر اساس هدف تحقیق در بررسی رفتار مشتریان و مصرف کنندگان محصولات ورزشی در صنعت خرده فروشی، از نوع پژوهش های کاربردی است. روش تحقیق مورد استفاده در این پژوهش از نوع توصیفی - همبستگی است. جامعه آماری این پژوهش را کلیه مشتریان و مصرف کنندگان محصولات (کالاها) ورزشی در شهر تبریز تشکیل می دهند. همچنین به دلیل نامعلوم بودن تعداد افراد جامعه، جهت تعیین حجم نمونه نیز از جدول نمونه گیری کرجسی و مورگان استفاده شد و حجم نمونه ۳۸۴ نفر برآورد شد و همین تعداد پرسشنامه با مراجعه به فروشگاه های ورزشی شهر تبریز بصورت تصادفی در بین مشتریان ورزشی توزیع شد. تعداد ۳۱۰ پرسشنامه به پژوهشگر عودت داده شد و با بررسی

پرسشنامه‌های بدون نقص، تحلیل داده‌ها با استفاده از ۲۷۰ پرسشنامه بدون ایراد انجام شد. برای جمع آوری داده‌ها از سه پرسشنامه؛ تبلیغات دهان‌به‌دهان الکترونیکی از پرسشنامه بامبور-ساچس و مانگولد<sup>۱۱</sup> (۲۰۱۱)، پرسشنامه درگیری ذهنی مصرف کننده مک کواری<sup>۱۲</sup> (۱۹۹۲) و پرسشنامه تلفیقی قصد خرید مشتریان دیالو<sup>۱۳</sup> (۲۰۱۲) و پارک و همکاران<sup>۱۴</sup> (۲۰۰۸) استفاده شد (۲۵-۲۲).

از پرسشنامه بامبور-ساچس و مانگولد (۲۰۱۱) برای جمع آوری داده‌ها در خصوص تبلیغات دهان‌به‌دهان الکترونیکی استفاده شد (۲۰). پرسشنامه شامل ۶ گویه در مقیاس پنج گزینه ای لیکرت (به ترتیب؛ کاملاً مخالفم = ۱ امتیاز، مخالفم = ۲، متوسط = ۳، موافقم = ۴ و کاملاً موافقم = ۵) می باشد. پایایی این پرسشنامه توسط جلیلیان و همکاران (۱۳۹۱) با استفاده از روش آماری آلفای کرونباخ برابر ۰/۷۶ گزارش شده است (۲۰). در این پژوهش از تحلیل عاملی تاییدی برای محاسبه بارهای عاملی مولفه های پرسشنامه تبلیغات دهان‌به‌دهان الکترونیکی استفاده شد و نتایج نشان داد که بارهای عاملی تمام مولفه بالاتر از ۰/۴ بوده و قابل قبول می باشند. همچنین در این پژوهش پایایی پرسشنامه با روش آلفای کرونباخ برابر ۰/۷۰۴ و با روش پایایی ترکیبی برابر ۰/۸۰۱ محاسبه شد.

از پرسشنامه مک کواری<sup>۱۵</sup> (۱۹۹۲) برای جمع آوری داده‌ها در خصوص درگیری ذهنی مصرف کننده استفاده شد (۲۳). پرسشنامه شامل ۹ گویه در مقیاس پنج گزینه ای لیکرت (به ترتیب؛ کاملاً مخالفم = ۱ امتیاز، مخالفم = ۲، ممتنع = ۳، موافقم = ۴ و کاملاً موافقم = ۵) می باشد. پایایی این پرسشنامه توسط بخشی زاده و همکاران (۱۳۹۵) با استفاده از روش آماری آلفای کرونباخ برابر ۰/۸۱ گزارش شده است (۲۶). در این پژوهش از تحلیل عاملی تاییدی برای محاسبه بارهای عاملی مولفه های پرسشنامه درگیری ذهنی مصرف کننده استفاده شد و نتایج نشان داد که بارهای عاملی تمام مولفه بالاتر از ۰/۴ بوده و قابل قبول می باشند. همچنین در این پژوهش پایایی پرسشنامه با روش آلفای کرونباخ برابر ۰/۸۶۴ و با روش پایایی ترکیبی برابر ۰/۸۹۲ محاسبه شد.

از تلفیق پرسشنامه های قصد خرید دیالو (۲۰۱۲) و پارک و همکاران (۲۰۰۸) برای جمع آوری داده‌ها در خصوص قصد خرید مشتریان استفاده شد (۲۴، ۲۵). پرسشنامه شامل ۶ گویه در مقیاس پنج گزینه ای لیکرت (به ترتیب؛ کاملاً مخالفم = ۱ امتیاز، مخالفم = ۲، ممتنع = ۳، موافقم = ۴ و کاملاً موافقم = ۵) می باشد. در پژوهش سعیدا اردکانی و جهانبازی (۱۳۹۴) پایایی پرسشنامه قصد خرید دیالو (۲۰۱۲) را برابر ۰/۸۷ و در پژوهش انگوری و شیخعلی زاده (۲۰۱۷) پایایی پرسشنامه قصد خرید پارک و همکاران (۲۰۰۸) را برابر ۰/۸۱ گزارش شده است (۲۷، ۲۸). در این پژوهش از تحلیل عاملی تاییدی برای محاسبه بارهای عاملی مولفه های پرسشنامه قصد خرید مشتری استفاده شد و نتایج نشان داد که بارهای عاملی تمام مولفه بالاتر از ۰/۶ بوده و قابل قبول می باشند. همچنین در این پژوهش پایایی پرسشنامه با روش آلفای کرونباخ برابر

11 - Bambauer-Sachse & Mangold

12 - McQuarrie

13 - Diallo

14 - Park et al

15 - McQuarrie

۰/۸۶۷ و با روش پایایی ترکیبی برابر ۰/۹۰۱ محاسبه شد. در این پژوهش روایی صوری و محتوایی هر سه پرسشنامه توسط پنج نفر از اساتید مدیریت ورزشی مورد تایید قرار گرفت. برای ارزیابی رابطه عامل ها (متغیرهای مکنون) با گویه ها (متغیرهای مشاهده شده) از تحلیل عاملی تاییدی (CFA)، برای ارزیابی مدل ساختاری (ارتباط بین متغیرهای مکنون) از مدل معادلات ساختاری و برای تحلیل میانجی گری متغیر درگیری ذهنی از آزمون سوبل<sup>۱۶</sup> استفاده شد. برای تحلیل داده ها از نرم افزارهای SPSS نسخه ۲۳، نرم افزار Lisrel8.51 و نرم افزار Smart PLS استفاده شد.

### یافته‌های پژوهش

نتایج یافته‌های توصیفی نشان داد که مشتریان طبقه سنی ۲۰ سال و کمتر با ۳۸/۵ درصد و طبقه ۳۰-۲۱ سال به ترتیب دارای بیشترین فراوانی بودند. بیشترین فراوانی جنسیت مربوط به مشتریان زن با ۷۵/۲ درصد است. مشتریان دارای مدرک تحصیلی زیر دیپلم و دیپلم با ۴۳ درصد و مدرک تحصیلی کارشناسی با ۳۵/۲ درصد به ترتیب دارای بیشترین فراوانی بودند.

جهت تعیین نرمال بودن داده ها از آزمون کلموگروف-اسمیرنوف استفاده شد. نتایج این آزمون نشان داد که سطح معنی داری در هر سه متغیر تبلیغات دهان به دهان الکترونیکی، درگیری ذهنی و قصد خرید سطح معنی داری کمتر از ۰/۰۵ بود، لذا برای بررسی دقیق نرمال بودن داده ها از میزان چولگی<sup>۱۷</sup> و کشیدگی<sup>۱۸</sup> استفاده شد. با توجه به اینکه میزان چولگی و کشیدگی در هر سه متغیر مذکور در بازه ۱- تا ۱+ قرار دارد، بنابراین وضعیت متغیرهای پژوهش نرمال فرض شد.

### آزمون های KMO و بارتلت

پیش از اجرای تحلیل عاملی لازم است مفروضه های زیر رعایت شود:

برای تعیین کفایت تعیین حجم نمونه از آزمون کیسر-میر-الکین (KMO) استفاده شد. با توجه به اینکه مقدار KMO برای هر سه ابزار مورد استفاده بزرگ تر از ۰/۶ بدست آمد (جدول ۱)، بنابراین می توان تحلیل عاملی را انجام داد. حداقل شرط لازم برای انجام تحلیل عاملی استفاده از آزمون بارتلت است. با توجه به جدول ۱ مشخص می شود که در هر سه مورد آزمون بارتلت معنادار بوده، بنابراین حداقل شرایط لازم برای انجام تحلیل عاملی وجود دارد.

جدول ۱. نتایج آزمون KMO و بارتلت

16 - Sobel Test  
17 - Skewness  
18 - Kurtosis

مقادیر به دست آمده			مقدار مناسب	شاخص
قصد خرید	درگیری ذهنی مصرف کننده	تبلیغات دهان به دهان الکترونیکی		
۰/۸۰۲	۰/۸۹۱	۰/۸۶۷	بالاتر از ۰/۶	کیسر- میر- الکین (KMO)
۰/۰۰۰	۰/۰۰۰	۰/۰۰۰	کمتر از ۰/۰۵	بارتلت
مناسب	مناسب	مناسب	نتیجه آزمون	

### آزمون های پایایی و روایی

در این بخش برای سنجش پایایی سازه های پژوهش از آلفای کرونباخ و پایایی ترکیبی<sup>۱۹</sup> (CR) استفاده شد. آلفای کرونباخ معیاری برای سنجش پایایی و سنجش ای مناسب برای ارزیابی پایداری درونی (سازگاری درونی) محسوب می شود. پایداری درونی نشانگر میزان همبستگی بین یک سازه و شاخص های مربوط به آن است (۲۹). پایایی ترکیبی بعنوان معیار مدرن تری نسبت به آلفای کرونباخ در تحلیل PLS می باشد و برتری آن نسبت به آلفای کرونباخ در این است که پایایی سازه ها، نه بصورت مطلق، بلکه با توجه به همبستگی سازه هایشان با یکدیگر محاسبه می گردد. با توجه به جدول ۲ مشخص می شود کلیه مقادیر آلفای کرونباخ و پایایی ترکیبی متغیرهای مکنون دارای مقدار مناسبی است، پس می توان مناسب بودن وضعیت پایایی مدل اندازه گیری را تایید کرد. از نظر نونالی و بیرستین<sup>۲۰</sup> (۱۹۹۴) مقادیر ۰/۷ و بالاتر مورد قبول می باشند (۳۰).

جدول ۲. سنجش پایایی سازه های پژوهش

متغیرهای مکنون	آلفای کرونباخ	پایایی ترکیبی (CR)
تبلیغات دهان به دهان الکترونیکی	۰/۷۰۴	۰/۸۰۱
درگیری ذهنی مصرف کننده	۰/۸۶۴	۰/۸۹۲
قصد خرید	۰/۸۶۷	۰/۹۰۱

با توجه به مدل اندازه گیری، روایی همگرایی متغیرهای تحقیق مورد ارزیابی قرار گرفت. روایی همگرایی متغیرها به این معنا است که آیا آیتم ها بطور معناداری با عامل مورد نظر در ارتباط هستند (۳۰). از نظر کلاین بارهای عاملی بین ۰/۳ تا ۰/۶ قابل قبول هستند و مقادیر بالاتر از ۰/۶ خیلی مطلوب هستند (۳۱). در این مطالعه همه آیتم ها دارای بار عاملی معناداری بودند و بویژه مقادیر  $t$  بزرگتر از ۱/۹۶ بود که در سطح معناداری ۰/۰۵ معنادار می باشند. تمامی آیتم ها دارای بار عاملی بیشتر از ۰/۴ بودند که نشان دهنده روایی همگرایی قابل قبول متغیرهای تحقیق می باشد. همچنین از معیار

<sup>19</sup> - Composite Reliability

<sup>20</sup> - Nunnally & Bernstein

AVE<sup>۲۱</sup> برای ارزیابی روایی همگرا استفاده شد. AVE نشان دهنده میانگین واریانس به اشتراک گذاشته شده بین هر سازه با شاخص های خود است (۳۲). در جدول ۳ مقادیر AVE توسط نرم افزار Smart PLS برای هر متغیر مکنون محاسبه شده است. با توجه به مقادیر AVE مشخص می شود که متغیرهای مکنون مورد مطالعه دارای روایی همگرایی بالایی برخوردار هستند؛ به عبارت دیگر همبستگی بالایی بین هر سازه با شاخص های خود وجود دارد و در نتیجه مدل های اندازه گیری از برازش قابل قبولی برخوردار می باشند.

جدول ۳. ضرایب AVE متغیرهای مکنون

متغیرهای مکنون	میانگین واریانس استخراج شده (AVE)
تبلیغات دهان به دهان الکترونیکی	۰/۴۰۳
درگیری ذهنی مصرف کننده	۰/۴۸۱
قصد خرید	۰/۶۰۳

### آزمون مدل اندازه گیری

قبل از انجام آزمون مدل ساختاری، برای اطمینان از صحت مدل اندازه گیری، از تحلیل عاملی تاییدی (CFA) استفاده شد. تحلیل عاملی مرتبه دوم برای متغیرهای برونزا (تبلیغات دهان به دهان الکترونیکی) و متغیرهای درونزا (درگیری ذهنی مصرف کننده و قصد خرید مشتری) انجام پذیرفت. نتایج نشان داد که شاخص های برازش برای تمامی متغیرهای مدل اندازه گیری از نیکویی برازش بهتری برخوردار هستند (برای تمامی متغیرها؛  $\chi^2 / df < 3$ ،  $NNFI \geq 0/96$ ،  $NNFI \geq 0/98$ ،  $CF \geq 0/98$ ) (جدول ۴).

جدول ۴. شاخص های برازش برای مدل های اندازه گیری پژوهش

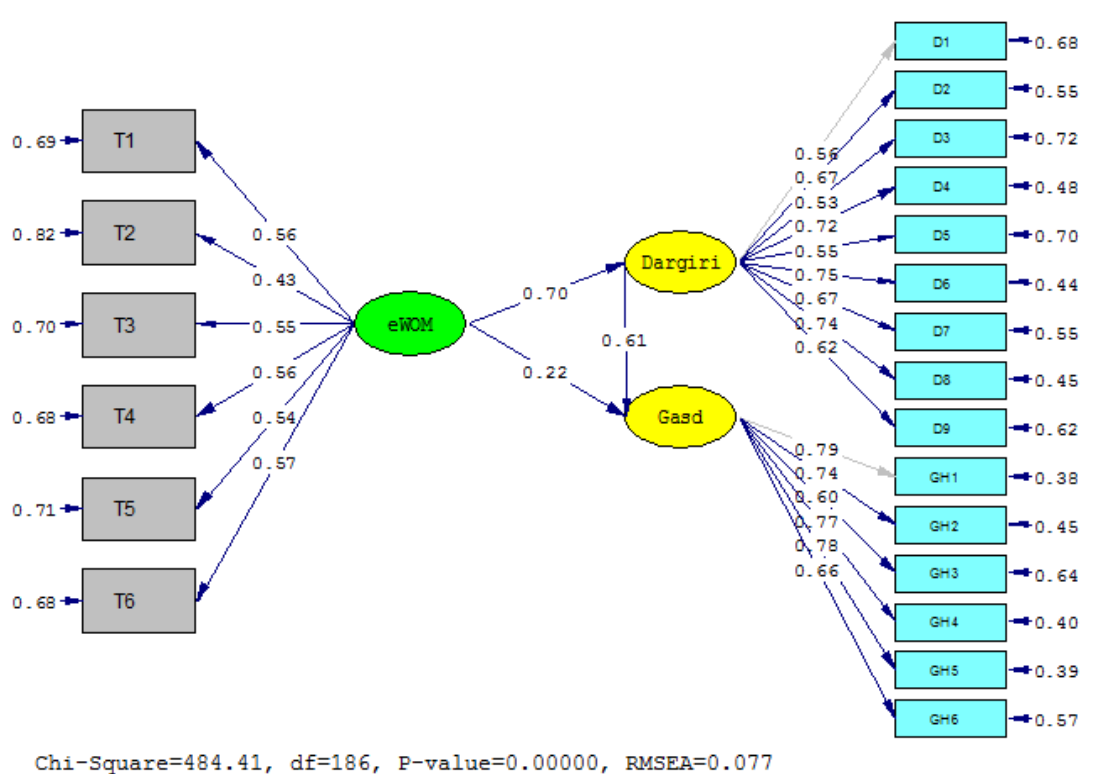
متغیرها	$\chi^2$	درجه آزادی	$\chi^2 / df$	RMSEA	NFI	NNFI	CFI
تبلیغات دهان به دهان الکترونیکی	۱۲/۷۰	۹	۱/۴۱	۰/۰۳۹	۰/۹۶	۰/۹۸	۰/۹۹
درگیری ذهنی مصرف کننده	۵۳	۲۷	۱/۹۶	۰/۰۶۰	۰/۹۷	۰/۹۸	۰/۹۸
قصد خرید	۱۴/۹۶	۹	۱/۶۶	۰/۰۵۰	۰/۹۹	۰/۹۹	۱

### آزمون مدل ساختاری

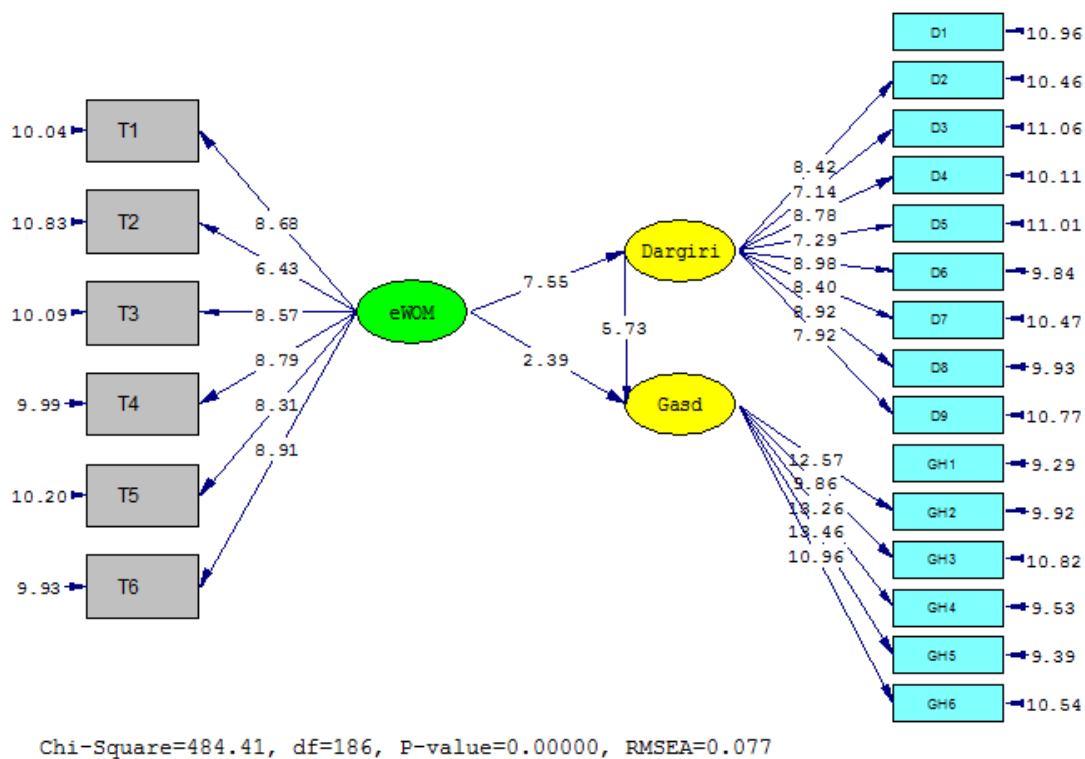
<sup>21</sup> - Average Variance Extracted (AVE)

از تکنیک مدل معادلات ساختاری برای آزمون ارتباط های علی بین متغیرهای مکنون استفاده شد. نتایج مدل ساختاری نشان داد که شاخص های محاسبه شده برازش مدل بهتری را ارائه می دهند:

$\chi^2 (186, N= 270) = 484.41$ ;  $CFI=0.94$ ;  $RMSEA=0.077$ ;  $NNFI=0.93$ ;  $\chi^2 / df= 2.60$ . ضرایب مسیر استاندارد شده می تواند به عنوان ضریب رگرسیون استاندارد شده برای بررسی اثر یک متغیر مکنون در ارتباط با دیگر متغیر مورد استفاده قرار گیرد. نتایج این مطالعه نشان داد که تبلیغات دهان به دهان الکترونیکی بر درگیری ذهنی مصرف کنندگان ورزشی ( $\gamma = 0.70, p < 0.001$ ) و قصد خرید مشتریان ورزشی ( $\gamma = 0.22, p < 0.001$ ) دارد. همچنین درگیری ذهنی بر قصد خرید مشتریان ورزشی تاثیر مثبت و معناداری دارد ( $\gamma = 0.61, p < 0.001$ ).



شکل ۱. ضرایب مسیر مدل مفهومی پژوهش در حالت تخمین استاندارد



شکل ۲. اعداد معناداری ضرایب ساختاری مدل مفهومی پژوهش

جدول ۵ اثرات مستقیم، غیر مستقیم و اثر کلی متغیرهای مدل تحقیق را نشان می دهد. بررسی ضرایب مسیر نشان می دهد که اثر مستقیم تبلیغات دهان به دهان الکترونیکی بر قصد خرید مشتریان ورزشی کمتر از اثر غیر مستقیم است (۰/۲۲ در برابر ۰/۴۳). اثر مستقیم تبلیغات دهان به دهان الکترونیکی بر درگیری ذهنی مصرف کنندگان ورزشی بیشتر از قصد خرید مشتریان می باشد (مقادیر بتا به ترتیب برابر ۰/۷۰ و ۰/۶۵).

جدول ۵. اثر متغیرهای مورد مطالعه پژوهش

درگیری ذهنی		قصد خرید			
اثر کل	اثر مستقیم	اثر کل	اثر غیر مستقیم	اثر مستقیم	
۰/۷۰**	۰/۷۰**	۰/۶۵**	۰/۴۳**	۰/۲۲*	تبلیغات دهان به دهان الکترونیکی
-	-	۰/۶۱**	-	۰/۶۱**	درگیری ذهنی مصرف کننده

\*\*معناداری در سطح ۰/۰۱، \*معناداری در سطح ۰/۰۵، p<

برای تحلیل میانجی گری متغیر درگیری ذهنی در رابطه میان تبلیغات دهان به دهان الکترونیکی و قصد خرید مشتریان ورزشی از آزمون سوبل<sup>۲۲</sup> استفاده شد. با توجه به نتایج جدول ۶ مشخص می شود که میزان ضریب استاندارد میان تبلیغات دهان به دهان الکترونیکی بر درگیری ذهنی مصرف کننده برابر ۰/۷۰ با میزان آماره t برابر ۷/۵۵ می باشد. برای بررسی اثرگذاری تبلیغات دهان به دهان الکترونیکی بر قصد خرید مشتریان با استفاده از آزمون سوبل مقدار آماره برابر ۴/۵۶ بدست آمد و میزان ضریب استاندارد مسیر غیرمستقیم برابر ۰/۴۳ و اثر کل ۰/۶۵ است. مقدار بدست آمده ضریب استاندارد مسیر غیرمستقیم (۰/۴۳) و میزان آماره سوبل نشان دهنده این موضوع است که متغیر درگیری ذهنی بطور کامل نقش میانجی را در ارتباط با تاثیر تبلیغات دهان به دهان الکترونیکی بر قصد خرید مشتریان لحاظ می نماید.

جدول ۶. بررسی نقش متغیر میانجی به روش آزمون سوبل

نتیجه	تاثیر غیر مستقیم	آماره آزمون سوبل	مقدار T	ضریب استاندارد	جهت مسیر	فرضیه
تایید	۰/۴۳	۴/۵۶	۷/۵۵	۰/۷۰	تبلیغات دهان به دهان الکترونیکی بر درگیری ذهنی	تبلیغات دهان به دهان الکترونیکی بر قصد خرید از طریق درگیری ذهنی مشتری
			۵/۷۳	۰/۶۱	درگیری ذهنی بر قصد خرید	

## بحث و نتیجه گیری

هدف پژوهش حاضر بررسی تاثیر تبلیغات دهان به دهان الکترونیکی بر قصد خرید مشتریان ورزشی بود. نتایج نشان داد که تبلیغات دهان به دهان الکترونیکی بر قصد خرید مشتریان ورزشی شهر تبریز تأثیر معناداری دارد. نتایج نتایج این بخش با نتایج تحقیقات کودشیا و کومار (۲۰۱۷)، ایرکان و ایوانز (۲۰۱۶)، شریف پور و همکاران (۲۰۱۶)، لین و همکاران (۲۰۱۳)، هولیک و همکاران (۲۰۰۷) و جلیلیان و همکاران (۱۳۹۱) همخوانی دارد. امروزه با افزایش اهمیت تبلیغات دهان به دهان الکترونیکی بررسی رفتار مشتریانی که در معرض این نوع تبلیغات هستند برای شرکت ها و فروشگاه های ورزشی و بازاریابان ورزشی بسیار مفید است. تبلیغات دهان به دهان الکترونیکی دامنه وسیعی از اطلاعات را ناشی می شود که این حجم زیاد اطلاعات، می تواند بر رفتار مصرف کننده در جهت آگاهی، انتخاب یک برند یا محصول ورزشی و قصد خرید مصرف کننده تأثیر بگذارد. از این رو با تسهیل در روش گسترش نظرات مصرف کنندگان و تسهیل در دسترسی به چنین نظراتی، وبسایت اینترنتی و شبکه های اجتماعی تأثیر عمیقی بر تصمیم های خرید مصرف کننده ها دارند. توصیه ها و نظریاتی که مشتریان ورزشی در مورد تجربیات خرید و مصرف محصولات ورزشی خود طرح می کنند می تواند بر رفتار

22 - Sobel Test

خرید و مصرفی دیگر تأثیر زیادی بگذارد؛ بنابراین تبلیغات دهان‌به‌دهان الکترونیکی به‌عنوان شکلی از ارتباطات بازاریابی، به‌رغم دشواری کنترل این کانال اطلاعاتی (صحت و سقم تبلیغات محصولات) برای بازاریابان، واقع‌بینانه است و می‌تواند بر میزان فروش محصولات ورزشی تأثیر زیادی بگذارد. با توجه به نتایج این پژوهش می‌توان به شرکت‌ها و فروشگاه‌های ورزشی پیشنهاد نمود که با راه‌اندازی وبسایت‌ها و کانال‌ها در شبکه‌های اجتماعی مختلف، می‌توانند با معرفی و تبلیغ محصولات ورزشی خود، امکان تبادل اطلاعات و تجربیات را برای مصرف‌کنندگان خود فراهم آورند و بدین طریق با استفاده از تبلیغات دهان‌به‌دهان الکترونیکی، تجربیات رفتار پس از خرید مشتریان ورزشی را به سایر مشتریان بالقوه منتقل نموده و قصد خرید مشتریان بالقوه-که در مرحله جستجوی اطلاعات و ارزیابی گزینه‌ها هستند- را افزایش دهند.

نتایج نشان داد که تبلیغات دهان‌به‌دهان الکترونیکی بر درگیری ذهنی مصرف‌کنندگان ورزشی شهر تبریز تأثیر معناداری دارد. نتایج این بخش با نتایج بات (۲۰۱۴)، لین و همکاران (۲۰۱۳) و خو و ژو (۲۰۱۰) همخوان است. دانش مدیریت تبلیغات و ارتباطات بازاریابی به‌عنوان دانشی تخصصی که هدف اصلی آن تأثیرگذاری بر ذهن و رفتار مخاطب برای دستیابی به هدف‌های تجاری و غیرتجاری است. کارکرد تبلیغات، کارکردی بسیار پیچیده است. این دشواری، در چگونگی پاسخ مخاطبان به تبلیغات نهفته است که شامل پیچیدگی‌هایی در توجه، پردازش اطلاعات تبلیغ و به‌یادآوری و واکنش نسبت به جاذبه‌های تبلیغات توسط مخاطبان است. تبلیغات به‌عنوان یک ابزار بسیار مهم ترویجی به‌حساب می‌آید؛ به‌ویژه برای شرکت‌هایی که در بازار مصرف برای فروش کالا و خدمات خود در تلاش و تکاپو هستند. تبلیغات می‌تواند در خلق تصویر ذهنی برند و جاذبه‌های نمادی یک شرکت یا برند مفید باشد. از این رو می‌تواند بر درگیر کردن ذهن مشتریان نسبت به خرید یک محصول تأثیرگذار باشد. هر اندازه که میزان درگیری ذهنی مشتری افزایش می‌یابد، مصرف‌کنندگان انگیزه بیشتری برای توجه، فهم و بازشکافی اطلاعاتی که در خرید یک کالا مهم است به دست می‌آورند. درگیری ذهنی محصول قطعاً با آگاهی یا اطلاعات در مورد ویژگی‌های محصول، درک اهمیت محصول، درک نام و نشان تجاری و ارجحیت آن، درک تبلیغات و درک ریسک مصرف‌کننده، همراه است. برای افراد با درگیری ذهنی بالا (تلاش بیشتری صرف ادارک و پردازش اطلاعات جمع‌آوری شده می‌کنند)، انتقال پیام‌های پیچیده با اطلاعات جزئی‌تر در تبلیغات دهان‌به‌دهان الکترونیکی پیشنهاد می‌شود و در مقابل برای افراد با درگیری ذهنی پایین‌تر (اطمینان بیشتری به جنبه‌های سطحی پیام دارند)، تبلیغات ساده و کوتاه با تکرار پخش مستمر پیشنهاد می‌گردد.

نتایج نشان داد که تبلیغات دهان‌به‌دهان الکترونیکی از طریق متغیر میانجی درگیری ذهنی مصرف‌کنندگان بر قصد خرید مشتریان ورزشی تأثیر معناداری دارد. نتایج این بخش با نتایج تحقیقات لین و همکاران (۲۰۱۳)، جیانگ و همکاران (۲۰۱۰) و مهدیه و چوبتراش (۱۳۹۳) همخوانی دارد. تبلیغات دهان‌به‌دهان الکترونیکی می‌تواند منجر به افزایش درگیری ذهنی مصرف‌کننده شود. مصرف‌کنندگان با درگیری ذهنی بالاتر در مورد محصولات و جایگزین‌های متفاوت آن، فعالانه جستجو می‌کنند. آن‌ها منابع اطلاعاتی متفاوتی را جستجو و تلاش‌های آگاهانه‌ای را صرف جمع‌آوری اطلاعات می‌کنند، پردازش اطلاعات عمیق‌تر صورت گرفته و همچنین ارزیابی پس از خرید این مصرف‌کنندگان سنجیده‌تر و آگاهانه‌تر و

راضی و خشنود کردنشان به مراتب دشوارتر است؛ بازاریابان نیازمندند که تلاش بیشتری را صرف رضایت آنها نمایند، چراکه آنان می‌توانند در خرید دیگران به‌عنوان جستجو کنندگان عقاید و نظرات مؤثر باشند. با توجه به نتایج این پژوهش پیشنهاد می‌شود که شرکت‌ها و فروشگاه‌های ورزشی بایستی ارتباطات آنلاین مشتری به مشتری را جدی گرفته و از طریق تبلیغات دهان به دهان الکترونیکی بعنوان یکی از ابزارهای بازاریابی، ضریب نفوذ مزیت رقابتی کسب و کارهای خود را افزایش دهند. همچنین پیشنهاد می‌شود که شرکت و فروشگاه‌های ورزشی با راه اندازی وب سایت‌های اینترنتی که دارای ویژگی‌های لذات گرایانه (ایجاد هیجان، حس کنجکاوی، سهولت خرید، استفاده از طراحی جذاب، رنگ‌های متنوع، موسیقی و ویدئوهای جذاب روی صفحات وب) و ویژگی‌های نفع‌گرایانه (دارای محصولات متنوع تر، قیمت‌های ارزان، کیفیت بالاتر محصولات، اعتبار و اطمینان وب سایت، جستجوی منابع اطلاعاتی مختلف در مورد محصولات وب سایت، نظرات و تجربیات مشتریان در خصوص محصولات سایت) باشد می‌تواند بر درگیری ذهنی مشتریان تاثیر مطلوبی ایجاد کرده و بدین طریق قصد خرید مشتریان آنلاین را افزایش دهند.

در نتیجه گیری پایانی می‌توان گفت، با توجه به اینکه بازاریابی دهان به دهان الکترونیکی بر درگیری ذهنی و قصد خرید مشتریان ورزشی تاثیر مثبت و معناداری دارد، لذا ضرورت دارد که درگیری ذهنی مصرف‌کننده همواره مدنظر بازاریابان ورزشی که خواهان افزایش سودآوری خود از طریق افزایش قصد خرید مصرف‌کنندگان هستند، قرار گیرد. استفاده از بازاریابی دهان به دهان الکترونیکی و ارائه اطلاعات مفید و نظرات و امتیازات مشتریان در مورد محصولات ورزشی می‌تواند عاملی در افزایش درگیری ذهنی مشتریان و خرید مجدد را در آنها ایجاد کند.

## تشکر و قدردانی

مولفان بر خود وظیفه می‌دانند از همکاری کلیه تکمیل‌کنندگان پرسشنامه‌ها و همچنین تمام کسانی که بصورت مستقیم یا غیر مستقیم در انجام این پژوهش، ما را یاری نمودند تشکر و قدردانی نمایند.

- 1-Zahmatkesh, N. [The survey of effective factors Electronic Word of Mouth on costomer purchase intention (case study on Iran Insurance Company). (in Persian)]. [MSc]. Faculty Management and Accounting, Allameh Tabataba'i University, Tehran; 2015.
- 2- Zhang, Z. Ye, Q. Law, R. & Li, Y. [The impact of e-word-of-mouth on the online popularity of restaurants: A comparison of consumer reviews and editor reviews]. International Journal of Hospitality Management, 2010; 29(4): 694-700.
- 3- Cakim, I. M. [Implementing word of mouth marketing]. New Jersey: Wiley; 2010.
- 4- Cheung, C.M.K. & Thadani, D. R. [The impact of electronic word-of mouth communication: A literature analysis and integrative model]. Decision Support Systems, 54(1): 461-470.
- 5- Jalilvand, M.R. & Samiei, N. [The Effect of electronic word of mouth on brand image and purchase intention: An empirical study in the automobile industry in Iran]. Marketing Intelligence & Planning, 2012; 30(4): 460-476.
- 6- Zaichkosky, J. [Involvement]. Journal of Advertising Research, 2005; 15(2): 4-14.
- 7- Fournier, S. M. [Consumer and their Brands: Developing Relationship Theory in Consumer Research]. Journal of Consumer Research, 2010; 24(4): 343-373.
- 8- Heidarzadeh, K. & Taghiporyan, M.J. [Typology of consumer involvement and their measurement modelings (in Persian)]. Bussiness Reviews, 2012; 53, 14-25.
- 9- Mahdieh, O. & Chubtarash, N. [Consumer Involvement and Purchase Decision (Cell Phone as a Case Sstudy) (in Persian)]. Journal of Marketing Management, 2014; 9(22), 131-151.
- 10- Bhattacharya, D. & Saha, D. [Consumer involvement profile incorporating the moderating effects of brand loyalty and brand trust]. Asia Pacific Journal of Marketing and Management Review, 2013; 2 (2); 23-45.
- 11-Verbeke, W. & Vackier, I. [Profile and effects of consumer involvement in fresh meat]. Meat Science, 2004; 67(1): 159-168.
- 12- Butt, A. [The relationship between Purchase Intention and Product Involvement: The role of Brand Attitude as a mediator on this relationship]. Paper presented at the Proceedings of International Academic Conferences; 2014.
- 13- Lin, C. Wu, Y. S. & Chen, J.C. V. [Electronic word-of-mouth: The moderating roles of product involvement and brand image]. TIIM 2013 Proceedings, 39-47; 2013.
- 14- Xue, F. & Zhou, P. [The Effects of Product Involvement and Prior Experience on Chinese Consumers' Responses to Online Word of Mouth]. Journal of International Consumer Marketing, 2010; 23(1): 45-58. ۱۴
- 15- Jiang, Z. Chan, J. Tan, B.C.Y. & C, W.S. [Effects of Interactivity on Website Involvement and Purchase Intention]. Journal of the Association for Information Systems, 2010; 11(1), 34-59.
- 16-Kudeshia, C. & Kumar, A. [Social e-WOM: does it affect the brand attitude and purchase intention of brands?] Management Research Review, 2017; 40(3): 310-330.
- 17-Erkan, I. & Evans, C. [The influence of e-WOM in social media on consumers' purchase intentions: An extended approach to information adoption]. Computers in Human Behavior, 2016; 61: 47-55.
- 18-Sharifpour, Y. Sukati, I. & Alikhan, M. N. A. B. [The Influence of Electronic Word-of-Mouth on Consumers' Purchase Intentions in Iranian Telecommunication Industry]. American Journal of Business, 2016; 4(1): 1-6.
- 19- Hollebeek, L. D. Jaeger, S.R. Brodie, R.J. & Balemi, A. [The influence of involvement on purchase intention for new world wine]. 2007; Food Quality and Preference, 18: 1033-1049.

- 20- Jalilian, H. Ebrahimi, A.H. & Mahmoudian, O. [**The Effect of Electronic Word of Mouth (e-WOM) on Consumer's Purchase Intention through Customer Based Brand Equity (CBBE) )The Case: Dell Laptop** (in Persian). *Journal of Business Management*, 2013; 4(14), 41-64.
- 21- Sahabi Yusuf, A. Che Hussin, A.R. & Busalim, A.H. [**Influence of e-WOM engagement on consumer purchase intention in social commerce**]. *Journal of Services Marketing*. 2018; 32(4): 493-504, <https://doi.org/10.1108/JSM-01-2017-0031>
- 22- Bambauer-Sachse, S. & Mangold, S. [**Brand equity dilution through negative online word-of-mouth communication**]. *Journal of Retailing and Consumer Services*, 2011; 18; 38-45.
- 23- Khalili Roudi, M. [**Effect of involvement and personality traits on clothing impulsive purchase decision** (in Persian)]. [MSc]. Faculty Management and Accounting, Allameh Tabataba'i University, Tehran; 2015.
- 24- Diallo, M. F. [**Effects of store image and store brand price-image on store brand purchase intention: Application to an emerging market**]. *Journal of Retailing and Consumer Services*, 2012; 19: 360-367.
- 25- Park, H. J. Rabolt, N. J. and Jeon, K. S. [**Purchasing Global Luxury Brands among Young Korean Consumers**]. *Journal of Fashion Marketing and Management*, 2008; 12(2): 244-259.
- 26- Bakhshizade, K. Khalili Roudi, M. & Rezaiean Akbarzadeh, S. [**Impact of personality traits and product involvement on clothing impulsive buying** (in Persian)]. *Journal of Business Management*, 2016; 8(1), 29-46.
- 27- Saeida Ardekani, S. & Jahanbazi, N. [**Influence of store image on purchase intention: The moderating role of trust and perceived risk**. (in Persian)]. *Journal of New Marketing Research*, 2015; 5(2), 53-72.
- 28- Angoori, P. & Sheikhalizadeh, M. [**The effect of brand equity on customer repurchase intention of Majid sporting goods** (in Persian)]. Paper presented at the 10th International Congress on Sport Sciences. 26-27 April 2017, Tehran, Iran; 2017.
- 29- Davari, A. Rezazadeh. [**A. Structural equation modeling with PLS** (in Persian)]. Tehran: Jahad Daneshgahi, 2013.
- 30- Nunnally J. C, Bernstein I. H. [**Psychometric Theory**]. McGraw-Hill, New York; 1994.
- 31- Kline, P. [**An Easy Guide to Factor Analysis**]. Translate by Seyes Jalaledin Sadrossadat and Asgar Minaei, Samt Publication, Tehran; 2001.
- 32- Barclay, D. Higgins, C. & Thompson, R. [**The Partial Least Squares (PLS) Approach to Causal Modeling: Personal Computer Adoption and Use as an Illustration**]. *Technology Studies*, 1995; 2 (2), 285-309.