

## شناسایی مؤلفه‌های معنایی مؤثر بر ایجاد و ارتقای حس تعلق به مکان در دبیرستان‌ها (نمونه موردی: دبیرستان‌های پسرانه منطقه ۱ تهران)

دریافت مقاله: ۹۸/۹/۱۶ پذیرش نهایی: ۹۹/۲/۸

صفحات: ۳۳۵-۳۱۵

جمال‌الدین هنرور: دانشجوی دکترای معماری، دانشگاه آزاد اسلامی واحد همدان، همدان، ایران.<sup>۱</sup>

Email: honarvar.arch@gmail.com

### چکیده

امروزه فرآیند توسعه و ساخت فضاهای آموزشی بیش از پیش به ابعاد کالبدی تمایل یافته و در مقابل انسان و ویژگی‌های او رنگ‌باخته‌اند. نتیجه این امر گسستگی رابطه دانش آموزان با مدارس به صورت خاص و محیط آموزشی به صورت عام است. بدین ترتیب محصلین خود را هر چه کمتر جزئی از دبیرستان برشمردند و تعلق به آن احساس نمی‌کنند، هدف این پژوهش تبیین عوامل مؤثر بر سطوح معنایی حاکم بر فضای محیط آموزشی است که می‌تواند بر ایجاد حس تعلق به مکان دانش آموزان مؤثر باشد. روش تحقیق به صورت توصیفی و تحلیلی و پیمایشی با استفاده از نرم‌افزار spss و Lisrel8.80 انجام شده و حجم نمونه آن دانش آموزان و دبیران دبیرستان‌های منطقه ۱ شهرداری تهران ۳۸۴ نمونه می‌باشد. این پژوهش با استفاده از تکنیک تحلیل عاملی تأییدی درصد تعیین این مسئله است که آیا تعداد عامل‌ها و بارهای متغیرها که روی این عامل‌ها اندازه‌گیری شده است، با آنچه در تئوری مشخص شده هماهنگ است یا خیر. با توجه به نتایج حاصل از تحلیل عاملی تأییدی، ضرایب استاندارد شده در سطح قابل قبول و نسبتاً بزرگی هستند. از طریق مدل ساختاری sem نیز این نتیجه برآورد شد که بیشترین ارتباط و پیوستگی بین مؤلفه‌های ذهنی با میزان بار عاملی ۰.۷۶ و در رتبه دوم مؤلفه‌های فیزیکی با میزان بار عاملی ۰.۶۳ و در آخر مؤلفه‌های آموزشی با ضریب استاندارد ۰.۵۸ با ایجاد و ارتقا حس تعلق به مکان در دبیرستان‌ها، برقرار است. در پایان مدل مفهومی تحقیق با استفاده از مدل‌سازی معادلات ساختاری ترسیم شد و از طریق رگرسیون این نتیجه حاصل شد که مؤلفه‌های ذهنی، فیزیکی و آموزشی؛ ۴۳ درصد از واریانس ایجاد حس تعلق به مکان در دبیرستان‌های منطقه ۱ تهران را پیش‌بینی می‌کنند.

کلید واژگان: حس تعلق مکان، سطوح معنایی مکان، کاربری آموزشی، دبیرستان، منطقه ۱ شهرداری تهران.

۱. نویسنده مسئول: همدان، دانشگاه آزاد اسلامی واحد همدان، دانشکده هنر و معماری، گروه معماری ۰۹۱۲۱۰۳۳۱۵۰

## مقدمه

از جمله محیط‌هایی که افراد در طول دوران زندگی خویش بارها در آن وارد می‌شوند، محیط‌های آموزشی است. تجربه نشان داده است که مباحث روانشناختی محیطی و سطوح معنایی در محیط‌های آموزشی در ایران در سطوح پایین استاندارد قرار داشته و همین موضوع می‌تواند خود دلیلی بر نارضایتی محصلان از محیط آموزشی خود باشد. چنانچه دانش‌آموزانی که در محیط‌های آموزشی مشغول تحصیل هستند، معنای حاکم بر آن را ادراک نمایند، می‌توانند با آن محیط ارتباط بهتری برقرار نمایند. معنای محیط مفهوم عاملی مهم در هماهنگی میان فرد و محیط است و باعث بهره‌برداری بهتر از محیط، رضایت استفاده‌کنندگان و درنهایت احساس تعلق و همبستگی آن‌ها با محیط و تداوم حضور در آن می‌شود. از طرفی طراحان و برنامه‌ریزان نیز با شناخت بهتر پارامترهای تأثیرگذار در شکل‌دهی به معنای مکان می‌توانند به طراحی محیطی مطلوب برای رفع نیازهای مادی و معنوی افراد دست یابند، این پژوهش به دنبال یافتن پارامترهای بازشناسی نظام معنایی محیط آموزشی (کلی) و مؤلفه‌های طراحانه مؤثر بر نظام معنایی محیط آموزشی به‌منظور ایجاد حس تعلق به فضای مدارس برای دانش‌آموزان (جزئی) است.

پژوهش در زمینه فضاهای آموزشی موضوع چندان جدیدی نیست. عمده پژوهش‌های صورت گرفته در این ارتباط معطوف به شناخت معیارهای کیفی طراحی فضا است. ولی هیچ‌کدام مشخصاً به شناخت رابطه میان تعلق به مکان و سطوح معنایی مکان فضاهای آموزشی که بتواند موجب ایجاد حس تعلق در دانش‌آموزان شود، نپرداخته‌اند، ولی در این پژوهش به بازشناسی نظام معنایی محیط فضاهای آموزشی و حس مکان به‌منظور ایجاد حس تعلق به مکان می‌پردازد.

با توجه به حجم گسترده ساخت‌وساز آموزش و پرورش در تأمین فضاهای آموزشی مورد نیاز در حال حاضر، تعریف و شناخت مؤلفه‌های مؤثر کارآمد، بر این ارتباط که در تحقیق حاضر نظام معنایی محیط است، ضرورتی دوچندان می‌یابد.

برای اولین بار کرت لوین در سال ۱۹۳۶ ارتباط مکان و فرد را در قالب مبانی روان‌شناختی شخصیتی مطرح و به نقش مکان کالبدی در رفتار اشاره نمود. در دهه ۷۰ میلادی در سنجش ارتباط مکان و فرد و نتایج آن در رفتار انسان‌ها نمودند و در این رابطه مفاهیمی چون دل‌بستگی به مکان (لا و آلتمن<sup>۱</sup>، ۱۹۹۲ و مانزو<sup>۲</sup>، ۲۰۰۱) همبستگی اجتماعی، همبستگی اجتماعی و حس مکان (توان<sup>۳</sup>، ۱۹۷۴) همبستگی اجتماعی و وابستگی به مکان (ویلیامز و راگنباک<sup>۴</sup>، ۱۹۸۰)، هویت مکان (پروشانسکی<sup>۵</sup>، ۱۹۷۸)، تعلق به مکان و ریشه‌داری را تبیین نمودند. امروزه مطالعات محیطی رفتاری شاخه‌های مهم در شناخت، تحلیل و ارزیابی تأثیر محیط بر ادراکات و رفتارهای کاربران یک محیط (راپاپورت<sup>۶</sup>، ۱۹۹۰) به شمار می‌رود. ماریانو بوناییتو<sup>۷</sup> یکی از مشهورترین محققان در حیطه

<sup>1</sup> Low & Altman

<sup>2</sup> Manzo

<sup>3</sup> Tuan

<sup>4</sup> William & Roggenbuck

<sup>5</sup> Proshansky

<sup>6</sup> Rapaport

<sup>7</sup> Mariano Bonaiuto

"کیفیت ادراکی ساکنان" است. او که در دانشگاه رم در شاخه علوم اجتماعی تدریس می‌کند تحقیقات بسیاری بر روی تعلق ساکنین در شهر رم انجام داده است. در این پژوهش بنیادین سعی بر شناسایی مهم‌ترین عوامل تأثیرگذار بر روی تعلق همسایگان داشت. از میان متغیرهای مطرح شده خصوصیات اقتصادی و مدت زمان اقامت بیشترین تأثیر را بر روی حس تعلق مکانی داشت. این تحقیق نشان‌دهنده این مطلب بود که متغیرهای رضایتمندی به‌طور مستقیم با تعلق مکانی ارتباط دارد. (بوناییتو و همکاران، ۱۹۹۵) پژوهش دیگری توسط ماین اشس<sup>۱</sup> با رویکرد تحقیق سنجش تعلق مکانی در سال ۲۰۰۴ در دانشگاه کارولینای شمالی در رشته طراحی محیطی انجام گرفت. این پژوهش برای سنجش تعلق مکانی در ۴ سایت متفاوت است. در این پژوهش سعی بر آن بود که با سنجش رضایتمندی و تعلق مکانی به‌طور جداگانه در این ۴ سایت رابطه بین رضایتمندی و تعلق مکانی شناسایی شود. برای سنجش رضایتمندی شاخص‌های فیزیکی و اجتماعی و برای سنجش تعلق مکانی به‌طور مستقیم ابعاد مختلف مکان عملکردی، عاطفی و شناختی (مورد سؤال قرار گرفت). نتایج این پژوهش نشان داد که تنوع اجتماعی از مهم‌ترین عوامل ارتقاء تعلق مکانی در محدوده‌های مورد مطالعاتی است، همچنین اشس اعتقاد داشت که میزان تعاملات اجتماعی افراد نیز بر ارتقاء تعلق مکانی تأثیر بسزایی دارد. حتی تعاملاتی که در خارج از محیط مسکونی افراد وجود دارد، حس وابستگی عاطفی به محله را نیز افزایش می‌دهد. اشس در انتهای این پژوهش، بررسی هر چه بیشتر نوع تعاملات را ضروری دانست. از میان عوامل فیزیکی قابلیت پیاده‌روی نیز از مهم‌ترین عوامل ارتقاء حس تعلق افراد است. بنا بر پیشنهاد اشس ایجاد انگیزه‌های پیاده‌روی برای کارهای روزمره افراد ضروری است (اشس، ۲۰۰۴). در تحقیق دیگری با عنوان "ارتباط بین حس تعلق به مکان در محله‌های ارگانیک و برنامه‌ریزی شده و رفتار فرا محیطی" به بیان ارتباط تازه‌ای می‌پردازد که می‌تواند بر محیط مصنوع و طبیعی تأثیرگذار باشد. این پژوهش نشان می‌دهد که رفتارهای محیطی ما تأثیرپذیر از حس تعلق به مکان است. در این پژوهش با استفاده از شیوه بررسی تطبیقی و استفاده از پرسشنامه به استخراج مؤلفه‌های تعلق به مکان پرداخته است و تأثیر آن‌ها را بر رفتارهای ساکنان هر دو محله بررسی کرده است (اسکنل و گیفرد<sup>۲</sup>، ۲۰۱۰). در پژوهشی بین‌المللی که توسط کمالی پور<sup>۳</sup> و همکاران در سال ۲۰۱۲ با "موضوع پیش‌بینی حس تعلق به مکان در محیط‌های مسکونی شهری" انجام گرفته است، پژوهشگران حس تعلق به مکان را در یک مجتمع مسکونی در تهران مورد بررسی قرار داده‌اند. مطالعه آن‌ها در دو بخش انجام شده است، بخش اول به استخراج شاخص‌ها و معیارهای حس تعلق به مکان می‌پردازد و سپس آن‌ها را دسته‌بندی و ارزیابی می‌کند این شاخص‌ها در دو دسته اجتماعی و فیزیکی استخراج شد و هر کدام از آن‌ها دارای زیر معیارهایی هستند که در بخش دوم مطالعات در ۳ سطح واحد همسایگی، محله و شهر مورد ارزیابی قرار گرفتند. در بخش دوم به‌منظور بررسی رابطه حس تعلق به مکان و طراحی فیزیکی محیط زندگی، این شاخص‌ها در مجتمع مسکونی و در بین ساکنان از طریق پرسشنامه و مصاحبه‌ی رودررو مورد سنجش قرار می‌گیرند. یافته‌ها حاکی از آن است بین ساکنین و محل زندگی آن‌ها وابستگی قابل توجهی وجود دارد. همچنین طراحی فیزیکی محیط مسکونی دز ایجاد این حس تعلق نقش بسزایی دارد. میزان وابستگی به خانه بسیار بیشتر از محله و شهر است و این احساس تعلق در بین گروه‌های

1 Main Hashes

۲ Scannell &amp; Gifford

۳ Kamalipour

سنی مختلف و جنسیت‌های مختلف متفاوت است. بنابراین حس تعلق با میزان اقامت فرد رابطه‌ی مستقیم دارد همچنان زنان به خانه و شهر خود بسیار وابسته‌تر از مردان هستند (کمالی پور و همکاران، ۲۰۱۲). زنگنه و همکاران (۱۳۹۳) در مطالعه‌ای به بررسی تعلق مکانی و سرمایه اجتماعی بر بهسازی و مشارکت محلات قدیمی سبزوار پرداخته و به این نتیجه رسیده‌اند که دو متغیر سرمایه اجتماعی و تعلق مکانی، تأثیر معناداری بر سطح مشارکت ساکنان در بهسازی محله دارند (زنگنه و همکاران، ۱۳۹۳). قنبران و همکاران (۱۳۹۷) در مقاله‌ای دیگری با عنوان عوامل مؤثر بر حس تعلق به مکان در فضاهای دانشگاهی شهر تهران به بررسی این ارتباط پرداختند که در پایان نتایج نشان داد عوامل طراحی محیطی (ساماندهی فضایی، سایت و محوطه دانشگاه، کمیت و کیفیت کلاس‌های آموزشی و کمیت و کیفیت مبلمان محوطه)، عوامل انسانی (رفتار اساتید و دانشجویان) و عوامل فردی (شرکت در فعالیت‌های علمی، فرهنگی و اجتماعی و اهمیت به تکالیف دانشگاهی) به ترتیب بیشترین همبستگی با حس تعلق به دانشگاه را داشتند. (قنبران و همکاران، ۱۳۹۷) در مقاله‌ی دیگری با عنوان نقش فضای سبز محیط‌های آموزشی کودکان در تقویت حس تعلق به مکان (نمونه موردی: مدارس ابتدایی ناحیه دو، شهر شیراز) که توسط سیاوش پور و همکاران (۱۳۹۵) مکتوب شده است، با بهره‌گیری از بررسی‌های کتابخانه‌ای مبانی حس تعلق و نقش آن در محیط‌های آموزشی کودکان تبیین شود و سپس با استفاده از بررسی‌های میدانی و به روش پرسشنامه‌ای، فرضیات مطرح‌شده در ابتدای پژوهش را با تحلیل اطلاعات به‌دست‌آمده از پرسش‌نامه در نرم‌افزار SPSS ارزیابی شده است. نتیجه این مقاله ارتباط مستقیم بین فضای سبز و حس تعلق به مدرسه مشهود بوده و رابطه معنادار بین فضای سبز در سطوح مختلف آن با حس تعلق به مدرسه وجود دارد (سیاوش پور و همکاران، ۱۳۹۵).

### مبانی نظری

#### تعریف و تبیین واژه‌ها، مفاهیم، متغیرها و ارتباط مفاهیم

##### مکان

اگر "فضا"، تداعی‌هایی در ذهن فرد ایجاد کند، خاطراتی زنده نماید یا برایش معنای خاصی داشته باشد، مکان نام می‌گیرد. به این ترتیب درحالی‌که فضا را گستره‌ای باز و حتی تا حدودی انتزاعی می‌بینیم، مکان وجهی از فضا است که به وسیله شخص یا چیزی اشغال شده است و دارای بار معنایی و ارزشی است (مدنی پور، ۱۳۸۷). مکان به معنای جایی برای جاری شدن رویدادها و وقایع به‌منظور زندگی کردن است؛ و همچنان که ارتباط نزدیکی با هستی و حیات دارد، هستی‌بخش نیز است» (حبیبی، ۱۳۸۷: ۴۰). بنابراین مکان صرفاً یکجا نیست، بلکه جایی خاص است. آنچه مکان را خاص می‌سازد، رویدادهایی است که در آن به وقوع می‌پیوندد و امتزاج آن با ارزش‌های بشری است (پرتوی، ۱۳۸۷: ۷۱) مکان‌ها ذات پایگاه‌های معنایی هستند که در طول زندگی براساس رویدادی شکل گرفته‌اند، با آغستن آن‌ها با معنا، افراد و گروه‌ها با جوامع، فضا به مکان تغییر می‌کند (کارمونا<sup>۱</sup>، ۲۰۰۶: ۹۷ به نقل از مدیری و اشرفی، ۱۳۹۳)

<sup>۱</sup> Carmona

## حس مکان

مکان فضایی است که برای فرد یا گروهی از مردم واجد معنی باشد. این تعریف به صورت «مکان = فضا + معنی» بیان می‌شود (هریسون و دوریش<sup>۱</sup>، ۱۹۹۶: ۶). رلف بیان می‌کند که مکان، ترکیبی است از جا، منظر، آیین، مسیر، افراد دیگر، تجربه شخصی، اهمیت دادن و پاسداری از کاشانه و زمین‌های برای دیگر مکان‌ها. وی بر این عقیده است که فهم مکان می‌تواند منجر به سؤالات پی‌درپی و مرتبط با یکدیگر در راستای ریشه‌یابی مسئله مورد پژوهش به احیا و نگهداری مکان‌های موجود و خلق مکان‌های جدید گردد (رلف<sup>۲</sup>، ۱۹۷۶: ۲۹).

مکان زمانی مکان می‌شود که انسان در ارتباط با لایه‌های دیگر قرار گیرد. این لایه‌ها می‌تواند توسط فعالیت‌های مشترک با دیگر هم‌نوعان، در ارتباط با طبیعت قرار گرفتن و یا در کنج محیط مصنوع قرار گرفتن، نمایان و روشن شود و بدین صورت انسان با لایه‌های دیگر وجود خود که به‌نوعی دیگر در عالم خارج نیز وجود دارند، آشنا می‌شود و بدین ترتیب شناخت وی از محیط پیرامون و خویشتن افزون می‌گردد (حبیبی<sup>۳</sup>، ۲۰۰۸: ۴۰).

رلف بر این عقیده است که فهم مکان می‌تواند منجر به احیا و نگهداری مکان‌های موجود و خلق مکان‌های جدید گردد. بدون فهم جامعی از مکان که دربرگیرنده مشخصات انسانی است، مشکل می‌توان علت ویژه بودن بعضی از مکان‌ها را توضیح داد (سیمون و ساور<sup>۴</sup>، ۲۰۰۸: ۴۵).

کریستین نوربرگ شولتز، حس مکان را پدیده‌های کلی باارزش‌های ساختاری، فضایی و جوی می‌داند که انسان از طریق ادراک جهت‌یابی و شناسایی به آن نائل می‌گردد. حس مکان در طول زمان، یک حقیقت زنده باقی‌مانده است. حس مکان، زمانی بیشتر آشکار می‌شود که به دلایلی ریتم معمول زندگی به هم بخورد، مثلاً هنگامی که مکان به دلیل وقوع جنگ یا سوانح طبیعی تغییر یابد. مفهوم حس مکان، ماهیت مکان را مشخص می‌کند و در مکان‌هایی یافت می‌شود که دارای کاراکتری مشخص و متمایز هستند (پرتوی<sup>۵</sup>، ۲۰۰۸: ۱۲۲).

## سطوح حس مکان

حس مکان سطوح مختلفی دارد. شامای در بررسی‌های خود در مورد سطوح مختلف احساس به مکان سه مرحله اصلی حس مکان، دل‌بستگی به مکان و تعهد به مکان را معرفی و این حس را در هفت سطح طبقه‌بندی می‌کند:

**بی‌تفاوتی نسبت به مکان:** این سطح معمولاً در ادبیات حس مکان مورد توجه نیست اما در سنجش حس مکان مورد استفاده قرار می‌گیرد.

**آگاهی از قرارگیری در یک مکان:** این سطح هنگامی است که فرد می‌داند در یک مکان متمایز زندگی می‌کند و نمادهای آن مکان را تشخیص می‌دهد ولی هیچ احساسی که او را به مکان متصل کند، وجود ندارد.

<sup>1</sup> Harrishon & Dourish

<sup>2</sup> Relph

<sup>3</sup> Habibi

<sup>4</sup> Seamon & Sowers

<sup>5</sup> Partovi

تعلق به مکان: در این سطح فرد نه تنها از نام و نمادهای مکان آگاه است، بلکه با مکان احساس بودن و تقدیر مشترک داشتن نیز دارد. در این حالت نمادهای مکان، محترم و آنچه برای مکان رخ می‌دهد، برای فرد نیز مهم است.

دل‌بستگی به مکان: در این سطح فرد ارتباط عاطفی پیچیده‌ای با مکان دارد. مکان برای او معنا دارد و مکان محور فردیت است و تجارب جمعی و هویت فرد در ترکیب با معانی و نمادها به مکان شخصیت می‌دهد. در این حالت بر منحصربه‌فرد بودن مکان و تفاوت آن با مکان‌های دیگر تأکید می‌شود. یکی شدن با اهداف مکان: این سطح نشان‌دهنده درآمیختگی و پیوستگی فرد با نیازهای مکان است. در این حالت در فرد شور، عشق، حمایت و از خودگذشتگی نسبت به مکان وجود دارد. حضور در مکان: در این سطح به نقش فعال فرد در اجتماع که علت آن تعهد به مکان است را می‌توان مشاهده نمود.

فداکاری برای مکان: این سطح بالاترین سطح حس مکان است و فرد عمیق‌ترین تعهد را نسبت به مکان دارد و فداکاری‌های زیادی در جهت گرایش‌ها، ارزش‌ها، آزادی‌ها و رفاه در موقعیت‌های مختلف از خود نشان می‌دهد. در این سطح آمادگی برای رها کردن علایق فردی و جمعی به خاطر علایق بزرگ‌تر نسبت به مکان وجود دارد (شامای<sup>۱</sup>، ۱۹۹۱).

دو سطح اولیه مورد اشاره شامای، عمدتاً سطوح ادراکی و شناختی فرد نسبت به مکان را شامل می‌شود، از سطح سه به بعد، ابعاد احساسی فرد نسبت به مکان را شامل می‌شود، به طوری که رلف نیز بر عمیق‌ترین سطح وابستگی به مکان به صورت ناخودآگاه اشاره می‌نماید و اعلام می‌کند ناآگاهانه بودن این حس زمانی خود را نشان می‌دهد که فقدان یا جدایی فرد و مکان اتفاق بیفتد و حس تعلق دارای طیف وسیعی از بی‌مکانی تا تعلق و هم‌ذات‌پنداری شدید با مکان است. (فروزنده، مطلبی، ۱۳۹۰، ۳۲)

### حس تعلق

حس تعلق مکانی شامل معناها و دل‌بستگی مکان‌هایی است که مکان‌ها برای فرد ایجاد می‌کنند و در روان‌شناسی محیطی به خوبی شناخته شده‌اند. حس تعلق مکانی مفهومی است که جنبه همگانی دارد اما اغلب در علوم انسانی، جامعه‌گفتمان‌شناسی، جغرافیایی و آموزشی متفاوت است و در چارچوب ارتباط میان مردم و مکان تعریف می‌شود (سمکن و فریمن<sup>۲</sup>، ۲۰۰۸: ۱۰۴۳).

اصطلاحات حس مکان و دل‌بستگی به مکان از نظر ماهیت مشابه یکدیگرند و این دو بیانگر احساسات، گرایش‌ها و حالات افراد به مکان‌ها هستند. دل‌بستگی به مکان عنوان بخشی از شالوده هویت افراد به شمار می‌آید. (کمبل<sup>۳</sup>، ۲۰۱۱).

محل پدیده‌ای است که انسان به آن معنا می‌دهد و در طول زندگی خود با آن در ارتباط است. این شامل هر دو جنبه مادی و غیرمادی و الهام‌بخش احساس کاربران آن است. از طریق چنین احساسات، نوعی دل‌بستگی

<sup>1</sup> Shamai

<sup>2</sup> Semken & Freeman

<sup>3</sup> Cambell

فردی به مکان در افراد ایجاد شده است و این دل‌بستگی منجر به ایجاد روابط اجتماعی بین فرد و مکان است (مقیسی و همکاران<sup>۱</sup>، ۲۰۱۴: ۱۸۷)

حس تعلق به مکان پیوندی است شناختی-ادراکی-عاطفی با عناصر محیط (محیط کالبدی، اجتماعی، رفتاری و...) که انسان‌ها آن را در طول زمان می‌آفرینند و در شکل‌گیری آن الگوی انسانی، الگوی محیطی و الگوی ارتباط بین محیط و انسان نقش اصلی را دارا هستند (ویلیامز و همکاران، ۱۹۹۵: ۸۵). به واقع یکی از ابعاد مهم و تاثیرگذار در ارتقا کیفیت محیط‌های انسانی، مطلوبیت فضاهای شهری و میزان رضایت از آن، حس تعلق به مکان است. این حس به عنوان عاملی مهم در شکل‌گیری پایه‌های ارتباطی انسان و محیط، زمینه ارتقا کیفیت محیط را فراهم می‌کند. چرا که حس تعلق به مکان سبب می‌شود تا افراد ارتباطات و تعاملات نزدیک‌تری با شهروندان دیگر در فضاهای عمومی برقرار کنند، پیوندهای اجتماعی قوی‌تری با مکان داشته باشند، به واسطه برقراری روابط اجتماعی سالم به هنگام حضور در فضا احساس سرزندگی و شادکامی کنند و احترام بیشتری برای مکان و عناصر آن قائل شوند. در واقع مشارکت همه‌جانبه در فضاهای عمومی، برقراری ارتباط حسی عاطفی با مکان و عناصر آن داشتن تصورات و تصاویر ذهنی منسجم از مکان و شکل‌گیری خاطرات جمعی به یادماندنی که از نتایج حس تعلق قوی به نسبت به مکان است، موجبات ارزیابی مطلوب از فضای عمومی و مردمی که در آن حضور دارند را فراهم می‌کند که این مهم احساس رضایت از مکان را به دنبال دارد (اسمیت<sup>۲</sup>، ۲۰۱۱)

#### عوامل ایجادکننده حس تعلق

برخی از محققین نظیر آلمن و لو علاوه بر تأکید بر نقش اجتماعی مکان، به تعاملات و ارتباطات فرهنگی-اجتماعی در مکان اشاره و تعلق به مکان را از منظر تعلق اجتماعی یعنی گونه‌ای از تعلق به خاطر مردم تعبیر نموده‌اند (آلمن و لو، ۱۹۹۲). با این حال، محققین دیگری نیز بر نقش عناصر کالبدی به عنوان عاملی مهم در شکل‌گیری حس تعلق تأکید داشته و ضرورت توجه به ابعاد کالبدی را در فرایند حس تعلق ضروری می‌دانند. بر این اساس عوامل تأثیرگذار در شکل‌گیری حس تعلق به مکان را می‌توان در دودسته تقسیم‌بندی نمود: تعلق اجتماعی و تعلق کالبدی به مکان (جوان فروزنده، مطلبی، ۱۳۹۰، ۳۲). تعلق کالبدی به مکان برگرفته از عناصر و اجزاء کالبدی مکان به عنوان بخشی از فرایند شناخت و هویت انسانی است ریجر و لاوارکاس در مطالعات خود به نقش مهم و اساسی تعلق کالبدی اشاره و از آن به عنوان ریشه‌داری یاد نمودند که بر این اساس، فرد محیط را به همراه عناصر کالبدی آن در شکل‌دهی معنای تعلق، به خاطر می‌سپارد (رایجر و لاوارکاس<sup>۳</sup>، ۱۹۸۱). علاوه بر آن‌ها تیلور نیز به همراه گروه دیگری در بررسی خود از فضاهای عمومی در واحدهای همسایگی، با اشاره به عناصر کالبدی، از آن با عنوان تعامل کالبدی یاد می‌نماید که معادل تعلق کالبدی به مکان است. قبل از این دو، پروشانسکی بر ضرورت توجه به عناصر کالبدی در محیط انسانی و نقش آن در شکل‌گیری و تداوم هویت فردی انسان اشاره نموده است. وی با تأکید بر نقش حس تعلق کالبدی در محیط به عنوان بخشی از

<sup>۱</sup> Moghisi

<sup>۲</sup> Smith

<sup>۳</sup> Riger & Lavrakas

هویت مکانی، آن را جزئی از هویت فردی و نهایتاً هویت اجتماعی افراد در محیط‌های مختلف تبیین می‌کند (فروزنده، مطلبی، ۱۳۹۰، ۳۲).

بسیاری از پژوهش‌های اخیر نیز رابطه مشخصه‌های فضای کالبدی و تعاملات جمعی را محور توجه خود قرار داده‌اند. دیدگاه این تحقیقات بر این است که در هر محیط، فضای کالبدی به‌مثابه سامانه‌ای فضایی عمل می‌کند که بر تعاملات جمعی کاربران مؤثر است (دانشگر مقدم، ۱۳۹۰، ۲۹).

شناخت و ادراک فرد از یک مکان از شروط اولیه برای ایجاد حس تعلق به مکان است. بدین منظور محیط‌های با خوانایی و تمایز کالبدی برای استفاده‌کنندگان جزء محیط‌های مطلوب بوده و ادراک و شناخت بهتری از سوی افراد در آن صورت می‌گیرد. عوامل کالبدی همچون مشخص نمودن حریم‌ها، حدود مالکیت و همسایگی‌ها از مهم‌ترین عوامل ادراک مناسب انسانی از محیط هستند که فرد بر اساس شایستگی‌ها و انگیزش‌های خود به کنکاش و تجربه محیط می‌پردازد (فروزنده و مطلبی، ۱۳۹۰، ۳۳). بر اساس نظریه مکان - رفتار در روانشناسی محیطی، محیط به دو عامل فعالیت و کالبد دسته‌بندی می‌شود. در این ارتباط کالبد به همراه متغیرهای فرم و ساماندهی اجزاء، به‌عنوان مهم‌ترین عوامل در شکل‌گیری حس تعلق محیط ارزیابی می‌شود. عناصر کالبدی از طریق ایجاد تمایز محیطی و ارتباط درون و بیرون در فضاها، به ایجاد حس تعلق می‌پردازند. شکل، اندازه، رنگ، بافت و مقیاس به‌عنوان ویژگی‌های فرم، هر یک نقش مؤثری در شکل‌گیری حس تعلق داشته و نوع ساماندهی و چیدمان اجزاء کالبدی نیز عامل مؤثر دیگر است. از سویی عناصر کالبدی از طریق همسازی و قابلیت تأمین نیازهای انسان در مکان در ایجاد حس تعلق مؤثر هستند (جدول ۱) (همان، ۳۴).

جدول (۱). عوامل شکل‌دهنده حس مکان (منبع: نقل قول از دانش پور و همکاران، ۲۰۰۹: ۳۷-۵۰)

عوامل شکل‌دهنده حس مکان	شرح عنوان
عوامل کالبدی	مهم‌ترین عوامل کالبدی مؤثر در ادراک و حس مکان، درجه محصوریت، تضاد، مقیاس، تناسب، عوامل کالبدی مقیاس انسانی، فاصله، بافت، رنگ، بو، صدا و تنوع بصری است.
عوامل اجتماعی	دل‌بستگی به مکان با رشد تعامل مثبت افراد و تطابق اجتماعی آن‌ها در مکان، توسعه می‌یابد.
عوامل فرهنگی	گروه‌ها، خانواده‌ها، اعضاء جامعه و فرهنگ‌های مشابه در دل‌بستگی به یک مکان خاص اشتراک دارند. از سوی دیگر دل‌بستگی به مکان وابسته به فعالیت‌هایی است که افراد در قالب مقتضیات فرهنگی خود انجام می‌دهند.
عوامل فردی	افراد بر اساس ترجیحات آگاهانه‌ای که ناشی از خصوصیات و ویژگی‌های فردی آن‌ها است، مکان‌ها را انتخاب می‌کنند و به آن‌ها دل‌بسته می‌شوند.
خاطرات و تجارب	دل‌بستگی به مکان عموماً پس از آنکه افراد تجربه درازمدت یا قوی با یک مکان دارند، اتفاق می‌افتد و در این فرایند است که مکان، معنا می‌یابد.
رضایتمندی از مکان	رابطه عاطفی بین فرد و مکان به رضایت وی از مکان و نحوه ارزیابی آن بستگی دارد و میزان آن وابسته به ادراک فرد از مکان و میزان رضایت او از آن است.
عوامل فعالیتی و تعاملی	درواقع این امر ریشه در نحوه تعامل افراد با مکان کالبدی و اجتماعی در قالب تعاملات شناختی رفتاری، عاطفی و معنایی دارد که نتیجه آن دل‌بستگی به مکان است.



عامل زمان	همان‌گونه که پیش‌تر ذکر شد عامل زمان یا به عبارتی طول مدت سکونت و آشنایی با مکان، در افزایش دل‌بستگی به مکان نقش دارد.
مشارکت در طراحی مکان	حضور افراد در فرایند خلق مکان سبب می‌گردد تا آن‌ها احساس بیشتر و بهتری نسبت به آن مکان داشته باشند.

### معنای محیط و عوامل تعریف‌کننده آن در محیط آموزشی

بررسی معنا از دیدگاه‌های مختلف مبین این است که این مفهوم کلیه ذهنیت‌هایی است که یک محرک برای ناظر به وجود می‌آورد، زمانی که آن را با تجربیات خود، اهداف و منظورهایش مقایسه می‌کند (حبیب، ۱۳۸۵، به نقل از راپاپورت، ۱۹۹۰).

دیدگاه‌ها و نظریه‌های مربوط به اجزای تشکیل‌دهنده مکان و معنای آن در جدول (۲) آورده شده است:

جدول (۲). مقایسه دیدگاه‌ها و نظریه‌های مربوط به اجزای تشکیل‌دهنده مکان و معنای آن (منبع: حبیب، ۱۳۸۵).

دیدگاه	نظریه پرداز
عناصر اصلی مکان را شامل قرارگاه‌های کالبدی، فعالیت‌های درون آن و معانی برخاسته از آن می‌دانند.	رالف ۱۹۷۶ و کانتر ۱۹۷۷
مردم با فرهنگ (شامل مجموعه ارزش‌ها، باورها، جهان‌بینی‌ها و ...) به محیط معنا می‌دهند.	راپاپورت، ۱۹۸۲
معنای مکان حاصل رابطه بین عناصر کالبدی فضا و الگوهای ذهنی می‌داند.	لینچ، ۱۹۸۴
اجزای اصلی تشکیل‌دهنده مکان را بستر، موقعیت و حس مکان (معنای مکان) می‌داند.	اگنیو، ۱۹۸۷
مکان فضایی است که در یک فرایند فرهنگی، فردی و گروهی معنادار می‌شود.	لوو و آلمن، ۱۹۹۹
مکان را شامل سه مؤلفه موقعیت جغرافیایی ویژه، شکل کالبدی و هویت که شامل معنا و ارزش است می‌داند	گیرین، ۲۰۰۰
معنای مکان از تعامل سه پارامتر شخص، دیگران و محیط به دست می‌آید	گوستافسون، ۲۰۰۱
معنای مکان برگرفته از سه پارامتر محیط فیزیکی، عملکردی و اجتماعی است.	وندركلیس و کارستون، ۲۰۰۹

معنای محیط برآیندی از عوامل متفاوتی است که در نتیجه تعامل انسان و محیط حاصل می‌گردد و تعامل انسان با محیط نیز از طریق پیام‌های عناصر مختلف موجود در محیط صورت می‌پذیرد. در واقع کشف معنی این پیام‌ها، ارتباط انسان را با محیط برقرار می‌کند؛ بنابراین یکی از جنبه‌ها و اهداف اصلی و اساسی ارتباطات و تعاملات میان این دو، دریافت و ادراک معنای مکان است. بر همین اساس، آنچه در رابطه با فرایند شکل‌گیری ادراک معنادار حائز اهمیت است، مدنظر قرار دادن انسان و جهان در یک رابطه دوسویه است که بر مبنای آن انسان نمی‌تواند سوژه را بدون توجه به جهانی که در آن زندگی می‌کند، درک نماید؛ بنابراین ادراک، یک ساختار کلی است که اساس و شالوده آن، رفتارهای زیستی و در رأس آن معنای عالی و آگاهی مفهومی قرار دارد که هر دو این جنبه‌ها از لوازم ادراک بوده و تفکیک‌ناپذیر از آن هستند (مرلیو و پانتی<sup>۱</sup>، ۱۹۹۸: ۲۲۲-۲۰۷).

### عوامل ذهنی تعریف‌کننده معنا در محیط آموزشی

یکی از پارامترهای تعریف‌کننده معنا در هر مکانی، مجموعه برداشت‌ها و تصورات ذهنی افراد از آن مکان است. این تصورات می‌توانند برگرفته از تفکرات و روحیات فردی، خاطرات ذهنی و تجارب افراد به وجود آید و یا متأثر

<sup>1</sup> Merleau – Ponty



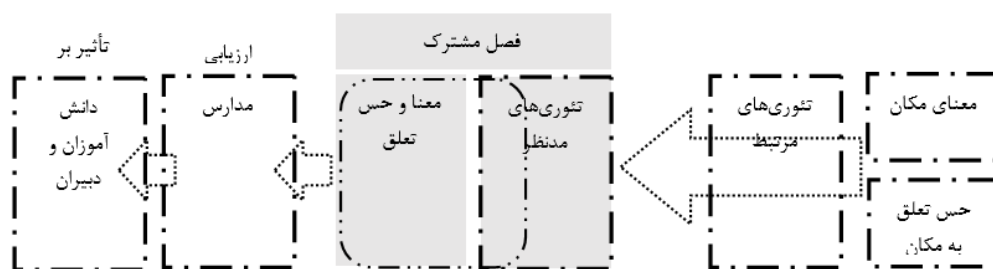
جدول (۳). چارچوب نظری تحقیق

منابع	بعد ذهنی و عینی	متغیرهای تأثیرگذار	مفهوم	متغیرهای کلیدی
(مرلیو و پانتی ، ۱۹۹۸ : ۲۰۷-۲۲۲) (گوستاوسان، ۲۰۰۱ و کیلز و کارستون، ۲۰۰۹)	ذهنی	عوامل ذهنی	معنای محیط برآیندی از عوامل متفاوتی است که در نتیجه تعامل انسان و محیط حاصل می‌گردد و تعامل انسان با محیط نیز از طریق پیام‌های عناصر مختلف موجود در محیط صورت می‌پذیرد. در واقع کشف معنی این پیام‌ها، ارتباط انسان را با محیط برقرار می‌کند؛ بنابراین یکی از جنبه‌ها و اهداف اصلی و اساسی ارتباطات و تعاملات میان این دو، دریافت و ادراک معانی مکان است.	معنای محیط
	عینی	عوامل فیزیکی		
(فروزنده و مطلبی، ۱۳۹۰، ۳۳) (دانشگر مقدم، ۱۳۹۰، ۲۹) (رایجر و لاورکاس ، ۱۹۸۱). (لا و آلتمن ۱۹۹۲)	ذهنی	فضای شخصی	تعلق مکانی به این معناست که مردم خودشان را به واسطه مکانی که در آن به دنیا آمده و رشد کرده‌اند تعریف می‌کنند. حس تعلق مکانی شامل معناها و دل‌بستگی مکان‌هایی است که مکان‌ها برای فرد ایجاد می‌کنند و در روان‌شناسی محیطی به خوبی شناخته شده‌اند. حس تعلق مکانی مفهومی است که جنبه همگانی دارد اما اغلب در علوم انسانی، جامعه‌گفتمان‌شناسی، جغرافیایی و آموزشی متفاوت است و در چارچوب ارتباط میان مردم و مکان تعریف می‌شود.	حس تعلق به مکان
	ذهنی	ترجیحات آگاهانه		
	ذهنی	ویژگی‌های فردی		
	ذهنی	رضایتمندی		
	ذهنی	خاطرات و تجارب		
	ذهنی	تعامل مثبت		
	ذهنی	تطابق اجتماعی		
	عینی	سیمای بصری		
	عینی	مقیاس مناسب		
	ذهنی و عینی	راحتی		
	ذهنی	خوانایی		
	عینی	تنوع فعالیت		
	عینی	دخالت در فضا		
	ذهنی و عینی	مشارکت		
عینی	روش‌های نوین آموزشی			
		فردی		
		اجتماعی و فرهنگی		
		فرم		
		عملکرد		
		محیط آموزشی		
		نظام آموزشی		

### روش تحقیق

تحقیق حاضر از این لحاظ که به دنبال توصیف ارتباط بین دو متغیر (حس تعلق و سطوح معنا) در محیط‌های آموزشی است. با توجه به مدل مفهومی ارائه‌شده و ماهیت چندوجهی آن، روش تحقیق در سطح خردتر پژوهش و در اجرای مراحل میدانی، از روش تحقیق پیمایشی یا زمینه‌یابی و تحلیل داده‌ها از نوع کمی-کیفی استفاده خواهد شد که مرحله سطوح معنایی با از نوع کیفی و با روش توصیفی و شدت حس تعلق و پارامترهای مؤثر بر آن به از نوع کمی-پیمایشی خواهد بود.

روش مذکور در بررسی فرضیه شامل مراحل توصیف، تبیین و کشف روابط متغیر تأثیرگذار معنای محیط و حس تعلق به مکان است. شکل (۱).



شکل (۱). ساختار کلی پژوهش

## نتایج

### نمونه موردی مطالعه

در اجرای مراحل میدانی تحقیق حاضر، از روش تحقیق پیمایشی یا زمینه‌یابی و تحلیل داده‌ها بر اساس آمار توصیفی استفاده می‌شود. حجم نمونه در میان دانش آموزان دبیرستان‌های منطقه ۱ شهرداری تهران (شامل دبیرستان‌های محمد چیدری، خاتم، رشد و سخت‌کوشان) ۳۸۴ نمونه انتخاب گردیده است و پرسشنامه در بین آن‌ها توزیع شد. عوامل مؤثر بر دریافت سطوح معنا در مدارس، در مرحله اول توسط متغیرهای معنای مکان و حس مکان مورد بررسی قرار خواهد گرفت و در مرحله بعد تأثیر آن بر حس تعلق به فضای مدرسه در دانش آموزان ارزیابی خواهد شد.

پس از انجام مطالعات میدانی و پرسشنامه‌های تهیه‌شده از معلمان و دانش آموزان مدارس منطقه ۱، مهم‌ترین موضوعی که مورد کنکاش قرار گرفت، در ارتباط با معرفی مکان‌های معنی‌دار از نظر آن‌ها بود. همچنین از آن‌ها خواسته‌شده بود عواملی را که این مکان‌ها را برای آن‌ها معنی‌دار نموده توضیح دهند. پس از گردآوری اطلاعات به‌دست‌آمده به تجزیه و تحلیل اطلاعات به‌دست‌آمده پرداخته شد.

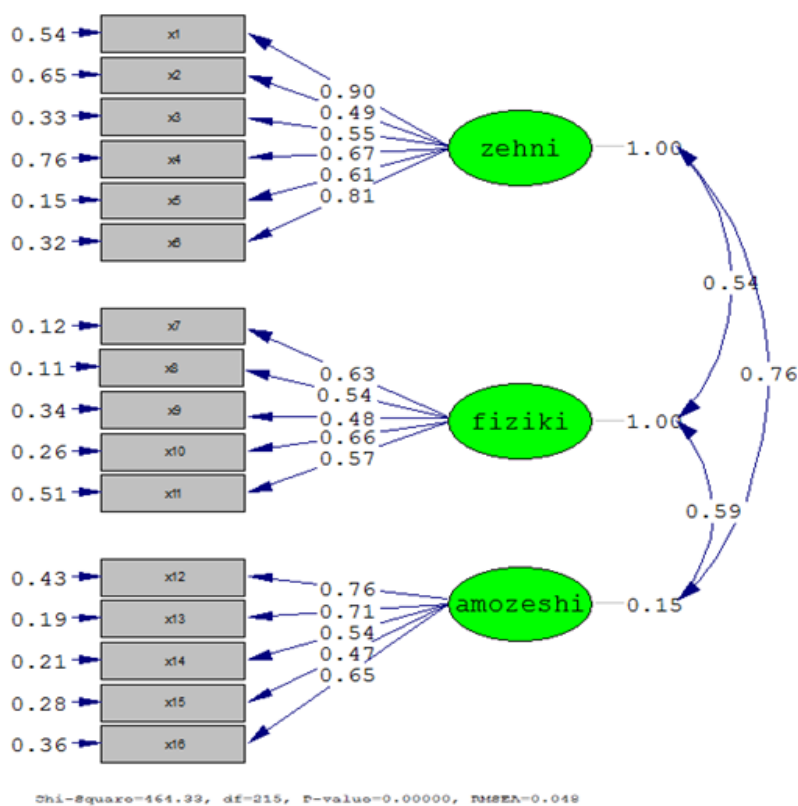
### بازشناسی و تأیید مؤلفه‌های تحقیق با استفاده از تحلیل عاملی تأییدی

برازش کلی مدل اندازه‌گیری توسط تحلیل عاملی تأییدی تعیین می‌شود. مهم‌ترین هدف تحلیل عاملی تأییدی، تعیین میزان توان مدل مفهومی از قبل تعریف‌شده با مجموعه‌ای از داده‌های مشاهده‌شده است. به عبارتی، تحلیل عاملی تأییدی درصدد تعیین این مسئله است که آیا تعداد عامل‌ها و بارهای متغیرهایی که روی این عامل‌ها اندازه‌گیری شده‌اند، با آنچه بر اساس تئوری و مدل نظری پیش‌بینی‌شده بود، انطباق دارد یا نه. این نوع تحلیل به آزمون میزان انطباق و هم‌نوایی بین سازه‌های نظری و سازه‌های تجربی تحقیق می‌پردازد. در این روش، پس از انتخاب متغیرها و شاخص‌های مربوطه بر اساس مدل مفهومی اولیه، آزمون می‌شود که آیا متغیرها و عوامل آن طوری که انتظاری رفت روی مدل مفهومی پیش‌بینی‌شده بارگذاری شده‌اند یا ترکیب آن‌ها عوض شده و روی متغیر دیگری بارگذاری شده‌اند؟ (حبیب پور، صفری، ۱۳۸۸: ۳۰۷). بدین منظور پس از محاسبات آماری، در

نرم‌افزار لیزرل، مدل اندازه‌گیری تحقیق به همراه ضرایب مربوطه برای همه‌ی ابعاد ذهنی، فیزیکی و آموزشی ارائه‌شده است.

### مدل اندازه‌گیری

مدل اندازه‌گیری ارتباط میان سازه‌ها و سنجه‌ها را مشخص می‌کند. جهت این ارتباط می‌تواند از سازه به سمت سنجه‌ها (اندازه‌گیری انعکاسی) یا از سنجه به سمت سازه‌ها (اندازه‌گیری ترکیبی) باشد (آذر و همکاران، ۱۳۹۱: ۲۳). طبق مدل مفهومی یادشده در این مرحله و قبل از برازش مدل ساختاری آن لازم است بررسی شود که آیا ۱۶ متغیر مشاهده‌شده که از عوامل پرسشنامه هستند (فضای شخصی، ویژگی‌های فردی، رضایتمندی، خاطرات و تجاری، تعامل مثبت، تطابق اجتماعی، سیمای بصری، مقیاس مناسب، راحتی، خوانایی، تنوع فعالیت، دخالت در فضا، مشارکت، روش‌های نوین آموزشی، استفاده از روش‌های نوین آموزشی، استفاده از تجهیزات مدرن) و ۳ متغیر پنهان (ذهنی-فیزیکی-آموزشی) و در نهایت ایجاد حس تعلق به مکان در دبیرستان را منعکس می‌کند؟ مدل اندازه‌گیری توسط تحلیل عاملی تأییدی متغیرهای پژوهش، در تکنیک PLS توسط میزان بارهای عاملی هر نشانگر مشخص می‌شود. بارهای عاملی هر نشانگر در روی، شکل (۲) ارائه‌شده است. برای بررسی دقیق‌تر در جدول (۴) (میزان بارهای عاملی برای مؤلفه‌های معنایی مؤثر بر ایجاد و ارتقای حس تعلق به مکان در دبیرستان‌ها) به همراه انحراف معیار، مقادیر آزمون آماره T و معنی‌داری متناظر با آن گزارش شده است.



شکل (۲). آزمون تحلیل عاملی تأییدی مؤلفه‌های معنایی تأثیرگذار بر ایجاد حس تعلق به مکان در دبیرستان‌ها

جدول (۴). نتایج تحلیل عاملی تأییدی

مؤلفه	معیار	شاخص	استاندارد شده	انحراف معیار	آزمون t	معنی داری
ذهنی	فردی	۱ فضای شخصی	۰,۹۰۲	۰,۳۴	۱۵,۳۱	۰,۰۰۰
		۲ ویژگی‌های فردی	۰,۴۹	۰,۲۵	۱۳,۴۸	۰,۰۰۰
		۳ رضایتمندی	۰,۵۵	۰,۲۵	۱۴,۰۴	۰,۰۰۰
	اجتماعی و فرهنگی	۴ خاطرات و تجارب	۰,۶۷	۰,۲۲	۱۵,۸۷	۰,۰۰۰
		۵ تعامل مثبت	۰,۶۱	۰,۲۰	۱۵,۹۴	۰,۰۰۰
		۶ تطابق اجتماعی	۰,۸۱	۰,۲۴	۱۶,۴۰۲	۰,۰۰۰
فیزیکی	فرم	۷ سیمای بصری	۰,۶۳	۰,۲۱	۱۸,۱۸	۰,۰۰۰
		۸ مقیاس مناسب	۰,۵۴	۰,۲۱	۱۷,۸۰	۰,۰۰۰
	عملکرد	۹ راحتی	۰,۴۸	۰,۱۹	۱۹,۹۶	۰,۰۰۰
		۱۰ خوانایی	۰,۶۶	۰,۳۶	۱۷,۳۷	۰,۰۰۰
		۱۱ تنوع فعالیت	۰,۵۷	۰,۱۵	۱۸,۲۸	۰,۰۰۰
آموزشی	محیط آموزشی	۱۲ دخالت در فضا	۰,۷۶	۰,۲۷	۱۶,۶۴	۰,۰۰۰
		۱۳ مشارکت	۰,۷۱	۰,۲۶	۱۹,۱۷	۰,۰۰۰
	نظام آموزشی	۱۴ روش‌های نوین آموزشی	۰,۵۴	۰,۲۹	۱۸,۲۴	۰,۰۰۰
		۱۵ استفاده از روش‌های نوین آموزشی	۰,۴۷	۰,۳۴	۱۷,۴۳	۰,۰۰۰
	کیفیت آموزشی	۱۶ استفاده از تجهیزات مدرن	۰,۶۵	۰,۳۳	۲۰,۲۸	۰,۰۰۰

با توجه به مقادیر مندرج در جدول (۴) می‌توان بیان داشت که، (ضرایب استاندارد شده) همان ضرایب معمولی مدل هستند که به بازه ۱- تا ۱ انتقال یافته‌اند، از مقادیر نسبتاً بزرگی برخوردارند. همچنین در این جدول انحراف معیار، مقدار آماره تی-استودنت و معنی‌داری متناظر با هر عامل نشان داده شده است. بر این اساس با توجه به مقادیر آماره آزمون تی و معنی‌داری متناظر با آن می‌توان برای هر عامل بیان داشت که؛ نقشی مهم در تبیین مؤلفه‌های معنایی مؤثر بر ایجاد و ارتقای حس تعلق به مکان در دبیرستان‌ها، ایفا می‌کنند یا خیر. با یک بررسی دقیق نتایج مندرج در جدول، می‌توان بیان داشت که بر اساس مقادیر معنی‌داری در بین عوامل تشکیل‌دهنده متغیر (ذهنی، فیزیکی، آموزشی) چون  $P\text{-Value} < 0.05$  است لذا این عوامل نقش مهمی در تعیین متغیرهای متناظر و مؤلفه‌های معنایی مؤثر بر ایجاد و ارتقای حس تعلق به مکان در دبیرستان‌ها دارند. به بیان واضح‌تر عوامل ۱۶ گانه مؤلفه‌ی معنایی، یعنی (فضای شخصی، ویژگی‌های فردی، رضایتمندی، خاطرات و تجارب، تعامل مثبت، تطابق اجتماعی، سیمای بصری، مقیاس مناسب، راحتی، خوانایی، تنوع فعالیت، دخالت در فضا، مشارکت، روش‌های نوین آموزشی، استفاده از روش‌های نوین آموزشی، استفاده از تجهیزات مدرن) و ۳ متغیر پنهان (ذهنی- فیزیکی-آموزشی)، متغیرهای (ذهنی، فیزیکی و آموزشی) و در نهایت مؤلفه‌های معنایی مؤثر بر ایجاد و ارتقای حس تعلق به مکان در دبیرستان‌ها را تعیین می‌کنند.

پس از ارزیابی مدل اندازه‌گیری تحقیق و تبیین مؤلفه‌ها، لازم است تا برازش مدل و سازگاری درونی و نیز اعتبار مدل موردسنجش قرار گیرد. برای این منظور در الگوسازی معادلات ساختاری میزان  $P\text{-Value}$  و  $RMSA$

موردسنجش قرار می‌گیرد. میزان  $T$  باید کمتر از  $0.08$  باشد و میزان  $p < 0.05$  تا مدل از برازندگی کافی برخوردار باشد.

آزمون ضریب رگرسیون جهت اولویت‌بندی میزان تأثیر مؤلفه‌های معنایی مؤثر بر ایجاد و ارتقای حس تعلق به مکان در دبیرستان‌ها

در این قسمت با استفاده از آزمون رگرسیون سعی در بررسی میزان اثرگذاری مؤلفه‌های ذهنی-فیزیکی و آموزشی (به‌عنوان متغیر مستقل) بر ایجاد و ارتقای حس تعلق به مکان در دبیرستان‌ها (متغیر وابسته) شده است. به‌طوری‌که میزان اثرگذاری هرکدام از مؤلفه‌های (فضای شخصی، ویژگی‌های فردی، رضایتمندی، خاطرات و تجاری، تعامل مثبت، تطابق اجتماعی، سیمای بصری، مقیاس مناسب، راحتی، خوانایی، تنوع فعالیت، دخالت در فضا، مشارکت، روش‌های نوین آموزشی، استفاده از روش‌های نوین آموزشی، استفاده از تجهیزات مدرن) بر روی ارتقای حس تعلق به مکان در دبیرستان‌ها بررسی خواهد شد.

طبق نتایج به‌دست‌آمده که در جدول ۶ ملاحظه می‌گردد که ۱۶ مؤلفه‌ی معنایی مؤثر بر ایجاد و افزایش حس تعلق در دبیرستان‌ها ۴۳ درصد از واریانس حس تعلق در دبیرستان را پیش‌بینی می‌کند. یعنی ۴۳ درصد از عوامل مؤثر در ارتقای حس تعلق در دبیرستان را عوامل معنایی یادشده تشکیل می‌دهند. شاخص بعدی که مورد ارزیابی قرار می‌گیرد ضریب بتا است. آن‌چنان‌که در جدول (۵) مشخص است، با افزایش یک واحد استاندارد در مؤلفه‌ی فضای شخصی به میزان  $0.9$  واحد استاندارد به احساس تعلق به مکان در دبیرستان افزایش می‌یابد بنابراین مؤلفه‌ی فضای شخصی بیشترین تأثیر را بر ایجاد حس تعلق به مکان ایجاد می‌کند. در اولویت دوم مؤلفه‌ی تطابق اجتماعی قرار دارد. که با ضریب بتای  $0.81$  است و ارتباط مستقیم و معناداری با ایجاد حس تعلق به مکان در دبیرستان دارد و با افزایش  $1$  واحد استاندارد به این مؤلفه، حس تعلق به مکان در دبیرستان به میزان  $0.8$  ارتقا خواهد یافت.

همه‌ی ۱۶ مؤلفه‌ی بررسی‌شده در تحقیق دارای ارتباط و پیوستگی معنادار با ایجاد حس تعلق به مکان در دبیرستان می‌باشند که بیشترین ارتباط همان‌طور که در بالا ذکر شد، با ضریب بتای  $0.91$ ، بین مؤلفه‌ی فضای شخصی و حس تعلق به مکان است. کم‌ترین ارتباط و پیوستگی نیز بین مؤلفه‌ی استفاده از روش‌های نوین آموزشی با ضریب بتای  $0.47$  است. این پیوند از نوع ارتباط متوسط است و در سطح معناداری  $99$  درصد قرار دارد ( $p < 0.01$ ). در جدول شماره ۶ ستونی جهت اولویت‌بندی میزان تأثیر مؤلفه‌ها بر ارتقا حس تعلق به مکان در دبیرستان ارائه‌شده است.

به‌طورکلی آنچه از این آزمون و نتایج آن استنتاج می‌گردد نشان‌دهنده‌ی اهمیت  $43$  درصدی و نسبتاً بالای مؤلفه‌های معنایی بر ایجاد و ارتقا حس تعلق به مکان در دبیرستان‌ها دارد. از این میان نیز مؤلفه‌ی ذهنی بیشترین تأثیر را در بین سایر عوامل معنایی، بر ایجاد و ارتقای حس تعلق به مکان دارد.

جدول (۵). آزمون ضریب رگرسیون بین مؤلفه‌های معنایی مؤثر بر ارتقا حس تعلق به مکان

رتبه	P	T	Beta	SE	B	متغیرهای پیش‌بینی (مستقل)	متغیر وابسته
	۰,۰۰۰	۱۵,۳۸	-	۰,۸	۱۲,۳	مقدار ثابت	مؤلفه‌های معنایی مؤثر بر ایجاد و ارتقای حس تعلق به مکان در دبیرستان‌ها
۱	۰,۰۴۵	۲,۴۸۱	۰,۹۰۲	۰,۹۳۹	۰,۴۵۲	فضای شخصی	
۱۴	۰,۰۳۲	۱,۹۸	۰,۴۹	۰,۰۶۱	۰,۰۷۹	ویژگی‌های فردی	
۱۱	۰,۰۰۸	۲,۱۵۶	۰,۵۵	۰,۰۴۳	۰,۰۰۷	رضایتمندی	
۵	۰,۰۲۱	۱,۹۸	۰,۶۷	۰,۰۳۵	۰,۰۵۹	خاطرات و تجارب	
۹	۰,۰۰۸	۴,۲۸۵	۰,۶۱	۰,۰۸۶	۰,۰۲۵	تعامل مثبت	
۲	۰,۰۳۲	۱,۹۸	۰,۸۱	۰,۰۶۱	۰,۰۷۹	تطابق اجتماعی	
۸	۰,۰۲۶	۱,۸۶	۰,۶۳	۱,۸۴	۲,۱۳	سیمای بصری	
۱۲	۰,۰۲۸	۲,۱۹	۰,۵۴	۰,۳۴۴	۰,۷۳	مقیاس مناسب	
۱۵	۰,۰۴۱	۰,۹۸۴	۰,۴۸	۳,۷۸	۳,۷۲	راحتی	
۶	۰,۰۰۹	۵,۳۴۱	۰,۶۶	۰,۶۴۷	۰,۹۸۱	خوانایی	
۱۰	۰,۰۰۱	۱,۷۱۹	۰,۵۷	۰,۰۲۲	۰,۰۳۸	تنوع فعالیت	
۳	۰,۰۰۴	۱,۹۰۸	۰,۷۶	۱,۱۷	۰,۹۴	دخالت در فضا	
۴	۰,۰۰۰	۴,۵۳	۰,۷۱	۰,۷۶	۰,۱۲۴	مشارکت	
۱۳	۰,۰۳۰	۲۱,۰۳۹	۰,۵۴	۰,۰۰۳	۰,۰۶۷	روش‌های نوین آموزشی	
۱۶	۰,۰۰۴	۱,۹۰۸	۰,۴۷	۱,۱۷	۰,۹۴	استفاده از روش‌های نوین آموزشی	
۷	۰,۰۳۰	۲۱,۰۳۹	۰,۶۵	۰,۰۰۳	۰,۰۶۷	استفاده از تجهیزات مدرن	
		ADJR <sup>2</sup> =۰,۴۳	R <sup>2</sup> =۰,۴۴	R=۰,۲۱			

### بررسی برازش مدل و تحلیل مسیر

در پایان برای اینکه مشخص شود مدل نظری تحقیق چقدر با واقعیت‌های تجربی تطابق دارد، از تکنیک برازش مدل استفاده می‌شود. در مرحله‌ی قبل اثر متغیر مستقل (مؤلفه‌های معنایی) را بر متغیر وابسته (حس تعلق به مکان) مورد بررسی قرار گرفته است، در این تکنیک تأثیر هم‌زمان این عوامل را بر مؤلفه‌های معنایی مؤثر بر ارتقا و ایجاد حس تعلق به مکان در دبیرستان‌های منطقه ۱ تهران مورد سنجش قرار می‌گیرد تا به یک مدل برازنده برسد. یعنی مدلی که حاکی از واقعیت‌های تجربی باشد.



تحلیل مسیر تکنیکی برای بررسی ارتباط و وابستگی میان متغیرهاست. از آنجا که تحلیل مسیر از روش‌های مبتنی بر رگرسیون چندگانه استفاده می‌کند، می‌تواند به‌نوعی «مدل معادلات ساختاری<sup>۱</sup>» محسوب شود. این مدل یک ساختار علمی خاص بین مجموعه‌ای از سازه‌های غیرقابل مشاهده است. یک مدل معادلات ساختاری از دو مؤلفه تشکیل شده است: متغیر مکنون و متغیر آشکار. منظور از متغیر پنهان یا مکنون<sup>۲</sup> متغیری است که به‌طور مستقیم مورد اندازه‌گیری قرار نمی‌گیرد، بلکه با استفاده از دو یا تعداد بیشتری از متغیرهای مشاهده‌شده در نقش معرف سنجش می‌شود. متغیر آشکار یا مشاهده‌شده<sup>۳</sup> متغیری است که در مدل اندازه‌گیری در نقش معرف قرار می‌گیرد. در تحلیل مسیر، مدل اندازه‌گیری موجود نیست و فقط شامل مدل علمی ساختار است. تحلیل مسیر فقط بر روی متغیرهای مشاهده‌شده قابل انجام است و در صورت نیاز با فرض وجود متغیرهای مکنون، می‌توان از متغیرهای مشاهده‌شده میانگین گرفت و در قالب یک متغیر مشاهده‌شده بیان نمود.

نتایج حاصل از مدل ساختاری که در نرم‌افزار لیزرل انجام شده و رابطه بین متغیرهای تحقیق را نشان می‌دهد، به دو صورت نمایش داده شده است یکی بر اساس ضرایب استاندارد شده و دیگری بر اساس ضرایب آ. در تمام مدل‌ها اشکال بیضی، متغیر مکنون و اشکال مستطیل متغیر آشکار (قابل اندازه‌گیری) تحقیق هستند. همان‌طور که در شکل (۳) ملاحظه می‌گردد، با استفاده از مدل ساختاری که در نرم‌افزار لیزرل انجام شد نوع ارتباط این متغیرها از نظر تأثیرگذاری بر روی یکدیگر مورد بررسی قرار گرفت.

مقدار آماره RMSEA برای نمودار فوق ۰,۰۴۸ است که زیر ۰,۰۵ درصد است و نیکویی برازش مدل را نشان می‌دهد. مقدار P نیز که ۰,۰۰۰ و مقدار کای اسکویئر را تأیید و معنادار تلقی می‌کند. بنابراین معناداری مدل را در سطح ۹۹ درصد تأیید می‌کند و برازش و نیکویی مدل نیز ثابت می‌شود.

همچنین با استفاده از مقادیر استاندارد و بار عاملی در مدل زیر که میزان آن باید بالاتر از ۰,۴ باشد روابط بین نتیجه نهایی حاکی از تأثیر مستقیم و مثبت مؤلفه‌های ذهنی، فیزیکی و آموزشی بر ارتقای حس تعلق به مکان در دبیرستان‌های منطقه ۱ را نشان می‌دهد.

همان‌طور که در مدل ساختاری پیوستگی در شکل (۳) و مدل ساختاری مشخص شد، رابطه مستقیم و معنادار بین مؤلفه‌های معنایی و ایجاد حس تعلق به مکان وجود دارد و به‌تبع آن این ارتباط با معیارهای هر یک از این مؤلفه‌ها برقرار است. به‌طوری‌که هرگونه بهبود و توسعه در معیارهای معنایی می‌تواند منجر به ایجاد و ارتقا حس تعلق به مکان در همه‌ی ابعاد آن شود. با توجه به آزمون رگرسیون که بین مؤلفه‌های معنایی و ایجاد حس تعلق به مکان انجام شد، ۳ مؤلفه‌ی معنایی (ذهنی-فیزیکی و آموزشی) دارای بیش از ۴۰ درصد تأثیر مثبت در ایجاد و ارتقا حس تعلق به مکان در دبیرستان‌های منطقه ۱ تهران دارند. با توجه به نتایج ضریب بتا، ارتقا

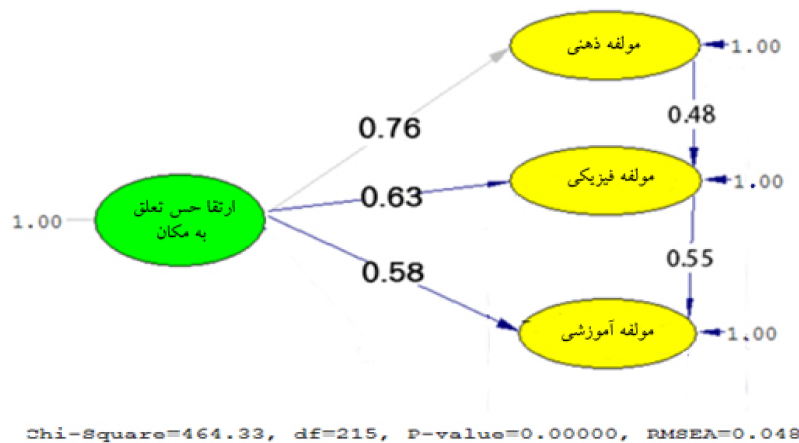
#### ۱ Structural Equation Model

مدل‌سازی معادلات ساختاری یک تکنیک تحلیل چند متغیری بسیار کلی و نیرومند از خانواده رگرسیون چند متغیری و به بیان دقیق‌تر بسط «مدل خطی کلی» است که به پژوهشگر امکان می‌دهد مجموعه‌ای از معادلات رگرسیون را به گونه هم‌زمان مورد آزمون قرار دهد. این مدل را می‌توان شکل پیشرفته و پیچیده‌تر تحلیل عاملی اکتشافی دانست که در آن رابطه علی و معلولی حداقل دو متغیر که هر یک با دیگر متغیرهای آشکار اندازه‌گیری شده‌اند، مورد سنجش قرار داد.

#### ۲ Latent Variable

#### ۳ Observed variable

مؤلفه‌ها و معیارهای بعد معنایی می‌تواند بیشترین تأثیر را در ایجاد و ارتقا حس تعلق به مکان در دبیرستان‌های منطقه ۱ تهران بگذارد.



شکل (۳). مدل ساختاری (sem) ارتباط میان مؤلفه‌های معنایی و حس تعلق به مکان در دبیرستان بر اساس مقادیر استاندارد

### نتیجه‌گیری

بر اساس آنچه تاکنون بیان شد، حس تعلق در سطحی بالاتر از حس مکان شکل می‌گیرد. این حس ترکیبی از معانی و نمادها و کیفیت‌های محیطی است که می‌توان آن را در طراحی با کمک عناصر کالبدی محیط نمایان ساخت. در دیدگاه پدیدارشناسی، از حس تعلق به نام مکان دو سستی تعبیر می‌شود که حسی توأم با ادراک عاطفی و لذت در مکان است. به اعتقاد پدیدارشناسان، این حس موجب تعلق روحی و روانی فرد به محیط می‌شود و تأثیر لایه‌های مختلف اجتماعی-فرهنگی محیط را بر احساسات درونی فرد مورد بررسی قرار می‌دهند. نتایج پژوهش، راهکارهای طراحانه مؤثر بر ارتقای حس تعلق به فضاهای آموزشی مدارس از طریق شناخت سطوح معنایی مؤثر، ارائه داده است که در جهت بهبود شرایط فعلی این مدارس بسیار حائز اهمیت است. با تقویت سطوح معنایی پیوسته در فضاهای آموزشی و به موجب آن ارتقا حس تعلق به مکان آموزشی، با افزایش رضایت‌بخشی محصلان از محیط به سبب این راهکارها، سطح یادگیری و افزایش بازدهی آموزش در این محیط‌ها رشد موثری داشته و شاهد کارایی هرچه بیشتر معماری و روانشناختی محیطی در یکی از حوزه‌های پراهمیت انسانی خواهیم بود.

### منابع

- پرتوی، پروین، (۱۳۸۸)، اصول و مفاهیم توسعه پایدار از دیدگاه پدیدار شناختی، دو فصلنامه معماری و شهرسازی، ۲(۲)، ۱۲-۲۲.
- حبیب، فرح، (۱۳۸۵)، کندوکاوی در معنای شکل شهر، نشریه هنرهای زیبا، ۲۶: ۱۴-۵.

دانش پور، سید عبدالهادی، مجتبی مهدوی نیا و محمدمهدی غیائی، (۱۳۸۸)، جایگاه دانش روانشناسی محیطی در ساختمان‌های بلندمرتبه با رویکرد معماری پایدار، نشریه هویت شهر، ۳(۵): ۳۱-۴۴.

سیاوش پور، بهرام و شادلو جهرمی، مجتبی و نودهی، حسن (۱۳۹۵). نقش فضای سبز محیط‌های آموزشی کودکان در تقویت حس تعلق به مکان ( بررسی موردی : مدارس ابتدایی ناحیه دو، شهر شیراز). فصلنامه علوم محیطی، ۱۴(۴): ۱۰۵-۱۱۹.

سیاوش پور، بهرام، شادلو جهرمی و مجتبی زهره مولایی رامشه، (۱۳۹۳)، ابعاد تشکیل دهنده حس تعلق به مکان، با تأکید بر عوامل کالبدی، اجتماعی و احساسی (ادراک و شناخت)، ششمین کنفرانس مدیریت و برنامه‌ریزی شهری با تمرکز بر مؤلفه‌های شهر اسلامی، ۱-۲.

شولتس، کریستیان نوربرگ، (۱۳۸۷)، معنا در معماری غرب، ترجمه مهرداد قیومی بید هندی، تهران، انتشارات فرهنگستان هنر.

شولتس، کریستیان نوربرگ، (۱۳۸۸)، به سوی پدیدارشناسی معماری، ترجمه محمدرضا شیرازی، تهران، انتشارات رخداد نو.

فروزنده، علی و قاسم مطلبی، (۱۳۸۹)، مفهوم حس تعلق به مکان و عوامل تشکیل دهنده آن، ۵(۸): ۲۹-۳۲.

فلاح، محمدصادق، (۱۳۸۵)، مفهوم حس مکان و عوامل شکل دهنده آن، نشریه هنرهای زیبا، ۲۶: ۵۸-۷۳.

قنبران، عبدالحمید و صالحی، بهروز و فردوسیان، سیما و فتح الهی، سجاد (۱۳۹۷) عوامل مؤثر بر حس تعلق به مکان در فضاهای دانشگاهی شهر تهران. فصلنامه علمی پژوهشی آموزش عالی ایران، ۲.

کلایی، پریسا و آتوسا مدیری، (۱۳۹۱)، تبیین نقش مؤلفه معنا در فرایند شکل‌گیری حس مکان، نشریه هنرهای زیبا - معماری و شهرسازی، ۱۷(۲): ۴۳-۵۱.

لینچ، کوین، (۱۳۸۷)، تئوری شکل شهر، ترجمه سید حسین بحرینی، دانشگاه تهران، تهران.

مدیری، آتوسا؛ اشرفی، ز.آ.آله. (۱۳۹۳). باززنده سازی خاطرات جمعی در بازسازی پس از بلایای طبیعی و .. با تکیه بر هویت مکان. مسکن و محیط روستا: ۴۵-۶۲.

مطلبی، قاسم و جوان فروزنده، علی، (۱۳۹۰)، مفهوم حس تعلق به مکان و عوامل تشکیل دهنده آن، مجله هویت شهر، ۸(۲۷-۳۷).

مطلبی، قاسم، (۱۳۸۰)، روانشناسی محیطی، دانشی نو در خدمت معماری و طراحی شهری، نشریه هنرهای زیبا، انتشارات دانشگاه تهران، (۱۰): ۳۱-۴۸.

Altman, I.c Seth Low (Ed), (1992), **Place Attachment**, Plenum Press: New York. Barthes, Roland, 1982, L'Obvie ET L'obtus, Paris.

Bonaiuto, M., Aiello, A., Perugini, M., Bonnes, M. and Ercolani, A.P. (1999) **.Multidimensional Environment quality and neighbourhood.**

Daneshpour, A., Sepehri Moghadam, M. & Charkhchian, M., (2009), **Explanation of the Sense of Space and Analyzing of Dimensions and its Different Aspects.** HONAR-HA-YE-ZIBA, 38: 37-50.

Eco, Umberto, (1968), **Function and sign: semiotics in architecture, in the city and the sign: An Introduction to Urban Semiotics**, Gottdiener, M. and Lagopoulos, A. Columbia University press, New York.

Gibson, James, (1950), **the perception of the visual world**, Houghton Mifflin, Boston

- Habibi, R (2008), **mental images and the concept of place**, Honarhay ziba journal, No 5, 39-50. [In Persian]
- Harrison, S. and Dourish, P, (1996), **Re-Place-ing space: The roles of place and space in collaborative**
- Kamalipour, H., Yeganeh, A. J., & Alalhesabi, M. (2012). **Predictors of Place Attachment in Urban Residential Environments: A Residential Complex Case Study**. *Procedia - Social and Behavioral Sciences*, 35, 459–467. <https://doi.org/10.1016/j.sbspro.2012.02.111>.
- Kamalipour, H., Yeganeh, A. J., & Alalhesabi, M. (2012). **Predictors of Place Attachment in Urban Residential Environments: A Residential Complex Case Study**. *Procedia - Social and Behavioral Sciences*, 35, 459–467. <https://doi.org/10.1016/j.sbspro.2012.02.111>
- Lang, John, (1994), **Urban Design, the American Experience**, Van Nostrand Reinhold, York New.
- Manzo, Lynne C, (2005), **for better or worse: Exploring multiple dimensions of place meaning**, *Journal of Environmental Psychology* 25, p 86–67.
- Merleau – Ponty, M. (1998), **Phenomenology of Perception**, Trans, Colin Smith, Routledge, London and New York.
- Moghisia, Raha & Saghar Mokhtaria, Ali Akbar Heidarib, (2014), **Place Attachment in University Students, Case study: Shiraz University, Asian Conference on Environment-Behaviour Studies Chung-An University, Seoul, S. Korea, Environmental Settings in the Era of Urban Regeneration**, p187-189.
- Montgomery, Joun, (1998), **making a city: Urbanity**, vitality and urban design, *Urban Design*, no. 1, p 93-115.
- Morris, Charls.W. (1971), **Writings on the General Theory of Signs**, Mouton, Den Haag.
- Neisser, Ulric, (1976), **Cognition and Reality**, Freeman, San Francisco.
- Norberg-Schulz, Christian, (1997), **The Phenomenon of Place**, Princeton Architectural Press, New York.
- Norberg-Schulz, Christian, (1997), **Nightlands**, Nordic Building, MIT, Press, Cambridge, Mass.
- Partovi, P (2008), **phenomenological of place**, Arts Academy of the Islamic Republic of Iran. [In Persian]
- Proshansky, Harold M., (1978), **The city and self-identity**. *Environment and Behavior*, 169–147: 10.
- Rapaport, Amos, (1990), **History and Precedent in Environmental Design**. **Plenum Press**.
- Rapaport, Amos, (1990), **The Meaning of the Build Environment: A Nonverbal Communication Approach**, University of Arizona Press.
- Relph, Edward, 1976, **Place and Placelessness**, Pion Limited, London.
- Riger, Stephanie & Lavrakas, Paul J., 1981, **Community ties: pat-terns of attachment and social interaction in urban neighborhoods**. *American Journal of Community Psychology*, 9, 55-66.
- Scannell, L. Gifford, R. (2010). **The relations between natural and civic place attachment and pro-environmental behavior**. *Journal of Environmental Psychology* 30 (2010) 289–297. doi:10.1016/j.jenvp.2010.01.01
- Seamon, David & Sowers, Jacob, (2008), **Place & Placelessness, Edward Relph, Human Geography, London: Sage**.
- Semken Steven, Carol Butler Freeman, (2008), **Sense of Place in the Practice and Assessment of Place-Based Science Teaching, Published 27 March 2008 in Wiley Inter Science, (www.interscience.wiley.com)**.

- Shamai, Shmuel, (1991), **Sense of place: an empirical measurement**, Israel, geoforum, 22: 347-358.
- Smith, K.M., (2011), **The Relationship between Residential Satisfaction, Sense of Community, Sense of Belonging and sense of Place in a Western Australian Urban Planned Community**, PhD Dissertation, Perth, Western Australia: Edith Cowan University.
- Steele, Fritz, (1981), **the sense of place**, CBI publishing company, Boston.
- Tuan, Yi-fu, (1974), **Topophilia. Englewood Cliffs**, NJ: Prentice-Hall.
- Williams, Daniel R., & Roggenbuck, Josph W., (1989), **measuring place attachment: Some preliminary results. In J. Gramann (Compiler) Proceedings of the Third Symposium on Social Science in Resource Management**, 72-70.

