

تحقیقات مدل‌سازی اقتصادی / دوره ۱۲، شماره ۴۳، صفحه ۹۹-۱۳۱

«مقاله پژوهشی»

اثر تغییر نرخ ارز بر متغیرهای اقتصاد کلان از طریق سیستم بانکی:

رویکرد الگوی اقتصادسنجی کلان

محمد نوفرستی^۱، مهدی یزدانی^۲، حسنعلی قنبری ممان^۳، نسیم بابائی^۴

تاریخ دریافت: ۹۹/۱۰/۲۱ تاریخ پذیرش: ۱۴۰۰/۰۳/۲۷

چکیده

سیستم بانک یکی از مهمترین بخش‌های اقتصاد به شمار می‌روند و به عنوان مهم‌ترین نهاد بازار پول، نقش بسیار مهمی را ایفا می‌کنند. فعالیت بانک‌ها به دلیل ماهیت عملکردشان، ارتباط تنگاتنگی با تغییرات نرخ ارز دارد. در مقاله حاضر به ارزیابی اثرات تغییر نرخ ارز از طریق عملکرد سیستم بانکی بر متغیرهای کلان اقتصادی طی دوره ۱۳۵۲-۱۳۹۶ به روش خودرگرسیون با وقفه‌های گسترده با رویکرد نوار کرانه‌ای پرداخته شده است. نتایج نشان می‌دهد افزایش نرخ ارز، از مسیر مطالبات غیرجاری بانک-ها و سپرده‌های مدت‌دار موجب کاهش میزان اعتباردهی سیستم بانکی می‌گردد. از سوی دیگر افزایش نرخ ارز، از مسیر وضعیت باز ارزی و حساب سرمایه بانک‌ها تأثیر مثبت بر میزان اعتباردهی بانک‌ها دارد که در مجموع با توجه به نتایج، با افزایش نرخ ارز اثر منفی تغییر مطالبات غیرجاری و سپرده‌های مدت‌دار قوی‌تر از اثر مثبت وضعیت باز ارزی است. همچنین روند کاهش میزان اعتباردهی سیستم بانکی تأثیر منفی بر سرمایه‌گذاری دارد. افزایش نرخ ارز از مسیر کاهش نرخ استفاده از ظرفیت تولیدی، موجب کاهش تولید ناخالص داخلی می‌شود. همچنین با توجه به نتایج پژوهش، افزایش نرخ ارز منجر به افزایش نقدینگی و سطح عمومی قیمت‌ها می‌گردد.

طبقه‌بندی: F31, E50, C53, C52

واژه‌های کلیدی: سیستم بانکی، نرخ ارز، خودرگرسیون با وقفه‌های گسترده..

۱. دانشیار گروه اقتصاد دانشکده اقتصاد و علوم سیاسی، دانشگاه شهید بهشتی. Email: M-Noferesti@sbu.ac.ir

۲. استادیار گروه اقتصاد دانشکده اقتصاد و علوم سیاسی، دانشگاه شهید بهشتی. (نویسنده مسئول)

Email: ma_yazdani@sbu.ac.ir

۳. استادیار گروه اقتصاد دانشکده اقتصاد و علوم سیاسی، دانشگاه شهید بهشتی. Email: h-ghanbari@sbu.ac.ir

۴. دانشجوی دکتری اقتصاد دانشکده اقتصاد و علوم سیاسی، دانشگاه شهید بهشتی. Email: nasim.babae97@iran.ir

۱. مقدمه

بانک‌ها یکی از مهمترین بخش‌های اقتصاد کلان به شمار می‌روند و به عنوان مهم‌ترین عنصر بازار پول، نقش بسیار مهمی را ایفا می‌کنند. با گسترش بازارهای مالی، فعالیت بانک‌ها و مؤسسات مالی ابعاد گسترده‌تری به خود گرفته و بدون شک تحلیل وضعیت اقتصادی کشور بدون توجه به نقش بانکداری و بازارهای پولی امکان‌پذیر نیست. در واقع بانک‌ها به عنوان منبع تأمین نیاز پولی اشخاص و بنگاه‌ها شناخته شده‌اند. بانک‌ها با جذب منابع مالی مازاد خانوارها، بنگاه‌ها، دولت و اختصاص آن‌ها به سرمایه‌گذاران جهت سرمایه‌گذاری یا تأمین نیاز مصرفی، با کنترل سودآوری و ریسک خود نقش اساسی در اقتصاد کشور دارا هستند. براساس آمار و اطلاعات منتشر شده توسط بانک مرکزی، سیستم بانکی سهم بسزایی در تأمین مالی اقتصاد ایران داشته است. براساس آمار بانک مرکزی نسبت تسهیلات اعطایی بانک‌ها و مؤسسات اعتباری به بخش غیردولتی به تولید ناخالص داخلی بدون نفت طی سال‌های ۱۳۹۶-۱۳۹۲ به ترتیب ۵۳، ۵۳، ۶۲، ۶۹ و ۷۶ درصد بوده است. همچنین براساس آمار بانک جهانی نسبت تسهیلات اعطایی به تولید ناخالص داخلی در سال ۲۰۱۶، برای برخی کشورهای صنعتی مانند آلمان، آمریکا، ایتالیا به ترتیب ۷۷، ۵۲، ۸۴ درصد و برای کشورهای در حال توسعه مانند ترکیه، هند، فیلیپین به ترتیب ۶۵، ۴۹ و ۴۳ درصد است. بنابراین مشهود است بانک‌ها به عنوان یکی از اصلی‌ترین تأمین‌کنندگان منابع مالی در اقتصاد محسوب می‌شوند.

به طور کلی پارامترهای مختلفی بر عملکرد بانک مؤثر است که یکی از مهمترین آن‌ها، نرخ ارز است. با توجه به نقش ویژه و حساس بانک‌ها در اقتصاد کشور، تغییرات نرخ ارز به طور مستقیم و غیرمستقیم بر فعالیت این بخش اثرگذار خواهد بود. اثرات مستقیم تغییرات نرخ ارز به دلیل فعالیت بانک‌ها در بخش ارزی در کنار بخش ریالی است و در واقع تغییر نرخ ارز زمانی اهمیت دارد که یک بانک دارایی‌ها یا بدهی‌های موجود در ترازنامه خود را به صورت ارزهای خارجی نگه می‌دارد و دارایی‌ها، هزینه‌ها و به تبع آن خدمات مبتنی بر آن‌ها و سرمایه بانک به دلیل تغییرات نرخ ارز تحت تأثیر قرار می‌گیرند. در تأثیر غیرمستقیم، نیز بانک بدون داشتن تعهدات و دارایی‌های خارجی در معرض خطر

تغییر نرخ ارز قرار می‌گیرد و ممکن است با ریسک اعتباری و ریسک نقدینگی مواجه شود که این امر می‌تواند منجر به ورشکستگی شود.

ضمن آن که به دلیل وابستگی مالی بخش‌های اقتصادی به بخش بانکی، هرگونه ناکارآمدی در بخش بانکی می‌تواند بخش‌های مختلف اقتصاد را درگیر نماید (کریمخانی و فراتی، ۱۳۹۱). شوک‌های وارد شده به سیستم بانکی می‌تواند به سادگی منتشر شود و بر سایر بخش‌های اقتصاد تاثیرگذار باشد، بحران مالی ۲۰۰۸ نشان داد وقوع بحران در سیستم بانکی و مالی می‌تواند به سرعت به سایر بخش‌ها تسری یابد و ثبات اقتصادی را در معرض خطر قرار دهد (ناصری و همکاران، ۱۳۹۹).

هدف از مقاله حاضر با اتکا به مبانی نظری و شرایط موجود در اقتصاد ایران، بررسی و شبیه‌سازی تأثیر تغییرات نرخ ارز بر متغیرهای کلان اقتصادی مانند تولید ناخالص داخلی حقیقی و سرمایه‌گذاری، از سازوکار تغییر در عملکرد سیستم بانکی است. در این راستا الگوی اقتصادسنجی کلان ساختاری متناسب با شرایط اقتصاد ایران و متشکل از ۳۰ جفت (۶۰) معادله رفتاری بلندمدت و کوتاه‌مدت تدوین گردید. معادلات الگو به روش خود رگرسیون با وقفه‌های گسترده با رویکرد نوار کرانه‌ای طی دوره زمانی ۱۳۵۲-۱۳۹۶ برآورد می‌گردد. ساختار مقاله به نحوی است که پس از مقدمه، در بخش دوم مبانی نظری و پیشینه پژوهش ارائه می‌شود. بخش سوم به تدوین یک الگوی اقتصادسنجی کلان ساختاری برای اقتصاد ایران می‌پردازد که با استفاده از آن سناریو متناسب با هدف پژوهش مورد بررسی قرار می‌گیرد. در بخش پایانی نیز به نتیجه‌گیری و توصیه‌های سیاستی پرداخته می‌شود.

۲. مبانی نظری

در ادبیات اقتصادی، بحث‌های مفصل و مطالعات گسترده‌ای در زمینه قدرت و چگونگی تاثیرگذاری نرخ ارز بر بانکداری و همچنین بررسی روابط بانک و متغیرهای کلان اقتصادی از سوی اقتصاددانان صورت گرفته است. بانک‌ها به عنوان واسطه‌های مالی و تجاری در تغییر بخش حقیقی اقتصاد به ویژه در کشورهای بانک محور نقش مهمی را ایفا می‌نمایند. در نتیجه با عنایت به نقش ویژه و حساس بانک‌ها در اقتصاد کشور، بروز

هرگونه اختلالی مانند تغییرات نرخ ارز در سیستم اقتصادی مستقیماً بر فعالیت بانک‌ها و مؤسسات مالی تأثیر خواهد گذاشت. در بخش ۱-۲ به اثرپذیری عملکرد بانک‌ها از تغییرات نرخ ارز پرداخته و سپس در بخش ۲-۲ مکانیزم‌های اثرگذاری بانک‌ها بر اقتصاد بررسی شده است.

۱-۲. مبانی نظری اثرپذیری عملکرد بانک‌ها از تغییرات نرخ ارز

در این قسمت به مرور ادبیات نظری مربوط به چگونگی تأثیرگذاری نرخ ارز بر عملکرد بانک‌ها پرداخته شده است. در ابتدا به بررسی چگونگی اثرگذاری نرخ ارز بر عملیات بانکداری پرداخته می‌شود و سپس، تأثیر تغییرات نرخ ارز بر رفتار و عملکرد سپرده‌گذاران و تسهیلات‌گیرندگان بررسی خواهد شد. در واقع با توجه به این که عملیات اصلی بانک در عملیات بانکی داخلی اخذ سپرده از سپرده‌گذاران و پرداخت تسهیلات به وام‌گیرندگان است و در نتیجه عملکرد بانکی متأثر از رفتار سپرده‌گذاران و تسهیلات‌گیرندگان خواهد بود و با توجه به این که رفتار سپرده‌گذاران و تسهیلات‌گیرندگان متأثر از تغییرات نرخ ارز تغییر خواهد کرد، لذا عملکرد بانکی نیز دستخوش تغییرات از این سو خواهد شد.

در خصوص چگونگی اثرگذاری نرخ ارز بر عملیات بانکداری، بانک‌ها با توجه به گستردگی و تنوع فعالیتشان به تغییرات نرخ ارز بازار واکنش نشان می‌دهند. در واقع تغییرات نرخ ارز یک عامل اثرگذار بالقوه‌ای است که عملکرد بانکی بالاخص بانک‌های تجاری را تحت تأثیر قرار می‌دهد (ماجوک^۱، ۲۰۱۵). همچنین با توجه به فعالیت‌های گسترده بانک‌ها در زمینه‌های مختلف، آن‌ها همواره به ناچار با ریسک تغییر ارزش ارزهای خارجی مواجه هستند که برای کاهش اثرپذیری از آن به طور مستمر به تحلیل تأثیر تغییرات نرخ ارز بر عملکرد خود هستند. این درحالی است که نرخ ارز را در دوره بعدی نمی‌توان دقیق پیش‌بینی کرد و صرف‌نظر از آنچه در برآوردها و پیش‌بینی‌ها وجود دارد، نرخ ارز می‌تواند در جهت رو به بالا یا رو به پایین حرکت کند. اگر چنین حرکتی در جهت نامطلوب و پیش‌بینی‌نشده رخ دهد، این حرکت نامطمئن تهدیدی برای درآمدها و

1. Majok

سرمایه بانک تلقی می‌شود (کومار هیو و چاتوپادیای^۱، ۲۰۱۶). در واقع تاثیر مستقیم تغییر نرخ ارز خارجی زمانی بروز می‌کند که یک بانک دارایی‌ها یا بدهی‌های موجود در ترازنامه خود را به صورت ارزهای خارجی نگه می‌دارد و درآمدها، هزینه‌ها، دارایی‌ها و به تبع آن خدمات مبتنی بر دارایی‌ها، بدهی‌ها و سرمایه بانک به دلیل تغییرات نرخ ارز تحت تاثیر قرار می‌گیرند. از این رو، تغییر در نرخ ارز خارجی در بازار، یک بانک را مجبور خواهد کرد به میزانی بیشتر یا کمتر از آنچه انتظار داشته است، عملیات پرداخت و دریافت انجام دهد (آدا و همکاران^۲، ۲۰۱۴). وقتی دارایی‌ها و بدهی‌های ارزی، در بانک‌ها توازن نداشته باشد، اوضاع نگران‌کننده‌ای به وجود می‌آید؛ زیرا تغییرات ارزی، از همین طریق بر عملکرد بانک اثر گذاشته و ثبات مالی آن را تحت تاثیر قرار می‌دهند (آلتونوک^۳ و همکاران، ۲۰۱۴). مشکلات ایجاد شده به دلیل عدم تطابق‌های ارزی در ترازنامه‌های بانک‌های کشورهای در حال گذار بیشتر از اقتصادهای توسعه یافته است که این امر از یک سو به واسطه تغییرات وسیع در ارزش پول داخلی این کشورها که بیشتر از تغییرات ارزهای اصلی جهان است و از سوی دیگر تغییرات نرخ ارز در اقتصاد در حال گذار به راحتی پوشش نمی‌یابد. چون بازار مشتقات اغلب یا وجود ندارند و یا به واسطه وجود مشکلاتی استفاده از آن میسر نیست (بیستروم^۴، ۲۰۱۷).

در تاثیر غیرمستقیم، نیز بانک بدون داشتن تعهدات و دارایی‌های خارجی در معرض خطر ارز قرار می‌گیرد. بدین سبب که حتی زمانی که یک بانک دارای دارایی‌های ارزی خارجی و عدم تطابق بدهی نباشد، تحت تاثیر رفتار سپرده‌گذاران و تسهیلات گیرندگان در نتیجه تغییر نرخ ارز مواجه شود. بر این اساس، تغییرات نرخ ارز می‌تواند به طور غیرمستقیم ترازنامه بانک‌ها را تحت تاثیر قرار دهد (کومار و چاتوپادیای، ۲۰۱۶). همچنین سیستم بانکی کشور با فراهم نمودن امکانات لازم به انتقال وجوه پس انداز افراد و واحدهای تجاری به افراد یا واحدهای تجاری دیگر که فرصت سرمایه‌گذاری مولد را در اختیار دارند و نیازمند تأمین مالی هستند، کمک می‌نماید. از یک سو سپرده سپرده‌گذاران

1. Kumar and Chattopadhyay
2. Addae et al.
3. Altunok
4. Bystrom

بخش عمده منابع بانکی را به خود اختصاص می‌دهد و از سوی دیگر تصمیم‌گیری افراد برای تعیین نوع پس انداز با توجه به نظریه پورتنوی، به عوامل متعدد از جمله بازده دارایی‌های جایگزین پول بستگی دارد. بنابراین عوامل زیادی در تصمیم به سپرده‌گذاری در بانک یا سایر سرمایه‌گذاری‌ها در بازارهای موازی وجود دارد که یکی از آن‌ها تغییرات نرخ ارز است. این در حالی است که افزایش بی‌رویه نرخ ارز موجب کاهش شدید ارزش ریال می‌شود و برای سپرده‌گذاران، در مواجهه با سود سپرده‌ای که به میزان قابل توجهی کمتر از تورم است، سرمایه‌گذاری در بازارهای موازی جذاب‌تر می‌شود. بنابراین از حجم سپرده‌های مدت دار می‌کاهد.

علاوه بر این با عنایت به اتکای اعطای تسهیلات بانکی به سپرده‌ها، کاهش سپرده‌ها به طور مستقیم توان وام‌دهی بانک‌ها به بنگاه‌های تولیدی که یکی از ارکان اصلی بانکداری است را تحت تاثیر قرار خواهد داد. این در حالی است که افزایش نرخ ارز موجب تشدید نیاز بنگاه‌ها به تسهیلات خواهد شد (قربانی، ۱۳۹۷). بنابراین شرایط اقتصاد کلان بر عملکرد بنگاه‌های اقتصادی تاثیرگذار بوده و میزان تقاضای تسهیلات از جانب آنان را تحت تاثیر قرار می‌دهد. همچنین شرایط اقتصادی بر رفتار تسهیلات‌گیرندگان در خصوص بازپرداخت بدهی‌های بانکی تاثیرگذار است. کروگمن^۱ (۱۹۹۹)، افزایش مطالبات معوق بانکی را یکی از پیامدهای کاهش ارزش شدید پول داخلی می‌داند. در این حالت با افزایش نرخ ارز، بدهی مردم به بانک‌ها زیاد می‌گردد، زیرا توان یا تمایل شخص برای بازپرداخت بدهی‌های ارزی و ریالی کاهش می‌یابد. بالابودن نسبت مطالبات غیرجاری به کل تسهیلات اعطایی آثار مخربی را به همراه دارد. از جمله باعث کاهش ارزش دارایی بانک می‌گردد (محمدی و همکاران، ۱۳۹۵).

۲-۲. مکانیزم‌های اثرگذاری بانک‌ها بر اقتصاد

بانکداری نقشی اساسی در اقتصاد یک کشور دارد، زیرا که کمک‌های مالی فراوانی به بخش‌های خصوصی می‌رسانند (الخازاله^۲، ۲۰۱۷). از جمله مزایای یک اقتصاد که با یک سیستم بانکی کارا فعالیت می‌کند، تخصیص کارآمد منابع به بنگاه‌ها است که این امر یک

1. Krugman
2. Alkhazaleh

عامل تعیین کننده در سرمایه گذاری بهینه است. بانک‌ها و موسسات اعتباری می‌توانند با اعطای صحیح تسهیلات، نقدینگی را به سمت سرمایه گذاری‌های مولد سوق دهند. بانک‌ها از طریق انتقال سرمایه از پس اندازکنندگان به وام گیرندگان (در نقش واسطه گر) و تخصیص سرمایه در پروژه‌های سرمایه گذاری، نقش اساسی در اقتصاد ایفا می‌کنند. به عبارت دیگر بانک‌ها از طریق جذب نقدینگی و اعطای وام، یک منبع مهم تأمین مالی برای بنگاه‌ها به حساب می‌آیند. این منبع مالی نقش سازنده‌ای در ساخت پروژه‌های اقتصادی جدید و گسترش پروژه‌های کنونی دارند (الخازاله^۱، ۲۰۱۷). بنابراین عملیات بانک‌ها موجب افزایش سرمایه گذاری، تولید و به تبع آن رشد اقتصادی خواهد شد. علاوه بر این در خصوص تاثیر عملکرد بانک بر سطح عمومی قیمت‌ها از کانال اعطای تسهیلات، غالباً تسهیلات بانکی خرد، منجر به افزایش تقاضای کل به صورت ناگهانی و در نتیجه تورم می‌شوند (دهاگانا و پرادهان^۲، ۲۰۱۷). همچنین وام دهی بانک‌ها به وام گیرندگان موجب خلق نقدینگی می‌گردد. این درحالی است که هدایت نقدینگی به سمت فعالیت‌های تولیدی و جلوگیری از گسیل آن به سمت فعالیت‌های سفته‌بازانه بسیار حائز اهمیت است. در حالی که رشد بالاتر نقدینگی و عدم جذب آن در بخش تولید، با تحریک فعالیت‌های سفته‌بازانه موجب افزایش نرخ تورم می‌گردد.

۳. پیشنهاد تحقیق

در این قسمت به بررسی پیشنهاد پژوهش به تفکیک دو بخش «اثرپذیری عملکرد بانک‌ها از تغییرات نرخ ارز» و «اثرگذاری عملکرد بانک‌ها بر اقتصاد» پرداخته شده است. مطالعات متعددی در خصوص اثرپذیری عملکرد بانکی از تغییرات نرخ ارز، در کشورهای مختلف صورت گرفته است و هر کدام از مطالعات متغیرهای مختلفی را به عنوان شاخص عملکرد بانکی در نظر گرفته اند. در اکثر مطالعات، تغییرات نرخ ارز اثر معنادار بر شاخص‌های عملکرد بانکی دارد. حسینی و همکاران (۱۳۹۵) در مقاله خود تحت عنوان «بررسی تأثیر نوسانات نرخ ارز بر شاخص‌های عملکرد مالی بانک‌های حاضر

1. Alkhazaleh
2. Dhungana and Pradhan

در بورس اوراق بهادار»، به بررسی نوسانات نرخ ارز بر شاخص‌های عملکرد مالی بانک‌ها شامل سود خالص، سپرده‌های بلندمدت، سپرده‌های کوتاه‌مدت، مطالبات غیرجاری و میزان دارایی‌های بانکها پرداختند. در پژوهش مذکور برای متغیر نوسان نرخ ارز، مقادیر نااطمینانی نرخ ارز از الگوی گارچ استخراج شد. نتایج پژوهش نشان داد نوسانات نرخ ارز اثر معنادار و منفی بر سود خالص، دارایی‌ها، حجم سپرده‌های کوتاه‌مدت و بلندمدت بانک‌ها و اثر مثبت معنادار بر مطالبات غیرجاری آنها دارد. لاگات و انیانداما^۱ (۲۰۱۶) نیز به بررسی تاثیر افزایش نرخ ارز بر عملکرد مالی بانکی در کنیا با استفاده از داده سال‌های ۲۰۱۳-۲۰۰۶ موجود در اطلاعات بانک مرکزی کنیا و به روش تحلیل همبستگی (محاسبه ضریب همبستگی پیرسون) و رگرسیون خطی چند متغیره پرداختند. در این مطالعه شاخص‌های عملکرد بانکی («بازده حقوق صاحبان سهام»، «بازدهی براساس سرمایه استفاده شده»، «سود هر سهم») به عنوان متغیرهای وابسته و نرخ ارز، نرخ تورم و نرخ بهره به عنوان متغیرهای توضیحی در نظر گرفته شده اند. نتایج نشان داد افزایش نرخ ارز دارای تاثیر مثبت معنادار بر شاخص‌های بازده حقوق صاحبان سهام، بازدهی براساس سرمایه استفاده شده و تاثیر منفی و معنادار بر سود هر سهم دارد و نیز کاهش نرخ ارز تاثیری دارای تاثیرات معنادار و معکوس بر شاخص‌های مذکور دارا است. همچنین اوتینو^۲ (۲۰۱۷) به بررسی تأثیر نرخ ارز بر عملکرد مالی صنعت بانکداری در کنیا با استفاده از داده‌های فصلی طی دوره ۲۰۱۷ - ۲۰۰۶ از روش تحلیل همبستگی و رگرسیون چند گانه پرداخت. نتایج این تحقیق نشان می‌دهد که نرخ ارز دارای تأثیر مثبت و معناداری بر شاخص نسبت بازدهی دارایی‌ها (ROA) در کنیا بوده به طوری که افزایش نرخ ارز سبب بهبود ROA می‌گردد و همچنین کاهش نرخ ارز سبب کاهش ROA می‌گردد. آلی یوا^۳ (۲۰۲۰) به بررسی اثر کاهش ارزش پول داخلی در کشور آذربایجان بر سیستم بانکی در این کشور طی دوره ۲۰۱۳-۲۰۱۸ با استفاده از داده‌های تابلویی پرداخت. نتایج تحقیق نشان می‌دهد یک رابطه معنادار و منفی بین نرخ ارز و سودآوری بانک (ROE و ROA) وجود دارد، به طوری که افزایش ارزش دلار سبب کاهش سودآوری بانک‌ها در این کشور گردیده است. باندارا و

1. Lagat and Nyandema
2. Otieno
3. Aliyeva

تلاکارائه^۱ (۲۰۲۰) به بررسی اثر نرخ ارز بر بازدهی سهام بانک‌های تجاری موجود در بازار بورس سریلانکا از جولای ۲۰۱۳ تا ژوئن ۲۰۱۸ با استفاده از داده‌های ماهانه پرداختند. نتایج نشان داد که کاهش ارزش پول رایج داخلی دارای تاثیر معنادار و منفی بر بازدهی سهام تمامی بانک‌های مورد بررسی است.

از طرف دیگر بانک‌ها با اعطای اعتبارات بر بخش‌های مختلف اقتصادی، نقش تعیین کننده‌ای در رشد اقتصادی هر کشوری دارد. در این خصوص هامیلتون^۲ (۱۹۷۱) استدلال می‌کند بانک‌ها بهترین موتورهای هستند که برای رشد اقتصادی طراحی شده‌اند. در اکثر مطالعات تجربی اعتبارات اعطایی بانکی تاثیر مثبتی بر رشد اقتصادی داشته است. در این خصوص احمد و مالیک^۳ (۲۰۰۹) با استفاده از یک الگوی داده‌های ترکیبی نقش توسعه مالی بر رشد اقتصادی در ۳۵ کشور در حال توسعه برای سال‌های ۲۰۰۳-۱۹۷۰ با استفاده از روش گشتاورهای تعمیم یافته (GMM)^۴ بررسی کردند و به این نتیجه رسیدند که توسعه بخش مالی از طریق تغییر تخصیص کارای منابع، بر تولید سرانه ناخالص داخلی تاثیر مثبتی دارد و همچنین اگر اعتبار بانکی به بخش خصوصی چند برابر گردد، رشد بهره‌وری به ازای هر کارگر را افزایش خواهد داد و در طولانی مدت باعث افزایش رشد خواهد شد. آداماپولوس^۵ (۲۰۱۰) نیز رابطه میان توسعه اقتصادی ارائه شده توسط اعتبار اعطایی بانک‌ها به بخش خصوصی و رشد اقتصادی سال‌های ۲۰۰۷-۱۹۶۵ برای کشور ایرلند را با استفاده از روش الگوی تصحیح خطا و آزمون یوهانسون بررسی کرد. با استفاده از آزمون علیت گرنجر این تحقیق نشان داد که توسعه بازار اعتبار تاثیر مستقیم بر رشد اقتصادی دارد. توسعه بازار اعتبار با توجه به اثر مثبت بر رشد تولیدات صنعتی بر رشد اقتصادی موثر است. در خصوص تاثیر منفی اعتبارات بر رشد اقتصادی، جانسون^۶ (۲۰۱۵) به ارزیابی اثر تغییر اعتبارات بانکی بر رشد بخش‌های واقعی توگو با استفاده از الگوی تصحیح خطا پرداخت. نتایج نشان داد: در کوتاه‌مدت، اعتبارات بر رشد اقتصادی اثر ندارد، اما در بلندمدت هر

1. Bandara and Thilakarathne
2. Hamilton
3. Ahmed and Malik
4. Generalized Moments Method
5. Adamopoulos
6. Johnson

افزایشی در اعتبارات اقتصادی، رشد اقتصادی را کاهش می‌دهد. این نتیجه غیر منتظره در خصوص رشد اقتصادی می‌تواند با این حقیقت توضیح داده شود که بخش‌هایی که از اعتبارات اقتصادی بهره‌مند می‌شوند جز بخش‌های مولد اقتصادی نیستند و میزان اعتبارات موجود محرک قوی برای بهبود بخش حقیقی کافی نیست. همچنین وره‌رامی و همکاران (۱۳۹۵) نیز در مطالعه‌ای تحت عنوان «بررسی رابطه بین رشد اقتصادی، توسعه بخش بانکی و متغیرهای کلان اقتصادی با استفاده از روش خودرگرسیون برداری در فضای داده-های تابلویی»، به بررسی ارتباط بین رشد اقتصادی، توسعه بخش بانکی و برخی از متغیرهای کلان اقتصادی طی دوره ۲۰۰۸-۲۰۱۳ برای کشورهای گروه D۸ پرداختند. در این مطالعه سه متغیر عرضه پول، میزان اعتبارات اعطایی به بخش بانکی و میزان اعتبارات اعطایی به بخش خصوصی به عنوان شاخص‌های توسعه بخش بانکی در نظر گرفته شده است. نتایج مطالعه نشان داد که میزان اعتبارات اعطایی به بخش بانکی و میزان اعتبارات اعطایی به بخش خصوصی اثر منفی بر رشد اقتصادی در دوره مورد بررسی داشته و عرضه پول به عنوان یکی از متغیرهای توسعه بانکی اثر مثبتی بر رشد اقتصادی داشته است. وجه تمایز مطالعه حاضر، بررسی و تبیین مبانی نظری و تجربی نقش سیستم بانکی در تأثیرگذاری تغییرات نرخ ارز بر متغیرهای کلان اقتصادی است. در این مقاله با تمرکز بر سیستم بانکی و الگوسازی دقیق آن، درک محقق نسبت به ساز و کار درونی و ارتباط‌های بیرونی سیستم بانکی ارتقا می‌یابد.

۴. الگوی تحقیق و روش برآورد

به منظور دستیابی به اهداف مقاله حاضر که تحلیل و ارزیابی تأثیر عملکرد سیستم بانکی ایران بر متغیرهای تولید ناخالص داخلی، سطح عمومی قیمت‌ها و سرمایه‌گذاری در نتیجه تغییر نرخ ارز است، الگوی اقتصادسنجی کلان متناسب با ساختار اقتصاد ایران تدوین شده است. پیدایش الگوی اقتصادسنجی کلان نتیجه تلاش تینبرگن^۱ است که برای اولین بار برای اقتصاد هلند در سال ۱۹۳۶ و سپس برای اقتصاد آمریکا در سال ۱۹۳۹ تدوین کرد. با روشن شدن نقش الگوهای مذکور، الگوهای متعددی در کشورهای صنعتی و سپس

1. Tinbergen

سایر کشورهای جهان ساخته شد و به طور وسیعی مورد بهره برداری قرار گرفت. در دهه ۱۹۸۰ لوکاس الگوهای اقتصادسنجی کلان تدوین شده به منظور بررسی آثار سیاست‌های اقتصادی را مورد انتقاد قرار داد. وی با تأکید بر انتظارات عقلایی بیان کرد که ساختار الگوی اقتصادسنجی بعد از اعمال یک سیاست اقتصادی، ثابت باقی نمی‌ماند. پس از گذشت دو دهه از آن زمان و در پی انقلاب ریشه واحد و همجمعی که در اواخر دهه ۱۹۹۰ در عرصه اقتصادسنجی و برآورد روابط اقتصادی پدید آورد، الگوهای اقتصادسنجی کلان مجدداً به نحو گسترده‌ای در چارچوب همجمعی - الگوی تصحیح خطا رونق یافتند. در این رویکرد جدید که در پژوهش حاضر نیز مورد استفاده قرار گرفته، روابط تعادلی بلندمدت بر اساس مبانی نظری اقتصادی تصریح شده و درستی آن به وسیله داده‌های آماری به تأیید می‌رسند. همچنین دیدگاه نظری حاکم بر الگو ترکیبی از دو دیدگاه نئوکینزی و نئوکلاسیکی است. در کوتاه‌مدت دیدگاه نظری حاکم دیدگاه کینزی است. براساس دیدگاه کینزی در کوتاه‌مدت قیمت‌ها و دستمزدها تقریباً انعطاف ناپذیرند و سطح فعالیت‌ها عمدتاً توسط طرف تقاضای اقتصاد تعیین می‌شود. در بلندمدت ساختار الگو متکی به معادلات بلندمدتی است که از مکتب نئوکلاسیکی نشأت گرفته است. شکل‌گیری انتظارات در الگو براساس انتظارات تطبیقی است.

این الگو از چهار بازار کالا و خدمات، بازار پول و سیستم بانکی، بازار ارز و بازار کار تشکیل شده است. در خصوص هر بازار توابع عرضه و تقاضای متناسب با شرایط حاکم بر بازار مربوطه در نظر گرفته شده است. مکانیسم رسیدن به تعادل در هر بازار از طریق تعدیل قیمت و مقدار صورت می‌گیرد. البته در کوتاه‌مدت به دلیل تعدیل کند قیمت‌ها، تعدیل مقدار نقش عمده‌ای دارد. بازار کالا و خدمات گسترده‌ترین بازار الگو است. سمت تقاضای بازار مذکور از رابطه حسابداری درآمد ملی به روش هزینه‌ای به پنج بخش تقسیم می‌شود که هر کدام به صورت جداگانه‌ای الگوسازی و برابر با مجموع مخارج مصرفی بخش خصوصی، مخارج سرمایه‌گذاری، مخارج مصرفی بخش دولتی و صادرات کالاها و خدمات منهای واردات کالاها و خدمات تعریف شده است. بخش عرضه بازار مذکور، مرکب از بنگاه‌هایی در نظر گرفته شده است که سود خویش را با توجه به یک تابع تولید

کاپ-داگلاس به حداکثر می‌رسانند. فرض می‌شود که این بنگاه‌ها در فرآیند تولید از دو نهاده نیروی کار و انباشت سرمایه فیزیکی استفاده می‌کنند.

بازار پول در الگو از دو بخش عرضه پول و تقاضای پول تشکیل شده است. عرضه پول به صورت اسمی از حاصل ضرب پایه پولی اسمی در ضریب فزاینده پولی حاصل می‌شود. در بخش تقاضای پول نیز، تقاضای جداگانه‌ای برای اسکناس و مسکوک، سپرده‌های دیداری و سپرده‌های مدت‌دار در نظر گرفته شده است. از جمع این توابع، تقاضا برای پول حقیقی حاصل می‌شود. در این مقاله بخش سیستم بانکی و اعتبارات بانکی به صورت گسترده مورد توجه قرار گرفته است. با توجه به عملیات اصلی بانک‌ها که انتقال سرمایه از پس‌اندازکنندگان به وام‌گیرندگان است، بانک‌ها نهاد مهم تأمین مالی به حساب می‌آیند. به همین دلیل به بررسی متغیرهای اثرگذار بر اعتباردهی سیستم بانکی پرداخته شده است. بنابراین متغیرهای اثرگذار بر اعتباردهی سیستم بانکی که شامل حساب سرمایه بانک‌ها، نسبت مطالبات غیرجاری بانک‌ها به کل تسهیلات اعطایی، بدهی دولت به بانک‌ها و نرخ سود موزون تسهیلات بانکی هستند، شناسایی شد. با افزایش حساب سرمایه بانک‌ها، توانایی بانک‌ها در اعطای تسهیلات افزایش خواهد یافت. از سوی دیگر با افزایش نرخ سود موزون تسهیلات بانکی، عرضه اعتبارات افزایش می‌یابد.

یکی از مهمترین نکات در الگوسازی این است که تغییرات نرخ ارز هم بر عرضه و هم بر تقاضای تسهیلات اثرگذار است و می‌تواند مسأله تشخیص^۱ را در معادلات همزمان به وجود آورد. ولی وجود مازاد تقاضای اعتبارات بانکی نسبت به عرضه در کشور، به دلیل پایین بودن نرخ سود تسهیلات بانکی نسبت به نرخ تورم^۲، سبب شده اعتبارات جیره‌بندی شوند. بنابراین عرضه کمتر از تقاضا بوده و به همین منظور می‌توان بیان کرد که داده‌ها و اطلاعات موجود برای عرضه تسهیلات خواهند بود. علاوه بر این در تأیید بحث جیره‌بندی اعتباری در اقتصاد ایران، می‌توان به مطالعات تجربی در زمینه سرمایه‌گذاری و از جمله

1. Identification

۲. بررسی داده‌ها نشان داد که نرخ سود حقیقی تسهیلات بانکی از سال ۱۳۵۲ تا ۱۳۹۲ منفی، ولی از سال ۱۳۹۳ تا ۱۳۹۶ مثبت است. بر این اساس میانگین نرخ سود حقیقی موزون تسهیلات بانکی طی دوره مورد بررسی حدود ۷-٪ است.

مطالعه احسانی و خطیبی (۱۳۹۱) اشاره کرد که در این مطالعات ضریب مربوط به نرخ بهره و نرخ سود اعتبارات، مثبت استخراج شده است.

در معادله اعتباردهی سیستم بانکی متغیرهای بدهی دولت به بانک‌ها و نرخ سود موزون تسهیلات بانکی به صورت برون‌زا در نظر گرفته شد و برای متغیرهای حساب سرمایه بانک‌ها و نسبت مطالبات غیرجاری بانک‌ها روابط جداگانه‌ای در نظر گرفته شد. مطالبات غیرجاری بانک‌ها منجر به قفل شدن تسهیلات بانک‌ها می‌گردد و بخش قابل توجهی از دارایی‌های بانکی را از چرخه متداول تامین منابع مالی خارج می‌کند و بنابراین تاثیر منفی بر قدرت اعتباردهی سیستم بانکی خواهد داشت (درگاهی و همکاران، ۱۳۹۹). در خصوص معادله نسبت مطالبات غیرجاری، عوامل متعددی موجب عدم بازپرداخت تسهیلات بانکی خواهد شد. بخشی از عوامل، فاکتورهای بیرونی و متغیرهای کلان اقتصادی، مانند افزایش نرخ ارز است. در این صورت توان یا تمایل شخص برای بازپرداخت بدهی‌های ارزی و ریالی کاهش می‌یابد. در واقع افزایش نرخ ارز بنگاه‌های اقتصادی را با کمبود نقدینگی مواجه می‌سازد و احتمال بازپرداخت تسهیلات را کاهش می‌دهد. برخی دیگر از عوامل نیز عوامل ماهیتی و مانند نرخ سود موزون تسهیلات بانکی است. همچنین معادلات جداگانه‌ای برای حساب سرمایه بانک‌ها و وضعیت باز ارزی (تفاوت دارایی‌ها و بدهی‌های ارزی بانک‌ها) در نظر گرفته شد. عوامل موثر بر حساب سرمایه بانک‌ها را می‌توان به دو دسته عوامل کلیدی کلان اقتصادی شامل تولید ناخالص داخلی و شاخص قیمت کالاها و خدمات مصرفی و نیز عوامل بانکی شامل نرخ سود تسهیلات و وضعیت باز ارزی بانک‌ها تقسیم نمود. با افزایش تولید ناخالص داخلی، با توجه به این که خدمات بانکی، خدمات مشتقه هستند، حجم فعالیت‌های بانکی افزایش و به دنبال آن سود بانکی افزایش می‌یابد در حالی که در دوران رکود حالت عکس پدیدار خواهد شد. با افزایش شاخص قیمت کالاها و خدمات مصرفی، سپرده‌گذاری در بانک کاهش و جریان‌های ورودی وجوه نقد به بانک‌ها کاهش می‌یابد و در نتیجه اندوخته‌ها و میزان سودهای تقسیم نشده کاهش می‌یابد. با توجه به این که یکی از منابع اصلی حقوق صاحبان سهام که به عنوان ابزاری برای تأمین مالی به کار می‌رود، سود انباشته است؛ پس با

تأمین مالی از طریق سود انباشته، حقوق صاحبان سهام و در نهایت حساب سرمایه بانک‌ها کاهش خواهد یافت. همچنین با افزایش وضعیت باز ارزی، نتیجه حاصل از تسعیر نرخ ارز که در حساب سرمایه منظور می‌گردد افزایش یافته که در نهایت منجر به افزایش حساب سرمایه می‌شود.

در بخش قیمت‌ها، ابتدا سطح عمومی قیمت با توجه به شاخص ضمنی قیمت تولید ناخالص داخلی (PGDP) الگوسازی شده و در مرحله بعد سایر شاخص‌های قیمت به صورت تابعی از PGDP تعیین شده‌اند. در بخش ارز، از الگوهای پولی تعیین نرخ ارز با عنایت به تفاوت نرخ‌های بهره دو کشور به پیروی از میسه و راگوف^۱ (۱۹۸۳) استفاده شده است. در خصوص بازار کار، با توجه به این که بازار کار برخلاف سایر بازارها، تنها بازاری است که همواره به علت وجود بیکاری در عدم تعادل به سر می‌برد، بنابراین دستمزد در این بازار از تعامل عرضه و تقاضای نیروی کار حاصل نمی‌شود. بدین منظور در این مقاله ابتدا دستمزد حقیقی الگوسازی می‌شود و در مرحله بعد، مقادیر عرضه و تقاضای نیروی کار متناسب با آن تعیین می‌گردد. تابع تقاضای نیروی کار را می‌توان از شرایط مرتبه اول حداقل نمودن هزینه‌های تولید، استخراج نمود. عرضه نیروی کار یا جمعیت فعال در الگو از حاصل ضرب نرخ مشارکت (LPR) در جمعیت بین ۱۰ تا ۶۴ سال بدست می‌آید. این الگو در مجموع از ۳۰ جفت (۶۰) معادله رفتاری بلندمدت و کوتاه‌مدت تشکیل شده است. معادلات الگو با توجه به اهداف پژوهش و بر اساس مبانی نظری و تجربی تصریح شده‌اند. به منظور جلوگیری از بروز رگرسیون‌های کاذب ابتدا متغیرهای الگو به لحاظ پایائی مورد آزمون قرار گرفته مرتبه جمعی بودن آن‌ها مشخص گردید. معادلات رفتاری الگو به روش ARDL برآورد شده و به کمک آزمون نوار کرانه ای پسران، شین و اسمیت رابطه تعادلی بلندمدت معادلات الگو^۲ مورد تأیید قرار گرفته است. همچنین آزمون‌های آماری متعارف در مورد صحت روابط برآورد شده انجام شد و روابط مذکور دچار خودهمبستگی پیاپی، واریانس ناهمسانی، خطای تصریح نبوده‌اند. در صورتی که با توجه به نتایج آزمون‌های ذکر شده، معادله برآورد شده دارای اشکال بود، در الگو تجدید

1. Mease and Rogoff

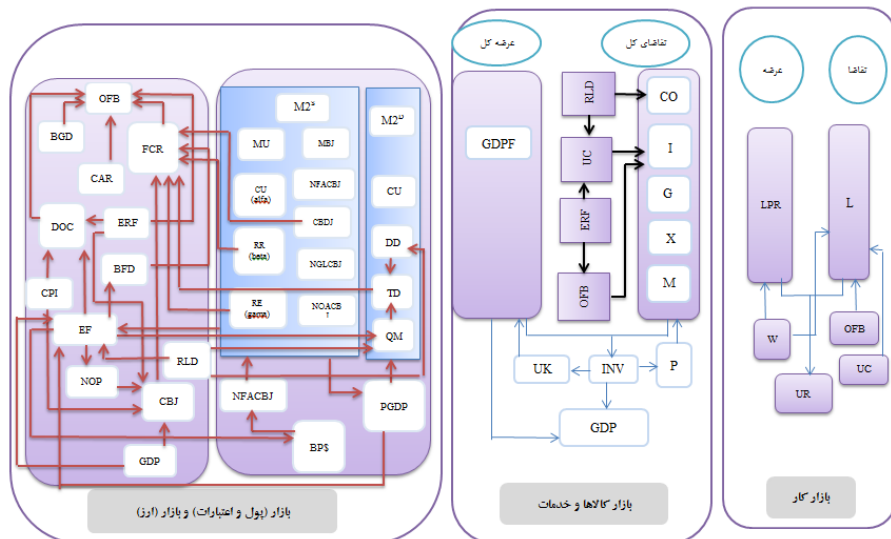
۲. معادلات بلندمدت برآورد شده و آزمون‌های آماری متعارف در بخش پیوست ۲ ذکر گردیده است.

نظر شده و مجدداً آزمون‌های آماری مورد بررسی قرار گرفت. بدین ترتیب رابطه پویایی کوتاه‌مدت و رابطه تعادلی بلندمدت آن انتخاب گردید. در مرحله بعد به منظور سنجش اعتبار الگوی اقتصادسنجی کلان تدوین شده، ابتدا به حل همزمان مجموعه معادلات ساختاری الگو پرداخته شد. نتایج حاصل از حل همزمان معادلات الگو، مقادیر شبیه‌سازی شده الگو را تشکیل می‌دهند. برای سنجش میزان نزدیکی مقادیر شبیه‌سازی شده با مقادیر واقعی، از دو شاخص جذر میانگین مجذور خطای نسبی (RMSPE) و ضریب نابرابری یا آماره U تاویل استفاده شد که نتایج نشان داد الگو نماینده خوبی از اقتصاد ایران بوده است.

جدول ۱. نتایج اعتبارسنجی با استفاده از دو شاخص جذر میانگین مجذور خطای نسبی و ضریب نابرابری

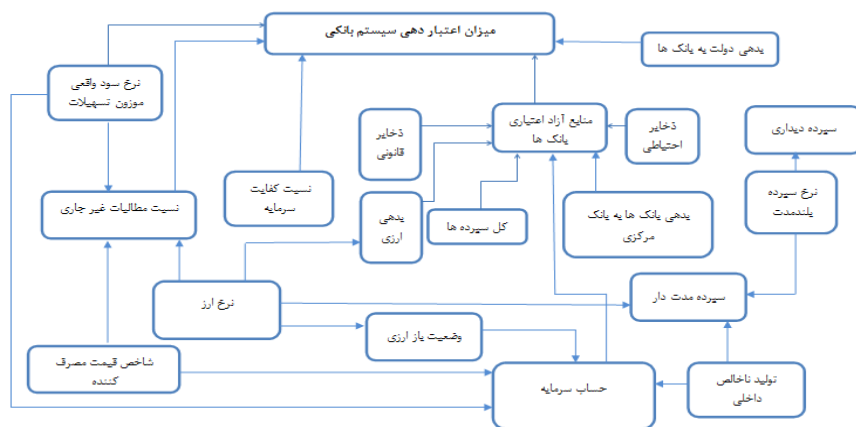
نام متغیر	شاخص جذر میانگین مجذور خطای نسبی	ضریب نابرابری یا آماره U تاویل
حجم سپرده مدت‌دار	۱۴/۲۵۶۸	۰/۰۷۸۳
نقدینگی	۱۹/۹۸۶۶	۰/۰۴۴۵
نسبت مطالبات غیر جاری	۱۳/۹۷۹۳	۰/۱۳۰۳
سرمایه گذاری خصوصی	۱۵/۴۰۷	۰/۱۰۷۴
سرمایه گذاری دولتی	۱۳/۶۹۵	۰/۱۳۲۰
مصرف خصوصی	۲۲/۶۱۶	۰/۱۱۹
مخارج دولت	۳/۳۹۵	۰/۰۳۳
تولید ناخالص داخلی	۹/۷۸۱۱	۰/۰۸۸۸
سطح عمومی قیمت‌ها	۲۰/۰۷۷۱	۰/۱۲۲۸
مجموع صادرات غیر نفتی و خدمات	۲۸/۳۸۴۷	۰/۱۹۵۲
مجموع واردات کالاهای مصرفی و خدمات	۲۸/۲۳۳۴	۰/۱۵۵۸
مجموع واردات کالاهای سرمایه‌ای و واسطه‌ای	۱۴/۷۴۴۱	۰/۱۲۵۲
دستمزد حقیقی	۵/۱۸۳۲	۰/۰۶۵۳
اشتغال	۲/۹۸۸۰	۰/۰۳۲۶

مأخذ: یافته‌های پژوهش



نمودار ۱. تصویر کلی از الگوی اقتصادسنجی^۱

مأخذ: یافته‌های پژوهش



نمودار ۲. تصویری از بخش بانکی

مأخذ: یافته‌های پژوهش

بنابراین الگوی تدوین شده ابزار مناسبی جهت بررسی تاثیر تغییرات نرخ ارز بر عملکرد سیستم بانکی و در نتیجه بر متغیرهای کلان است. در نمودار (۱) تصویر کلی از الگوی

۱. اسامی متغیرها در بخش پیوست، در جدولی تحت عنوان «نام متغیرهای الگو» ذکر شده اند.

اقتصادسنجی ارائه شده است. همچنین برای فهم بیشتر روابط علت و معلولی سیستم بانکی و تاثیر گذاری این بخش بر متغیرهای بخش حقیقی اقتصاد، تصویری از بخش بانکی در نمودار (۲) ارائه شده است.

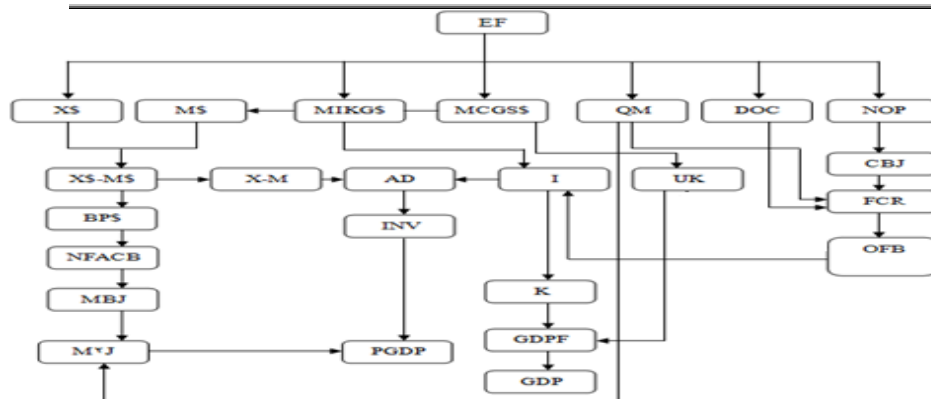
۵. داده‌ها و نتایج تجربی

آمار سری زمانی استفاده شده در این پژوهش، به صورت سالیانه و در دوره زمانی ۱۳۹۶-۱۳۵۲ است و تمامی اطلاعات متغیرهای بازارهای مختلف الگو از اطلاعات سری زمانی بانک مرکزی ایران، ترازنامه بانک مرکزی ایران، ترازنامه بانک‌های خصوصی و دولتی ایران و بانک جهانی استخراج شده اند. حال با استفاده از الگوی تدوین شده در مقاله حاضر، به واکاوی تاثیر تغییر نرخ ارز بر عملکرد سیستم بانکی و در نتیجه بر متغیرهای اقتصادی پرداخته می‌شود. در این راستا ابتدا روند متغیرهای الگو، بدون تغییر نرخ ارز، پیش بینی شده و به عنوان روند مبنا در نظر گرفته می‌شود. سپس در متغیر نرخ ارز تغییر دلخواه داده شده و مجدداً شبیه‌سازی پویا انجام گرفته است. آنگاه روند شبیه‌سازی بعد از اعمال تغییر نرخ ارز با روند مبنا مقایسه گردیده است. هر تغییری در روند شبیه‌سازی شده نسبت به روند مبنا اثری است که تغییر نرخ ارز بر آن متغیر بر جای گذاشته است. بدین صورت می‌توان تبعات تغییر نرخ ارز بر متغیرهای مختلف را مورد بررسی قرار داد و با پیامدهای مثبت و منفی آن مطلع شد. بدین منظور فرض شده است اگر بانک مرکزی در سال ۱۳۹۲ نرخ ارز را به میزان ۱۰ درصد برای ۵ سال متوالی افزایش می‌داد، چه پیامدهایی به دنبال داشت.^۱

۵-۱. مکانیسم انتقال اثر سیاست ارزی در الگو

شکل زیر مسیرهای عمده انتقال اثر سیاست افزایش نرخ ارز را بر متغیرهای کلان اقتصادی نشان می‌دهد.

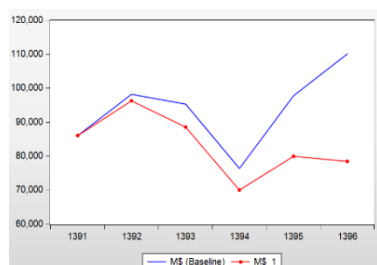
۱. با توجه به این که نرخ رشد محقق شده متغیر نرخ ارز طی سال‌های ۱۳۹۶-۱۳۹۲ حدود ده درصد بوده است، افزایش ده درصدی نرخ ارز برای ۵ سال متوالی در نظر گرفته شده است.



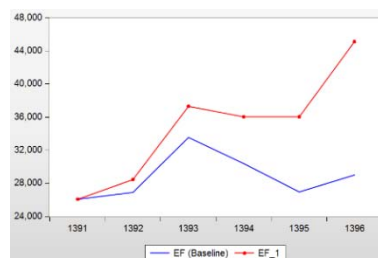
نمودار ۳. مکانیسم انتقال اثر سیاست ارزی در الگو^۱

مأخذ: یافته‌های پژوهش

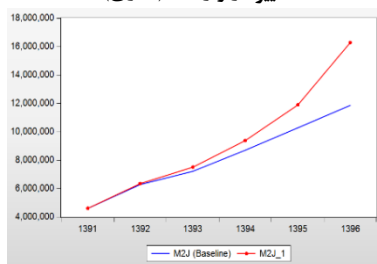
برای ارزیابی اثر حاصل از شبیه‌سازی پویای الگو با توجه به اجرای سناریوی افزایش سالانه ۱۰ درصد نرخ ارز به صورت متوالی طی دوره ۱۳۹۶-۱۳۹۲، نتایج حاصل از اجرای سناریوی مذکور با روند مبنا مقایسه شده و نتایج حاصل بر متغیرهای مهم درونزا در نمودارهای (۴) نشان داده شده است.



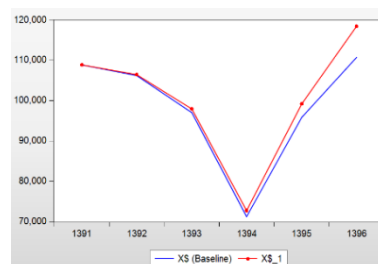
تغییر در واردات (دلاری)



افزایش نرخ ارز به میزان ۱۰٪ برای ۵ سال متوالی

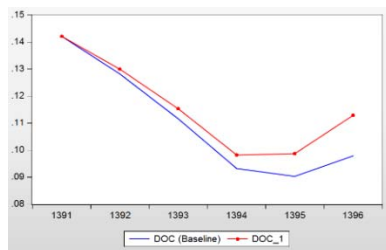


تغییر در نقدینگی

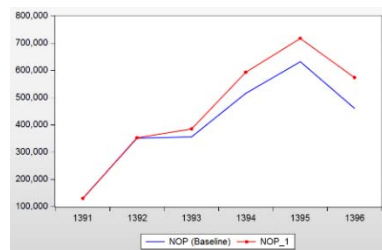


تغییر در صادرات (دلاری)

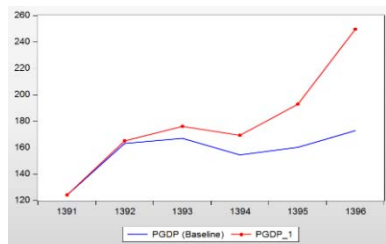
۱. اسامی متغیرها در بخش پیوست، در جدولی تحت عنوان «نام متغیرهای الگو» ذکر شده‌اند.



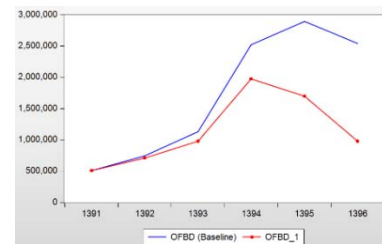
تغییر در نسبت مطالبات غیر جاری



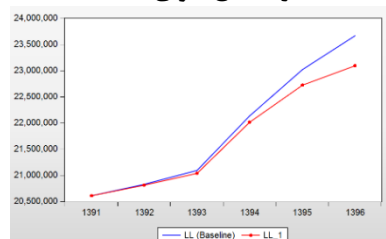
تغییر در وضعیت باز ارزی



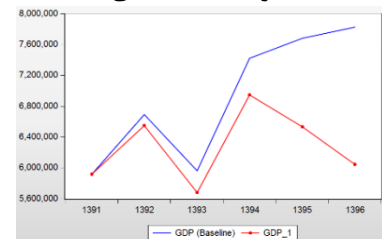
تغییر در سطح عمومی قیمت ها



تغییر در تسهیلات اعطایی



تغییر در تقاضای نیروی کار



تغییر در تولید ناخالص داخلی

نمودار ۴. اثر افزایش سالانه ۱۰ درصدی نرخ ارز بر متغیرهای الگو در مقایسه با روند شبیه سازی مبنا طی سال های ۱۳۹۶-۱۳۹۲

مأخذ: یافته های پژوهش

۲-۵. درصد تغییر نسبت به روند مبنا

در یک جمع بندی کلی اثر سیاست افزایش نرخ ارز بر متغیرهای مهم درونزا در جدول (۲) ارائه شده است.

جدول ۲. اثر افزایش سالانه ۱۰ درصدی نرخ ارز بر متغیرهای الگو در مقایسه با روند شبیه سازی
مبنای سال های ۱۳۹۶-۱۳۹۲

واحد: درصد

میانگین	سال پنجم	سال چهارم	سال سوم	سال دوم	سال اول	
-۱۲/۹۰	-۲۸/۸۴	-۱۸/۳۵	-۸/۲۸	-۷/۰۹	-۱/۹۳	واردات (دلاری)
۲/۷۸	۶/۹۶	۳/۵۵	۲/۲۲	۰/۹۵	۰/۲۳	صادرات (دلاری)
۱۳/۰۹	۳۷/۱۴	۱۵/۸۸	۷/۸۴	۳/۹۰	۰/۶۷	نقدینگی
۱۲/۳۵	۲۴/۷۹	۱۳/۳۳	۱۴/۸۶	۸/۵۰	۰/۲۹	وضعیت باز ارزی
۶/۹۳	۱۵/۴۹	۹/۲۱	۵/۳۵	۳/۲۶	۱/۳۵	مطالبات غیرجاری
-۱/۴۹	-۲/۴۹	-۲/۵۶	-۰/۸۹	-۰/۹۴	-۰/۵۷	سپرده های مدت دار
-۲۸/۷۵	-۶۱/۶۲	-۴۱/۲۹	-۲۱/۷۷	-۱۳/۹۳	-۵/۱۵	تسهیلات اعطایی
-۷/۳۷	-۱۶/۴۵	-۱۰/۶۰	-۴/۶۵	-۳/۴۳	-۱/۷۰	سرمایه گذاری
۲/۶۳	۶/۳۶	۳/۹۹	۱/۵۲	۰/۹۰	۰/۴۱	تقاضای کل
-۱۰/۶۱	-۲۳/۸۵	-۱۵/۴۶	-۶/۹۰	-۴/۷۸	-۲/۰۵	نرخ استفاده از ظرفیت تولیدی
-۱۰/۲۰	-۲۲/۷۶	-۱۵/۰۰	-۶/۳۶	-۴/۶۹	-۲/۲۰	تولید ناخالص داخلی
۱۶/۲۳	۴۴/۴۹	۲۰/۴۷	۹/۵۴	۵/۳۰	۱/۳۶	سطح عمومی قیمت ها
-۰/۹۳	-۲/۴۲	-۱/۲۸	-۰/۵۷	-۰/۲۹	-۰/۰۹	تقاضای نیروی کار

مأخذ: یافته های پژوهش

همان گونه که مشاهده می شود افزایش نرخ ارز در بخش بانکی موجب می گردد، از یکسو وضعیت باز ارزی بانک ها به میزان ۱۲/۳۵ درصد بهبود یافته و تاثیر مثبت بر میزان اعتباردهی بانک ها داشته باشد. از سوی دیگر افزایش نرخ ارز منجر به افزایش مطالبات غیر جاری بانک ها و کاهش سپرده های مدت دار به ترتیب به میزان ۶/۹۳ درصد و ۱/۴۹- درصد در سیستم بانکی شده و پیامد آن کاهش میزان اعتباردهی سیستم بانکی است. بنابراین با توجه به نتایج، با افزایش نرخ ارز اثر منفی تغییر مطالبات غیرجاری و سپرده های مدت دار قوی تر از اثر مثبت وضعیت باز ارزی بوده و سبب شده است تا میزان اعتباردهی سیستم بانکی نسبت به روند مبنا کاهش پیدا کند. بنابراین روند کاهشی میزان اعتباردهی سیستم بانکی تاثیر منفی بر سرمایه گذاری و در نهایت بر تقاضای کل دارد. از سوی دیگر افزایش نرخ ارز موجب افزایش صادرات و کاهش واردات به ترتیب به میزان ۲/۷۸ درصد

و ۱۲/۹۰- درصد می‌گردد و در نتیجه با توجه به بهبود تراز حساب جاری، تقاضای کل افزایش می‌یابد. بنابراین با توجه به نتایج، با افزایش نرخ ارز اثر مثبت تراز تجاری قوی‌تر از اثر منفی سرمایه‌گذاری بوده و سبب شده است تا تقاضای کل نسبت به روند مبنا به میزان ۲/۶۳ درصد افزایش پیدا کند.

افزایش نرخ ارز موجب کاهش نرخ استفاده از ظرفیت‌های تولیدی می‌شود. کاهش نرخ استفاده از ظرفیت تولیدی، تاثیر منفی بر تولید ناخالص داخلی دارد. تاثیر منفی نرخ استفاده از ظرفیت تولیدی موجب شده تولید ناخالص داخلی به میزان ۱۰/۲۰ درصد کاهش یابد. در خصوص سطح عمومی قیمت‌ها، افزایش تراز پرداخت‌ها در اثر بهبود تراز حساب جاری، موجب شده است خالص دارایی‌های بانک مرکزی افزایش یافته و پایه پولی افزایش پیدا کند. افزایش پایه پولی تاثیر مثبت بر نقدینگی و در نتیجه سطح عمومی قیمت‌ها دارد و سبب شده است تا سطح عمومی قیمت‌ها نسبت به روند مبنا به میزان ۱۶/۲۳ درصد افزایش پیدا کند. در مورد متغیر تقاضای نیروی کار، به دلیل کاهش میزان اعتباردهی سیستم بانکی مشاهده می‌شود که تقاضای نیروی کار بعد از اعمال سناریو افزایش نرخ ارز، کاهش یافته است.

۶. نتیجه‌گیری

با علم به این که نظام بانکی در ایران مهم‌ترین بخش نظام تأمین مالی است، عملکرد این بخش از اقتصاد نقش بسیار مهمی را در تعیین میزان تولید و قیمت تمام شده کالاها دارا است. براین اساس هرگونه ناکارآمدی در بخش بانکی می‌تواند بخش‌های مختلف اقتصاد را درگیر نماید. فعالیت بانک‌ها به دلیل ماهیت عملکردشان، ارتباط تنگاتنگی با تغییرات نرخ ارز دارد، در واقع تغییرات نرخ ارز به طور مستقیم و غیرمستقیم بر فعالیت این بخش اثرگذار خواهد بود. با عنایت به عملیات اصلی بانکداری که اخذ سپرده از سپرده‌گذاران و پرداخت تسهیلات به وام‌گیرندگان است، نحوه رفتار سپرده‌گذاران و تسهیلات‌گیرندگان در مواجهه با تغییرات نرخ ارز عملکرد بانکی را دستخوش تغییراتی خواهد نمود. بدین منظور در این مقاله با تدوین الگوی اقتصادسنجی کلان ساختاری به ارزیابی تاثیر اعمال سیاست تغییر نرخ ارز از کانال سیستم بانکی با توجه به ساختار اقتصاد ایران طی دوره

۱۳۹۶-۱۳۵۲ و با استفاده از روش ARDL با رویکرد کرانه‌ای پرداخته شده است. همچنین در ادامه سعی شد تحت سناریوهای مختلف، معادلات الگو شبیه‌سازی شود. نتایج به دست آمده نشان داد که افزایش نرخ ارز، منجر به افزایش مطالبات غیر جاری بانک‌ها و کاهش سپرده‌های مدت‌دار شده و پیامد آن کاهش اعتباردهی سیستم بانکی است. از سوی دیگر افزایش نرخ ارز، تاثیر مثبت بر وضعیت باز ارزی بانک‌ها دارد و بنابراین از کانال حساب سرمایه بانک‌ها تاثیر مثبت بر میزان اعتباردهی بانک‌ها می‌گذارد. در مجموع با توجه به نتایج حاصله، با افزایش نرخ ارز اثر منفی تغییر مطالبات غیر جاری و سپرده‌های مدت دار قوی‌تر از اثر مثبت وضعیت باز ارزی بوده و سبب شده است تا میزان اعتباردهی سیستم بانکی نسبت به روند مبنا کاهش پیدا کند. همچنین روند کاهش میزان اعتباردهی سیستم بانکی تاثیر منفی بر سرمایه‌گذاری دارد که تاثیر منفی بر تقاضای کل دارد. از سوی دیگر افزایش نرخ ارز موجب افزایش خالص صادرات و تقاضای کل می‌گردد. بنابراین با توجه به نتایج، با افزایش نرخ ارز اثر مثبت خالص صادرات قوی‌تر از اثر منفی سرمایه‌گذاری بوده و سبب شده تا تقاضای کل نسبت به روند مبنا افزایش پیدا کند. افزایش نرخ ارز موجب کاهش نرخ استفاده از ظرفیت‌های تولیدی می‌شود. کاهش نرخ استفاده از ظرفیت تولیدی، تاثیر منفی بر تولید ناخالص داخلی دارد. در خصوص سطح عمومی قیمت‌ها، افزایش پایه پولی تاثیر مثبت بر نقدینگی و در نتیجه سطح عمومی قیمت‌ها دارد و سبب شده است تا سطح عمومی قیمت‌ها نسبت به روند مبنا افزایش پیدا کند. لذا از منظر سیاست‌گذاری ارزی، توجه به نتایج بدست آمده در مقاله حاضر، می‌تواند ملاکی برای سیاست‌گذاران اقتصادی باشد و حداقل نگرش جدیدی را در اختیار آن‌ها قرار دهد که در هنگام اعمال سیاست مذکور، به اثرپذیری عملکرد سیستم بانکی از تغییر نرخ ارز و نیز متغیرهای کلان اقتصادی از سیستم بانکی به طور همزمان توجه نمایند.

تشکر و قدردانی

مقاله حاضر برگرفته از رساله دکتری در دانشکده اقتصاد و علوم سیاسی دانشگاه شهید بهشتی است و به این وسیله نویسندگان، مراتب سپاس خود را از مساعدت‌های دانشکده تقدیم می‌دارند.

منابع و مأخذ

- - Adamopoulos, A. (2010), Financial development and economic growth. An empirical analysis for Ireland, *International Journal of Business and Economic Sciences Applied Research (IJESAR)*, 3(1), 75-88.
- - Addae, A. A., Nyarko-Baasi, M. & Tetteh, M.L. (2014). Effect of exchange rate movements on Ghanaian banks. *Journal of Finance and Accounting*, 2 (3), 62-71.
- -Ahmad, E. & Malik, A. (2009) Financial sector development and economic growth: An empirical analysis of developing countries. *Journal of Economic Cooperation and Development*. 30, 17-40.
- - Aliyeva, U. (2020). The Impact of Currency Devaluation on The Banking Sector of Azerbaijan , *M.S Thesis. Girne American University*.
- - Alkhazaleh, A. M. K. (2017). Does banking sector performance promote economic growth? Case study of Jordanian commercial banks. *Problems and Perspectives in Management*, 15(2), 55-64.
- -Altunok, F., Aytug, H. & Oduncu, A. (2014) Understanding exchange rate exposure through net foreign exchange position channel, No. 17.
- - Bandara, A. W. M. S. S. C. & Thilakarathne, P. M. C. (2020). The Impact of Exchange Rate Movements on Stock Returns: Evidence from Commercial Banks in Sri Lanka. *Eleventh International Conference on Business & Information ICBI, University of Kelaniya, Sri Lanka*. 27-40.
- - Bystrom, H. (2017).The currency composition of firms' balance sheets, asset value correlations, and capital requirements. *Global Finance Journal*. 34, 89-99.
- - Dargahi H, Ghasemi M, Fatollahi S. (2020).The Impacts of Bounced Checks on Economic Growth through the Banking Credit Risk Channel Emphasis on Enforcement of Laws: Provincial Panel Approach. *JEMR*, 10 (40), 7-32. {In Persian}
- - Dhungana, N. T. & Pradhan, R. S. (2017). Effect of bank lending on inflation in Nepal. *Journal of Advanced Academic Research (JAAR)*, 4 (2), 27-43.
- - Ehsani, M. & Khatibi, Y. (2012). The Impact of Interest Rate Ceiling on Investment in Iran. *Quarterly Journal of Economic Growth and Development Research*, 2(8), 82-69. {In Persian}
- - Hoseyni, S., zamanian, G. & Mirbagherijam, M. (2016). Survey the impact of exchange rate fluctuations on financial performance indicators of banks listed in the Tehran Stock Exchange. *Management Researches*, 9(33), 251-267. {In Persian}
- - Johnson, K. (2015). Analysis of the impact of the economic credits on the inflation and economic growth in Togo. *African Journal of Marketing Management*, 7(6), 69-79.

- - Karimkhani, A. & Forati, M. (2012). Investigating the effect of macroeconomic variables on banks' resources and expenditures. Sepah Bank. {In Persian}
- - Lagat, C. & Nyandema, D. (2016). The influence of foreign exchange rate fluctuations on the financial performance of commercial banks listed at the Nairobi securities exchange. *British Journal of Marketing Studies*, 4,1-11.
- - Mohammadi, T., Eskandar, F. & Karimi, D. (2016). The effect of macroeconomic variables and special banking characteristics on non-performing loans in iranian banking system. *Economics Research*, 16(62), 81-101. {In Persian}
- - Naseri S A, Jabal Ameli F, Barkhordary Dorbash S. (2020). Investigating the Correlation of Selected Banks with Dynamic Conditional Correlation (DCC) Model and Identifying Systemically Important Banks with Conditional Value at Risk and Shapley Value Method. *JEMR*, 11 (41), 145-196. {In Persian}
- - Noferesti, M. (2019). *Macro- Econometric Modelling in Iran*. Shahid Beheshti University (Vol. 1) .{In Persian}
- - Noferesti, M. (2019). *Macro- Econometric Modelling in Iran*. Shahid Beheshti University (Vol. 2) .{In Persian}
- - Otieno, O.P. (2017). Effect of foreign currency exchange rates on financial performance of the banking sector in Kenya, M.S Thesis. University of Nairobi.
- - Varahrami, V., Javaherdehi, S. & dashtban farooji, S. (2015). Survey relation between economic growth, development of banking sector and macroeconomic variables with panel-var method, Case study D8 countries. *Quarterly Journal of Quantitative Economics*, 12(4), 39-65. {In Persian}
- - Zamani, Z., Jannaeti, A. & Ghorbani, M. (2018). The Impact of currency fluctuations on Iran's banking system performance. *Quarterly Journal of Islamic Finance and Banking Studies*, 4(8), 81-104. {In Persian}

پیوست‌ها

پیوست ۱. نام متغیرهای الگو (متغیرهای درون‌زا با علامت * مشخص شده اند)

نام متغیر	شرح
AD	*تقاضای کل به قیمت‌های ثابت سال ۱۳۹۰- میلیارد ریال
ALFA	*نسبت اسکناس و مسکوک در دست اشخاص به کل سپرده‌های بانکی
APL	*بهره وری نیروی کار
BETA	*نسبت سپرده قانونی سیستم بانکی
BGDJ	بدهی بخش دولتی به بانک‌ها و موسسات اعتباری غیربانکی به قیمت‌های جاری - میلیارد ریال
BFD	بدهی‌های ارزی بانک‌ها و موسسات اعتباری غیربانکی - میلیارد ریال
BP\$	*تراز پرداخت‌ها - میلیون دلار
CAR	نسبت کفایت سرمایه سیستم بانکی
CBJ	*حساب سرمایه سیستم بانکی - میلیارد ریال
CBDJ	بدهی بانک‌ها و موسسات اعتباری غیربانکی به بانک مرکزی - میلیارد ریال
CUJ	*اسکناس و مسکوک در دست اشخاص - میلیارد ریال
CO	*هزینه مصرف بخش خصوصی - میلیارد ریال
CPI	*شاخص قیمت کالاها و خدمات مصرفی به قیمت ثابت سال ۱۳۹۰
CPI0	*نرخ تورم بر حسب شاخص قیمت کالاها و خدمات مصرفی به قیمت ثابت سال ۱۳۹۰
DDJ	*سپرده‌های دیداری - میلیارد ریال
DOC	*نسبت مطالبات غیرجاری بانک‌ها و موسسات اعتباری غیربانکی
E	نرخ ارز رسمی
EF	*نرخ ارز اسمی در بازار موازی
EF0	*نرخ رشد نرخ ارز اسمی در بازار موازی
EFR	*نرخ ارز حقیقی در بازار موازی
EM	*نرخ ارز اسمی موثر وارداتی
ERF	نرخ سود موزون تسهیلات بانکی
ERFR	*نرخ سود واقعی موزون تسهیلات بانکی
EX	*نرخ ارز اسمی موثر صادراتی
FCRJ	*منابع آزاد اعتباری بانک‌ها به قیمت‌های جاری - میلیارد ریال
FDISR	*سرمایه‌گذاری مستقیم خارجی به قیمت ثابت سال ۲۰۱۲
G	*مخارج مصرفی دولت - میلیارد ریال
G0	مخارج مستقل دولتی - میلیارد ریال

نام متغیر	شرح
GAMA	*نسبت ذخایر احتیاطی سیستم بانکی
GDP	*تولید ناخالص داخلی به قیمت های ثابت ۱۳۹۰ - میلیارد ریال
GDP0	*نرخ رشد اقتصادی
GDPJ	*تولید ناخالص داخلی به قیمت های جاری - میلیارد ریال
GDPF	*تولید ناخالص داخلی به قیمت عوامل به قیمت های ثابت ۱۳۹۰ - میلیارد ریال
GDPNO	*تولید ناخالص داخلی بدون نفت به قیمت های ثابت ۱۳۹۰ - میلیارد ریال
GDPUS	تولید ناخالص داخلی به قیمت های جاری کشور آمریکا - دلار
GDPUSPPIUS	تولید ناخالص داخلی به قیمت های ثابت سال ۲۰۱۲ کشور آمریکا - دلار
GOR	درآمد نفتی دولت به قیمت های ثابت ۱۳۹۰ - میلیارد ریال
GTR	*درآمد مالیاتی دولت به قیمت های ثابت ۱۳۹۰ - میلیارد ریال
GTRD	*مالیات های مستقیم به قیمت های ثابت ۱۳۹۰ - میلیارد ریال
GTRI	*مالیات های غیرمستقیم به قیمت های ثابت ۱۳۹۰ - میلیارد ریال
I	*سرمایه گذاری کل به قیمت های ثابت ۱۳۹۰ - میلیارد ریال
IG	*تشکیل سرمایه ثابت ناخالص بخش دولتی - میلیارد ریال
IG0	سرمایه گذاری مستقل بخش دولتی به قیمت های ثابت ۱۳۹۰ - میلیارد ریال
INV	*تغییر در موجودی انبار به قیمت های ثابت ۱۳۹۰ - میلیارد ریال
IP	*تشکیل سرمایه ثابت ناخالص بخش خصوصی به قیمت های ثابت ۱۳۹۰ - میلیارد ریال
IRE	*تشکیل سرمایه ثابت ناخالص در بخش مستغلات به قیمت های ثابت ۱۳۹۰ - میلیارد ریال
K	*موجودی سرمایه خالص به قیمت های ثابت سال ۱۳۹۰ - میلیارد ریال
KABNFDI\$PPIUS	*حساب سرمایه منهای خالص سرمایه گذاری مستقیم خارجی به قیمت ثابت ۲۰۱۲ - میلیون دلار
L	*کل تقاضای نیروی کار - میلیون نفر
Lpr	*نرخ مشارکت اقتصادی
M	*واردات کالا و خدمات به قیمت های جاری - میلیارد ریال
M2J	*حجم نقدینگی اسمی به قیمت های جاری - میلیارد ریال
M2R	*حجم نقدینگی به قیمت های ثابت سال ۱۳۹۰ - میلیارد ریال
M2RPGDPUS	*حجم نقدینگی به قیمت های ثابت سال ۲۰۱۲ - میلیارد ریال
M2US	حجم نقدینگی اسمی کشور آمریکا - دلار
MBJ	*پایه پولی به قیمت های جاری - میلیارد ریال
MCGS\$R	*واردات کالاهای مصرفی و خدمات دلاری به قیمت های ثابت سال ۲۰۱۲
MKG\$R	*واردات کالاهای واسطه ای، مواد اولیه و سرمایه ای دلاری به قیمت های ثابت سال

نام متغیر	شرح
	۲۰۱۲
MU	*ضریب فزاینده پولی
N	جمعیت کل
NFACBJ	*خالص دارایی‌های خارجی بانک مرکزی به قیمت‌های جاری - میلیارد ریال
NGLCBJ	خالص بدهی دولت به بانک مرکزی به قیمت‌های جاری - میلیارد ریال
NOACBJ	خالص سایر دارایی‌های بانک مرکزی به قیمت‌های جاری - میلیارد ریال
NU	جمعیت شهری
NOTE	بزرگترین اسکناس در گردش
NOP	*وضعیت باز ارزی به قیمت‌های جاری - میلیارد ریال
NOP0	*نرخ رشد وضعیت باز ارزی
NOPR	*وضعیت باز ارزی به قیمت‌های ثابت سال ۱۳۹۰ - میلیارد ریال
OFBD	*تغییر در مانده تسهیلات اعطایی بانک‌ها و موسسات اعتباری غیربانکی به بخش غیردولتی به قیمت‌های جاری - میلیارد ریال
PGDP	*شاخص ضمنی قیمت تولید ناخالص داخلی به قیمت ثابت سال ۱۳۹۰
PGDP0	*نرخ تورم بر حسب شاخص ضمنی قیمت تولید ناخالص داخلی به قیمت ثابت سال ۱۳۹۰
PN2534	ساختار سنی جمعیت ۲۵ تا ۳۴ سال
PN4569	ساختار سنی جمعیت ۴۵ تا ۶۹ سال
PN5069	ساختار سنی جمعیت ۵۰ تا ۶۹ سال
PPIUS	شاخص قیمت تولیدکننده ایالت متحده آمریکا
QMJ	*تقاضای سپرده‌های مدت دار به قیمت‌های جاری - میلیارد ریال
REJ	*ذخایر اضافی سیستم بانکی به قیمت‌های جاری - میلیارد ریال
RLD	نرخ سود سپرده‌های بلندمدت بانکی
RLDR	*نرخ سود حقیقی سپرده‌های بلندمدت بانکی
RLDRUS	نرخ بهره واقعی آمریکا
RRJ	ذخایر قانونی سیستم بانکی به قیمت جاری - میلیارد ریال
SHP	ارزش معاملات سهام به قیمت جاری - میلیارد ریال
SUB	یارانه‌های پرداختی دولت به خانوارها به قیمت ثابت سال ۱۳۹۰ - میلیارد ریال
TCJ	*مالیات بر اشخاص حقوقی به قیمت جاری - میلیارد ریال
TDJ	*کل سپرده‌های بانک‌ها و موسسات اعتباری غیربانکی به قیمت جاری - میلیارد ریال

نام متغیر	شرح
TGSJ	* مالیات بر فروش کالا و خدمات به قیمت جاری - میلیارد ریال
TIJ	* مالیات بر درآمد به قیمت جاری - میلیارد ریال
TMJ	* مالیات بر واردات به قیمت جاری - میلیارد ریال
TWJ	* مالیات بر ثروت به قیمت جاری - میلیارد ریال
UC	* هزینه استفاده از سرمایه
UCRE	* هزینه استفاده از سرمایه در بخش مستغلات
UK	* نرخ استفاده از ظرفیت تولید کل
UR	نرخ بیکاری
VIMS	ارزش افزوده بخش صنعت و معدن
VS	ارزش افزوده بخش خدمات
W	شاخص دستمزد اسمی نیروی کار
WMINIR	شاخص حداقل دستمزد حقیقی نیروی کار
WR	* شاخص دستمزد حقیقی نیروی کار
WRE	* ثروت بخش خصوصی به قیمت ثابت سال ۱۳۹۰ - میلیارد ریال
X	* صادرات کالاها و خدمات به قیمت ثابت سال ۱۳۹۰ - میلیارد ریال
XJ	* صادرات کالاها و خدمات به قیمت جاری - میلیارد ریال
X\$	* صادرات کالاها و خدمات به قیمت جاری - میلیون دلار
XNO\$R	* صادرات غیرنفتی شامل کالا و خدمات به قیمت ثابت سال ۲۰۱۲ - میلیون دلار
XOG\$	صادرات نفتی به قیمت جاری - میلیون دلار
YD	* درآمد قابل تصرف خانوارها به قیمت ثابت سال ۱۳۹۰ - میلیارد ریال

پیوست ۲. معادلات بلندمدت برآورد شده الگوی اقتصادسنجی کلان تدوین شده

– بازار کالاها و خدمات:

$$\text{LOG(CO/N)} = \frac{0.6463}{(6/19)} * \text{LOG(YD/N)} + \frac{0.3610}{(3/19)} * \text{LOG(WRE/N)} - \frac{2.2967}{(-3/86)} * \text{PN5069} - \frac{0.029}{(-2/11)} * \text{RLDRPGDP}$$

Breusch- Godfrey Serial Correlation LM Test (F-statistic): 0.081 [0.923]
 Heteroskedasticity White Test (F-statistic): 0.999 [0.454]
 Normality Test (Jarque – Bera statistic): 0.772 [0.517]
 Ramsey RESET stability test (F-statistic): 0.967 [0.332]

$$\text{LOG(IRE)} = \frac{2.0526}{(3/73)} + \frac{0.5937}{(15/67)} * \text{LOG(YD/N)} - \frac{0.8821}{(-33/07)} * \text{LOG(UCRE)} + \frac{1.069}{(5/58)} * \text{PN5069}$$

Breusch- Godfrey Serial Correlation LM Test (F-statistic): 2.419 [0.106]
 Heteroskedasticity White Test (F-statistic): 1.191 [0.332]
 Normality Test (Jarque – Bera statistic): 1.578 [0.454]
 Ramsey RESET stability test (F-statistic): 0.13 [0.908]

$$\text{LOG(IP)} = \frac{0.370}{(2/32)} * \text{OFBD} - \frac{0.5182}{(-2/81)} * \text{LOG(UC)} + \frac{0.8037}{(32/14)} * \text{LOG(GDP)}$$

Breusch- Godfrey Serial Correlation LM Test (F-statistic): 0.156 [1.958]
 Heteroskedasticity White Test (F-statistic): 0.807 [0.648]
 Normality Test (Jarque – Bera statistic): 0.444 [0.800]
 Ramsey RESET stability test (F-statistic): 2.416 [0.128]

$$\text{LOG(IG)} = \frac{6.2295}{(7/25)} + \frac{0.5641}{(5/33)} * \text{LOG(GTRJ/PGDP)} + \frac{0.2169}{(2/69)} * \text{LOG(GORJ/PGDP)}$$

Breusch- Godfrey Serial Correlation LM Test (F-statistic): 1.394 [0.262]
 Heteroskedasticity White Test (F-statistic): 1.013 [0.422]
 Normality Test (Jarque – Bera statistic): 0.138 [0.933]
 Ramsey RESET stability test (F-statistic): 1.624 [0.210]

$$\text{LOG(G)} = \frac{0.2959}{(4/39)} * \text{LOG(GTRJ/PGDP)} + \frac{0.2379}{(4/90)} * \text{LOG(GORJ/PGDP)}$$

Breusch- Godfrey Serial Correlation LM Test (F-statistic): 0.223 [0.801]
 Heteroskedasticity White Test (F-statistic): 1.540 [0.165]
 Normality Test (Jarque – Bera statistic): 0.308 [0.856]
 Ramsey RESET stability test (F-statistic): 0.952 [0.338]

$$\text{LOG(TCJ)} = \frac{-3.2973}{(-12/56)} + \frac{0.7224}{(9/07)} * \text{LOG(GDPJ)} + \frac{0.3151}{(3/93)} * \text{LOG(GORJ)}$$

Breusch- Godfrey Serial Correlation LM Test (F-statistic): 2.671 [0.084]
 Heteroskedasticity White Test (F-statistic): 0.434 [0.892]
 Normality Test (Jarque – Bera statistic): 2.533 [0.281]
 Ramsey RESET stability test (F-statistic): 2.742 [0.107]

$$\text{LOG(TIJ)} = -\underset{(-21/24)}{4/0.129} + \underset{(66/84)}{0.9722} * \text{LOG(VIMSJ+VSJ)}$$

Breusch- Godfrey Serial Correlation LM Test (F-statistic): ۰/۵۳۹ [۰/۵۸۷]
 Heteroskedasticity White Test (F-statistic): ۱/۷۹۷ [۰/۱۴۹]
 Normality Test (Jarque – Bera statistic): ۱/۳۱۲ [۰/۵۱۸]
 Ramsey RESET stability test (F-statistic): ۰/۲۱۸ [۰/۶۴۳]

$$\text{LOG(TWJ)} = -\underset{(-58/35)}{5/9717} + \underset{(149/67)}{0.9876} * \text{LOG(GDPJ)}$$

Breusch- Godfrey Serial Correlation LM Test (F-statistic): ۱/۰۸۵ [۰/۳۴۸]
 Heteroskedasticity White Test (F-statistic): ۱/۷۸۵ [۰/۱۳۹]
 Normality Test (Jarque – Bera statistic): ۰/۳۸۱ [۰/۸۲۶]
 Ramsey RESET stability test (F-statistic): ۲/۴۰۵ [۰/۰۸۳]

$$\text{LOG(TMJ)} = -\underset{(-5/71)}{4/9705} + \underset{(35/46)}{0.8895} * \text{LOG(GDPJ)} + \underset{(2/21)}{0.2298} * \text{LOG(M\$)} - \underset{(-2/24)}{0.076} * \text{PGDP0}$$

Breusch- Godfrey Serial Correlation LM Test (F-statistic): ۳/۲۶۵ [۰/۰۷۹۶]
 Heteroskedasticity White Test (F-statistic): ۱/۷۸۵ [۰/۱۳۹]
 Normality Test (Jarque – Bera statistic): ۵/۹۵۰ [۰/۰۵۱]
 Ramsey RESET stability test (F-statistic): ۱/۹۷۵ [۰/۱۶۹]

$$\text{LOG(TGSJ)} = -\underset{(-9/17)}{3/8507} + \underset{(23/95)}{1.0638} * \text{LOG(COJ)} - \underset{(-2/26)}{0.370} * \text{CPI0}$$

Breusch- Godfrey Serial Correlation LM Test (F-statistic): ۱/۴۶۷ [۰/۲۴۴]
 Heteroskedasticity White Test (F-statistic): ۰/۷۷۷ [۰/۵۷۲]
 Normality Test (Jarque – Bera statistic): ۰/۶۲۶ [۰/۷۳۱]
 Ramsey RESET stability test (F-statistic): ۱/۹۷۵ [۰/۱۶۹]

$$\text{LOG(XNOS\$R)} = \underset{(1/99)}{2/2936} * \text{LOG(GDPF)} + \underset{(13/05)}{0.9479} * \text{LOG(EX)} + \underset{(3/23)}{0.5257} * \text{LOG}$$

(PPIUS /PGDP)
 Breusch- Godfrey Serial Correlation LM Test (F-statistic): ۱/۲۷۷ [۰/۲۹۳]
 Heteroskedasticity White Test (F-statistic): ۰/۹۳۸ [۰/۵۱۳]
 Normality Test (Jarque – Bera statistic): ۱/۷۹۴ [۰/۴۰۷]
 Ramsey RESET stability test (F-statistic): ۱/۱۲۱ [۰/۲۹۷]

$$\text{LOG(MCGS\$R)} = -\underset{(-0/88)}{3/3684} + \underset{(6/63)}{1.1995} * \text{LOG(GDPF)} - \underset{(-5/76)}{0.5634} * \text{LOG(EM)} -$$

$-\underset{(-4/66)}{0.6707} * \text{LOG(PPIUS/PGDP)} - \underset{(-3/47)}{0.3746} * \text{LOG(TMJ/MJ)}$
 Breusch- Godfrey Serial Correlation LM Test (F-statistic): ۲/۴۶۷ [۰/۱۱۱]
 Heteroskedasticity White Test (F-statistic): ۱/۲۳۱ [۰/۳۱۰]
 Normality Test (Jarque – Bera statistic): ۶/۱۷۴ [۰/۰۵۵]
 Ramsey RESET stability test (F-statistic): ۳/۴۹۰ [۰/۰۷۶]

$$\text{LOG(MIKG\$R)} = -\underset{(-1/37)}{0.2423} * \text{LOG(TMJ/MJ)} + \underset{(13/35)}{0.9819} * \text{LOG(GDPF)} - \underset{(-4/67)}{0.5453} * \text{LOG(EM)*}$$

PPUS/PGDP)
 Breusch- Godfrey Serial Correlation LM Test (F-statistic): ۰/۳۹۲ [۰/۶۷۹]

Heteroskedasticity White Test (F-statistic): ۱/۹۹۵ [۰/۰۵۹]

Normality Test (Jarque – Bera statistic): ۰/۵۲۲ [۰/۷۷۰]

Ramsey RESET stability test (F-statistic): ۲/۱۷۰ [۰/۰۵۲]

$$FDI\$R = -۰.۵۲۷۲/۶۲۱ + ۰/۰.۴۲۱ * ADXE - ۰/۰.۴۲۳ * EF * PPIUS / PGDP + ۲۱۷۷۵/۶۲ * PN2534$$

(-۴/۷۱) (۴/۴۴) (-۵/۰۲) (۸/۵۲)

Breusch- Godfrey Serial Correlation LM Test (F-statistic): ۲/۴۸۵ [۰/۰۵۴]

Heteroskedasticity White Test (F-statistic): ۱/۷۰۸ [۰/۱۱۹]

Normality Test (Jarque – Bera statistic): ۲/۹۵۲ [۰/۲۲۸]

Ramsey RESET stability test (F-statistic): ۰/۰۹۴ [۰/۷۶۰]

$$KABNFDI\$PPIUS = ۷۲/۵۷۷۶ * M\$PPIUS - ۴۹/۴۳۹۶ * X\$PPIUS - ۰/۰.۰۲۹ * WRE$$

(۵/۳۴) (-۷/۴۸) (-۲/۲۲)

Breusch- Godfrey Serial Correlation LM Test (F-statistic): ۰/۰۲۶ [۰/۹۷۳]

Heteroskedasticity White Test (F-statistic): ۰/۳۱۷ [۰/۹۹۱]

Normality Test (Jarque – Bera statistic): ۱/۵۲۳ [۰/۴۶۶]

Ramsey RESET stability test (F-statistic): ۳/۰۰ [۰/۰۶۵]

$$UK = ۰/۶.۰۴۵ + ۱/۶۷۶۲ * APL - ۰/۵۶۳۷ * INV / GDPNO - ۶/۲۶ e-۰.۶ * EF - ۱/۳۹ e-۰.۷ * OFBD$$

(۵/۵۸) (۳/۱۴) (-۳/۲۶) (-۳/۹۶) (۲/۸۹)

Breusch- Godfrey Serial Correlation LM Test (F-statistic): ۱/۱۴۱ [۰/۳۳۶]

Heteroskedasticity White Test (F-statistic): ۲/۴۴۹ [۰/۰۷۶]

Normality Test (Jarque – Bera statistic): ۲/۴۱۱ [۰/۲۹۹]

Ramsey RESET stability test (F-statistic): ۱/۳۸۶ [۰/۱۷۷]

$$LOG(GDPF) = ۰/۷۶۹۳ * LOG(K) + ۰/۸۸۸۱ * LOG(UK) + ۰/۱۵۷۷ * LOG(LL)$$

(۸/۵۴) (۷/۵۴) (۱/۷۵)

Breusch- Godfrey Serial Correlation LM Test (F-statistic): ۱/۲۸۴ [۰/۲۹۵]

Heteroskedasticity White Test (F-statistic): ۱/۲۲۵ [۰/۳۱۶]

Normality Test (Jarque – Bera statistic): ۲/۵۸۸ [۰/۲۷۴]

Ramsey RESET stability test (F-statistic): ۰/۰۵۳ [۰/۸۱۸]

– بازار پول:

$$LOG(REJ) = ۲/۸۳۶۹ - ۰/۸۴۵ * LOG(RRJ) - ۰/۱۲۶۸ * ERF - ۹/۲۶ e-۰.۸ * AD0$$

(۷/۹۹) (۱۵/۳۶) (-۲/۳۹) (-۲/۳۳)

Breusch- Godfrey Serial Correlation LM Test (F-statistic): ۱/۹۹۷ [۰/۱۵۷]

Heteroskedasticity White Test (F-statistic): ۰/۶۸۱ [۰/۷۷۱]

Normality Test (Jarque – Bera statistic): ۰/۴۵۴ [۰/۷۹۶]

Ramsey RESET stability test (F-statistic): ۰/۶۰۱ [۰/۴۴۵]

$$LOG(CU/N) = ۰/۷۲۳۹ * LOG(GDPNO/N) - ۰/۰.۵۹۳ * CPI - ۰/۰.۵۵۲ * RLDRCP1$$

(۲۰/۴۵) (-۴/۱۹) (-۴/۰.۱۷)

$$+ ۰/۲۶.۰۲ * LOG(NOTE/CPI * 100)$$

(۷/۲۶)

Breusch- Godfrey Serial Correlation LM Test (F-statistic): ۱/۴۴۲ [۰/۲۵۱]

Heteroskedasticity White Test (F-statistic): ۱/۲۵۷ [۰/۲۹۶]

Normality Test (Jarque – Bera statistic): ۰/۰۶۷ [۰/۹۶۶]

Ramsey RESET stability test (F-statistic): ۰/۴۷۱ [۰/۴۹۷]

$$\text{LOG}(\text{DDJ}/\text{N}) = -\frac{1}{5802} + \frac{1}{1621} * \text{LOG}(\text{GDPJ}/\text{N}) - \frac{1}{1091} * \text{RLD} - \frac{3}{6765} * \text{PN4569}$$

(-2/83) (17/90) (-2/55) (-1/88)

Breusch- Godfrey Serial Correlation LM Test (F-statistic): 1/023 [0/369]

Heteroskedasticity White Test (F-statistic): 1/363 [0/259]

Normality Test (Jarque – Bera statistic): 2/455 [0/224]

Ramsey RESET stability test (F-statistic): 3/234 [0/080]

$$\text{LOG}(\text{QM}/\text{N}) = \frac{0}{564} * \text{LOG}(\text{GDPNO}/\text{N}) - \frac{0}{1807} * \text{LOG}(\text{EF}) + \frac{0}{256} * \text{RLDRPGDP} +$$

(-2/07) (-6/91) (4/30)

$$11/0429 * \text{PN4569} + \frac{2}{53288}$$

(8/24) (5/63)

Breusch- Godfrey Serial Correlation LM Test (F-statistic): 0/693 [0/507]

Heteroskedasticity White Test (F-statistic): 1/226 [0/312]

Normality Test (Jarque – Bera statistic): 0/431 [0/806]

Ramsey RESET stability test (F-statistic): 0/131 [0/719]

- بخش سیستم بانکی و اعتبارات:

$$\text{LOG}(\text{OFBD}/\text{GDPNOJ}) = -\frac{1}{1895} - \frac{1}{2653} * \text{LOG}(\text{BGD}/\text{GDPNOJ}) + \frac{0}{192} * \text{ERFR} -$$

(-9/87) (-6/93) (2/64)

$$1/3434 * \text{LOG}(\text{DOC}) + \frac{0}{2822} * \text{LOG}(\text{CBJ})$$

(-5/11) (4/98)

Breusch- Godfrey Serial Correlation LM Test (F-statistic): 3/885 [0/058]

Heteroskedasticity White Test (F-statistic): 2/064 [0/053]

Normality Test (Jarque – Bera statistic): 2/583 [0/166]

Ramsey RESET stability test (F-statistic): 0/234 [0/631]

$$\text{LOG}(\text{CBJ}) = -\frac{9}{43053} + \frac{7}{17E-05} * \text{NOP0} - \frac{1}{1187} * \text{LOG}(\text{CPI}) + \frac{6}{9602} * \text{LOG}(\text{GDP}) +$$

(-13/01) (3/10) (-13/38) (14/10)

$$0/0594 * \text{ERFR}$$

(5/09)

Breusch- Godfrey Serial Correlation LM Test (F-statistic): 2/070 [0/155]

Heteroskedasticity White Test (F-statistic): 0/583 [0/881]

Normality Test (Jarque – Bera statistic): 5/072 [0/079]

Ramsey RESET stability test (F-statistic): 0/185 [0/671]

$$\text{NOP} = -\frac{5}{676792} + \frac{6}{1165} * \text{EF}$$

(-2/94) (12/38)

Breusch- Godfrey Serial Correlation LM Test (F-statistic): 0/015 [0/984]

Heteroskedasticity White Test (F-statistic): 0/840 [0/634]

Normality Test (Jarque – Bera statistic): 0/07 [0/965]

Ramsey RESET stability test (F-statistic): 1/687 [0/206]

$$\text{LOG}(\text{DOC}) = -\frac{2}{5530} + \frac{0}{037} * \text{CPI0} + \frac{0}{2308} * \text{LOG}(\text{EF}) - \frac{0}{7224} * \text{LOG}(\text{ERF})$$

(-11/74) (-2/06) (11/79) (-6/44)

Breusch- Godfrey Serial Correlation LM Test (F-statistic): 1/024 [0/371]

Heteroskedasticity White Test (F-statistic): 1/470 [0/197]

Normality Test (Jarque – Bera statistic): 1/411 [0/493]

Ramsey RESET stability test (F-statistic): 0/068 [0/794]

- سطح عمومی قیمت‌ها و بازار ارز:

$$\text{LOG(PGDP)} = \frac{0.6422}{(25/98)} * \text{LOG(M2J)} - \frac{1.245}{(-3/10)} * \text{LOG(1+INV/GDPNO)} + \frac{0.2749}{(5/93)} * \text{LOG(EF)} + \frac{1.1700}{(5/87)} * \text{LOG(UK)}$$

Breusch- Godfrey Serial Correlation LM Test (F-statistic): ۱/۶۸۵ [۰/۲۰۴]
 Heteroskedasticity White Test (F-statistic): ۰/۴۵۱ [۰/۹۳۴]
 Normality Test (Jarque – Bera statistic): ۱/۵۱۳ [۰/۴۶۹]
 Ramsey RESET stability test (F-statistic): ۲/۶۵۱ [۰/۱۱۴]

$$\text{LOG(EF)} = \frac{2.3877}{(20/42)} + \frac{2.1898}{(8/56)} * \text{LOG(M2R / M2RPGDPUS)} - \frac{3.7707}{(-12/83)} * \text{LOG(GDP / GDPUSPIUS)} + \frac{0.8519}{(47/68)} * \text{LOG(PGDP/PGDPUS)} - \frac{0.408}{(-2/04)} * \text{RCPIRUS}$$

Breusch- Godfrey Serial Correlation LM Test (F-statistic): ۰/۲۱۰ [۰/۸۱۱]
 Heteroskedasticity White Test (F-statistic): ۰/۷۴۸ [۰/۷۲۱]
 Normality Test (Jarque – Bera statistic): ۰/۲۱۵ [۰/۸۹۸]
 Ramsey RESET stability test (F-statistic): ۰/۸۳۶ [۰/۳۶۹]

- بازار کار:

$$\text{LOG(LL)} = - \frac{0.125}{(-2/44)} * \text{LOG(WR)} + \frac{0.025}{(1/76)} * \text{GDPF0} + \frac{0.111}{(2/36)} * \text{LOG(UC)} + \frac{0.999}{(15/94)} * \text{LOG(OFBD)}$$

Breusch- Godfrey Serial Correlation LM Test (F-statistic): ۱/۴۳۶ [۰/۲۵۴]
 Heteroskedasticity White Test (F-statistic): ۰/۸۸۶ [۰/۵۵۶]
 Normality Test (Jarque – Bera statistic): ۴/۴۶۶ [۰/۱۰۷]
 Ramsey RESET stability test (F-statistic): ۰/۳۲۵ [۰/۵۷۲]

$$\text{LOG(WR)} = \frac{1.8767}{(4/69)} + \frac{0.1900}{(2/17)} * \text{LOG(APL)} + \frac{0.3527}{(5/29)} * \text{LOG(WMINIR)} + \frac{1.1358}{(9/88)} * \text{LOG(TIJ)}$$

+ $\frac{1.3233}{(9/88)} * \text{LOG(CPI/PGDP)}$
 Breusch- Godfrey Serial Correlation LM Test (F-statistic): ۰/۵۳۶ [۰/۵۹۳]
 Heteroskedasticity White Test (F-statistic): ۰/۶۰۱ [۰/۸۶۸]
 Normality Test (Jarque – Bera statistic): ۰/۴۴۴ [۰/۸۰۰]
 Ramsey RESET stability test (F-statistic): ۰/۱۱۱ [۰/۷۴۱]

$$\text{LOG(LPR)} = - \frac{0.173}{(-5/16)} * \text{LOG(YD)} + \frac{0.1346}{(3/96)} * \text{LOG(WR)} - \frac{0.6651}{(-3/92)} * \text{PN1014}$$

Breusch- Godfrey Serial Correlation LM Test (F-statistic): ۱/۷۴۷ [۰/۱۹۳]
 Heteroskedasticity White Test (F-statistic): ۱/۹۱۷ [۰/۰۷۱]
 Normality Test (Jarque – Bera statistic): ۰/۵۰۰ [۰/۷۷۸]
 Ramsey RESET stability test (F-statistic): ۱/۳۳۱ [۰/۲۵۸]

Effect of Exchange Rate Change on Macroeconomic Variables Through Banking System: Approach of Macro-Econometric Model

Mohammad Noferesti¹, Mahdi Yazdani², Hassan Ali Ghanbari Maman³, Nasim Babae⁴

Received: 2021/01/10 Accepted: 2021/06/17

Abstract

Banking system is one the important sectors of economy and as vital institution of money market, plays a very significant role. Also, due to the nature of the banking system performance, the activities of banks have a close relationship with the exchange rate changes. This paper tries to assess the effects of exchange rate variations on macroeconomic variables via the banking system using a macro-econometric model and approach of bounding ARDL during 1973-2017. The results indicated that an increase in the exchange rate through non-performance loans and long-term deposits will led to decreased credit providing by the banking system. On the other hand, an increase in the exchange rate through the net open position and banks' capital account had a positive impact on banks' credit provision. However, the negative impact of a change in the non-performance loans and long-term deposits is stronger than the positive impact of the net open position. In addition, the decreasing trend of providing credit by banking system had a negative effect on investment. Finally, an increase in the exchange rate causes a decrease in the long-term deposits and the money multiplier which has a negative effect on liquidity and price level. An increase in the exchange rate through the capacity utilization rate had a negative impact on GDP. Also an increase in the exchange rate led to increased liquidity and price level.

Keywords: Banking System, Exchange Rate, Autoregressive Distributed Lag.

JEL Classification: :C52, C53, E50, F31.

1. Associate Professor of Economics, Faculty of Economics and Political Sciences, Shahid Beheshti University. Email: M-Noferesti@sbu.ac.ir

2. Assistant Professor of Economics, Faculty of Economics and Political Sciences, Shahid Beheshti University, (Corresponding Author). Email: ma_yazdani@sbu.ac.ir

3. Assistant Professor of Economics, Faculty of Economics and Political Sciences, Shahid Beheshti University. Email: h-ghanbari@sbu.ac.ir

4. Ph.D Candidate in Economics, Faculty of Economics and Political Sciences, Shahid Beheshti University. Email: nasim.babae97@iran.ir