

## محاسبه تغییرات بازشدگی دهانه درزه‌های سنگی در اثر انحلال به روش تجربی و نظری (مطالعه موردی، ژئوسیت‌های مخزن سد چم شیر)

\* مجتبی حیدری، محمد حسین قبادی، مهدی ترابی کاوه:

دانشگاه بوعلی سینا همدان

پذیرش ۹۱/۲/۱۱

تاریخ: دریافت ۹۰/۲/۷

### چکیده

در نواحی کارستیک، مطالعات تفصیلی پدیده‌هایی از قبیل فرار آب از محل سازه‌های هیدرولیکی و فرونشست زمین در مناطق مسکونی و معدنی، اهمیت زیادی دارد. در این پژوهش، ثابت سرعت انحلال نمونه‌های ژئوسیت سازند گچساران، اخذ شده از محل مخزن سد چم شیر، برابر  $10^{-3} \times 0/24$  سانتی‌متر بر ثانیه اندازه‌گیری شده است. سپس میزان تغییرات باز شدگی دهانه درزه نمونه‌ها، با استفاده از روش‌های نظری و تجربی (استفاده از مقادیر تغییرات آب‌گذری درزه‌ها و اندازه‌گیری مستقیم) محاسبه گردیده است. نتایج پژوهش‌ها نشان داد که میزان بازشدگی پیش‌بینی شده برای درزه‌ها به روش نظری با مقدار اندازه‌گیری شده با استفاده از مقادیر تغییرات آب‌گذری درزه‌ها تطابق کم‌تری دارد، در حالی‌که با مقدار اندازه‌گیری شده به روش مستقیم (اندازه‌گیری با استفاده از کولیس) انطباق بیش‌تری دارد. هم‌چنین بر اساس پژوهش انجام شده چنان‌چه ژئوسیت‌های واقع در مخزن پس از آب‌گیری سد در مجاورت جریان آب قرار گیرند، مقدار بازشدگی درزه‌ای با دهانه اولیه  $0/5$  سانتی‌متر پس از حدود ۲۷۸ روز به ۱۰ سانتی‌متر افزایش می‌یابد. این افزایش دهانه درزه در مقایسه با عمر مفید سد توجه ویژه به موضوع آب‌بندی مخزن سد را الزامی می‌کند.

واژه‌های کلیدی: انحلال، ژئوسیت، بازشدگی درزه‌ها، روش نظری، روش تجربی.

\* نویسنده مسئول

## مقدمه

لازمه داشتن یک مخزن ایمن در برابر فرار آب، کسب اطلاعات دقیق از مشخصات آبخوان‌ها و سیستم‌های مجاری کارستی است [۱]. افزایش فشارهای هیدرواستاتیکی و هیدرودینامیکی ناشی از آب‌گیری مخزن یک سد، می‌تواند منجر به نشست آب از طریق مجاری موجود در پی و تکیه‌گاه‌های سد گردد. در اثر انحلال سنگ‌های سولفات، گسل‌ها و درزه‌های موجود در محل سدها، به تدریج عریض‌تر شده و در نتیجه مقدار و سرعت تخلیه آب از مخازن سدها افزایش می‌یابد [۲]، [۳]، [۴].

اجرای اجباری پروژه‌های سدسازی در مناطق کارستی، ارزیابی دقیق میزان خطر و ارائه روش‌های علاج بخشی را امری الزامی کرده است. تاکنون محققان زیادی در سراسر جهان به بررسی گسترش دهانه درزه‌ها در اثر پدیده انحلال پرداخته‌اند [۵]، [۶]، [۷]، [۸]، [۹]. برای ارزیابی تغییرات دهانه درزه‌ها در اثر پدیده انحلال زمین‌شناسان مهندس باید در مرحله اول، ثابت سرعت انحلال سنگ را در شرایط نزدیک به شرایط طبیعی اندازه‌گیری کنند و در مرحله بعد میزان تغییرات بازشدگی درزه‌ها را با روش‌های موجود تعیین کنند. در همه تحقیقات قبلی، به منظور اندازه‌گیری مقدار بازشدگی درزه‌ها در اثر انحلال، از مقادیر تغییرات آب‌گذری درزه‌ها ( $\Delta Q$ ) در طی آزمایش آب‌گذری استفاده گردیده است. به دلایل مختلفی مانند تخریب نمونه‌ها در طی انجام آزمایش و تغییرات بسیار ناچیز در مقدار بازشدگی دهانه درزه‌ها بر اثر انحلال، امکان اندازه‌گیری مقدار بازشدگی دهانه درزه‌ها به صورت مستقیم در انتهای آزمایش وجود ندارد. همچنین افت فشار آب در درون درزه‌ها به دلیل هواگیری پمپ آب، باعث بروز خطا در اندازه‌گیری تغییرات بازشدگی دهانه آن‌ها با استفاده از روش تغییرات آب‌گذری درزه‌ها می‌شود. ماگمدوف در سال ۲۰۰۰ میلادی، برای محاسبه تغییرات بازشدگی درزه‌ها، در اثر انحلال ناشی از جریان آب در سطح درزه‌ها، روابط نظری ارائه کرده است [۶]. این بررسی بر روی ماسه سنگ‌های با سیمان سولفات در محل سد ایرگانای هس انجام گرفته و نتایج قابل قبولی داشته است. در این پژوهش، بعد از تعیین ثابت سرعت انحلال ژئوسیت‌های سازند

گچساران، به بررسی تغییرات بازشدگی دهانه درزه‌های موجود در آن‌ها، با استفاده از روش‌های تجربی و نظری پرداخته شده است.

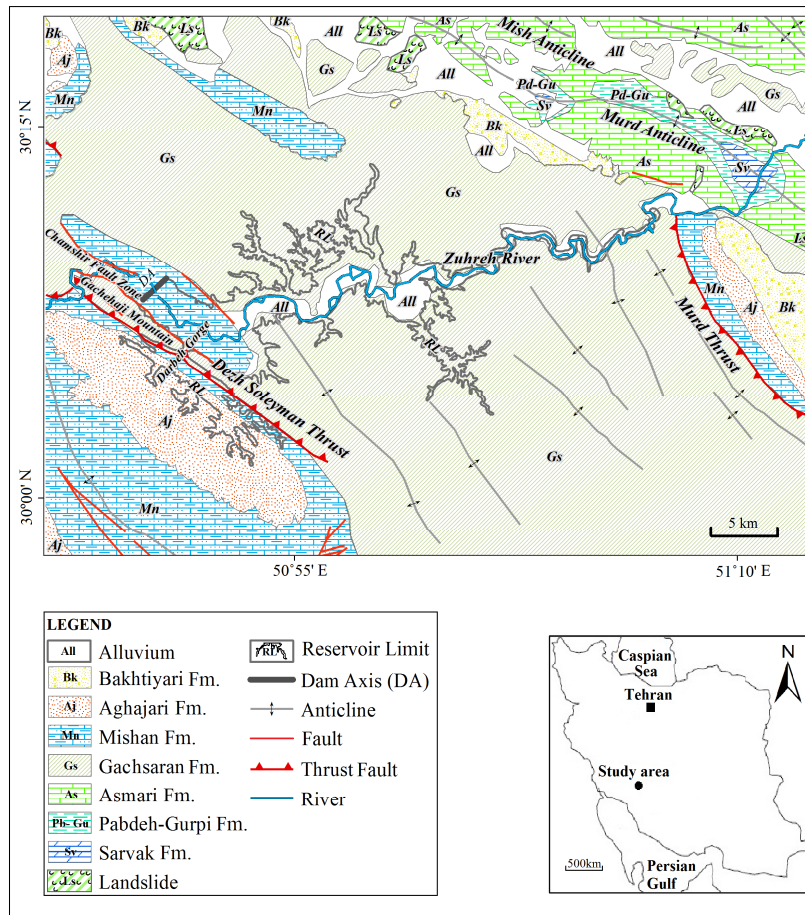
### موقعیت، زمین‌شناسی و زمین ساخت منطقه

سد چم‌شیر بر روی رودخانه زهره در ۲۰ کیلومتری جنوب‌شرقی شهر دوگنبدان (گچساران)، با مختصات طول شرقی  $36^{\circ} 52' 50''$  و عرض شمالی  $30^{\circ} 10' 59''$  قرار گرفته است. نوع سد بتنی (قوسی و وزنی)، ارتفاع آن از پی ۱۵۵ متر و حجم مفید آن ۱/۸ میلیارد متر مکعب است [۱۰]. مخزن سد چم‌شیر تماماً در تشکیلات گروه فارس شامل سازندهای گچساران، میشان و آغاچاری قرار دارد. قدیمی‌ترین تشکیلات رخنمون یافته در مخزن را رسوبات سازند گچساران تشکیل می‌دهد. این سازند بیش‌تر قسمت‌های شرقی دریاچه سد را در خود جای داده است. در این منطقه بخش ۷ (آهک مارنی نازک لایه، انیدریت ضخیم لایه)، و بخش‌های ۵ و ۶ (عموماً شامل مارن‌های الوان، انیدریت قرمز رنگ و نمک) از سازند گچساران در تماس با مخزن هستند [۱۰]. از نظر تکتونیکی نیز منطقه بررسی شده در نوار چین خورده زاگرس قرار گرفته است. سادگی ساختاری این زون در چین خوردگی‌های نسبتاً متقارن با طول موج‌های چند صد متری تا کیلومتری به‌خوبی قابل ملاحظه است. به‌هم فشردگی‌های ناشی از اعمال نیروهای فشاری تکتونیکی پاره‌ای از گسل‌ها و روراندهای کوچک و نسبتاً بزرگ را در این منطقه ایجاد کرده است [۱۱]. گسل چم‌شیر و روراندهای دژ سلیمان نمونه‌ای از آن‌ها هستند. شکل ۱ نقشه زمین‌شناسی منطقه بررسی شده را نشان می‌دهد.

### مواد و روش‌ها

#### دستگاه سیرکولاسیون استفاده شده در آزمایش

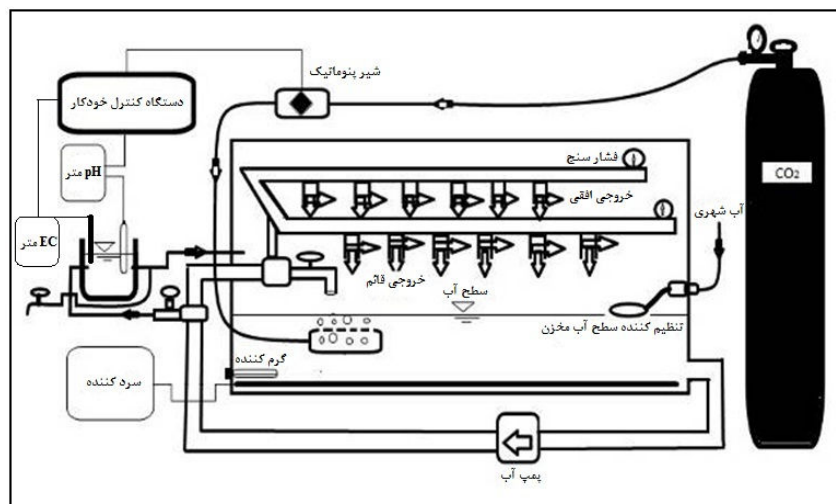
پیش از این برای اندازه‌گیری ثابت سرعت انحلال و آزمون آب‌گذری در داخل کشور از دستگاه سیرکولاسیون اندازه‌گیری انحلال‌پذیری، ساخته شده در سال ۱۳۶۶ به‌وسیله قبادی



شکل ۱. نقشه زمین‌شناسی بررسی شده (اصلاح شده نقشه زمین‌شناسی گچساران، [۱۲])

استفاده می‌شد [۱۳]، ولی به دلیل برخی از مشکلاتی که دستگاه مذکور داشت در سال‌های ۱۳۸۸ به وسیله دوستی [۱۴] و ۱۳۸۹ توسط ترابی کاوه [۱۵] مورد به‌سازی قرار گرفت. در مدل به‌سازی شده، دستگاه سیرکولاسیون دیجیتایز شده و امکان جلوگیری از نوسان اسیددیده مخزن با کنترل اتوماتیک اسیددیده و همچنین ثبت EC آب مخزن امکان‌پذیر گردیده است. همچنین تمامی دیواره‌های مخزن و لوله‌های رابط از جنس پلی اتیلن هستند و از حداقل اتصالات آهنی استفاده شده است زیرا وجود اتصالات آهنی در مسیر، منجر به ورود اکسید

آهن به آب داخل مخزن می‌شود که در اسیدیته پایین این فرآیند تشدید می‌شود. در شکل ۲ نمای شماتیکی از دستگاه سیرکولاسیون استفاده شده در آزمایش مشاهده می‌شود.



شکل ۲. نمای شماتیکی از دستگاه سیرکولاسیون استفاده شده در آزمایش

#### نمونه برداری و تعیین خلوص نمونه‌ها

برای انجام آزمایش‌ها، بلوک‌های سنگی از سازند گچساران واقع در محل مخزن سد چم شیر تهیه شد. از آنج که نمونه‌های موجود در نقاط مختلف مخزن سد به لحاظ ظاهری و میزان خلوص ژئوپس، متفاوت بودند، نمونه‌های اخذ شده (تعداد ۹ بلوک سنگی از ۴ نقطه مختلف مخزن) به گونه‌ای انتخاب شدند که تا حد امکان معرف کل نمونه‌های موجود در منطقه باشند. پس از انتقال نمونه‌ها به آزمایشگاه زمین‌شناسی مهندسی و ژئوتکنیک دانشگاه بوعلی‌سینا، برای انجام آزمایش آب‌گذری، اقدام به مغزه‌گیری از آنها گردید. به‌منظور تعیین درصد ژئوپس موجود در نمونه‌ها از روش استون استفاده شد [۱۵] (جدول ۱). هنگام تعیین ثابت سرعت انحلال و آزمایش آب‌گذری، نمونه‌هایی که دارای خلوص بالاتری بودند (NM2 و TD1) به‌صورت میانگین استفاده شدند.

جدول ۱. درصد ژپس موجود در نمونه‌ها

شماره نمونه	درصد ژپس (سولفات)
P1	۳۷/۸۰
P2	۳۳/۱۲
P3	۴۲/۳۸
NM1	۴۹/۲۵
NM2	۷۴/۴۳
M1	۲۴/۰۷
M2	۵۷/۲۶
TD1	۷۴/۴۳
TD2	۶۶/۴۱

## آماده‌سازی نمونه‌ها و روش انجام آزمایش

از بلوک‌های سنگی ۱۲ عدد مغزه به طول‌های ۱۰، ۱۵ و ۲۰ سانتی‌متر و با قطر NX (۵۴ میلی‌متر) تهیه شد و با دستگاه برش سنگ یک برش طولی در آنها ایجاد گردید و در مرحله بعد با استفاده از واشرها فلزی به ضخامت ۱ و ۳ میلی‌متر که در بین دو نیمه مغزه‌های بریده شده قرار می‌گرفت، از هر نمونه با طول مشخص (۱۰، ۱۵ و ۲۰ سانتی‌متر)، ۲ نمونه با درزه دارای دهانه ۱ میلی‌متر و ۲ نمونه با درزه دارای دهانه ۳ میلی‌متر، تهیه شده و به‌صورت کاملاً آب‌بندی شده با چسب و تیوب لاستیکی برای آزمون آب‌گذری، آماده گردیدند.

آزمون آب‌گذری نمونه‌ها طی این مراحل انجام گرفته است:

۱. نمونه‌های آماده شده برای آزمون آب‌گذری به‌حالت قائم بسته شدند. دبی اولیه ( $Q_0$ ) در درزه‌ها به‌وسیله شیرهای تنظیم‌کننده تا حد امکان نزدیک به هم تنظیم شده‌اند و فشار آب معادل ۰/۵ بار ثابت نگه داشته شده است.
۲. از آن‌جاکه انتقال آب به‌علت مسافت زیاد منطقه بررسی شده تا محل آزمایش پر هزینه بود، بنا بر این در طول آزمایش از آب شرب شهر همدان که کربناته است، استفاده گردیده است.

۳. اسیدیته آب مخزن در طول انجام آزمایش ثابت و برابر ۷/۲ بود.

۴. دمای آب مخزن با مبرد در طول آزمایش بر روی عدد ۱۰ درجه سانتی‌گراد ثابت نگه داشته شد. هم‌چنین تزریق گاز دی‌اکسیدکربن با دستگاه اتوماتیک کنترل pH دستگاه سیرکولاسیون انحلال انجام گرفته است.

۵. برخلاف پژوهش‌های پیشین که آب مخزن پس از اشباع شدن تعویض می‌شد در این آزمون با به‌سازی‌های صورت گرفته بر روی دستگاه سیرکولاسیون جریان ورودی و خروجی به مخزن طوری تنظیم گردید که آب داخل مخزن در طول ۷ روز انجام آزمایش، اشباع نگردید. به این ترتیب سعی شد شرایط انجام آزمایش با شرایط واقعی در طبیعت یک‌سان باشد، زیرا جریان آب‌های زیرزمینی همواره باعث جای‌گزینی آب‌های غیر اشباع با آب‌های اشباع شده از آنیون‌ها و کاتیون‌ها در محل‌های در حال انحلال می‌شوند.

۶. برای اندازه‌گیری تغییرات جریان آب عبوری از درزه‌ها، برای هر نمونه، هر روز یک بار، مقدار جریان آب به مدت ۱۰ ثانیه اندازه‌گیری گردیده است. در هر مورد اندازه‌گیری سه بار انجام و متوسط آن به‌عنوان میزان آب‌گذری در ۱۰ ثانیه در نظر گرفته شده است.

## بحث و نتایج

### روش نظری

ماگمدوف در سال ۲۰۰۰ برای اولین بار روابطی را برای محاسبه تغییرات بازشدگی ناپیوستگی‌ها ناشی از جریان آب در توده ماسه‌سنگی که دارای سیمانی از جنس ژپس بود ارائه کرد [۶]. با استفاده از این روابط تنها با داشتن اطلاعات به‌دست آمده از آزمایش انحلال‌پذیری می‌توان مقادیر بازشدگی ناپیوستگی‌ها را در زمان‌های متفاوت به‌دست آورد.

معادله ثابت سرعت انحلال به‌عنوان معادله پایه در این روش محسوب می‌شود که عبارت

است از:

$$\frac{dM}{dt} = KS(C_s - C) \quad (1)$$

در این رابطه:

$dM$  مقدار ماده حل شده در زمان  $dt$ ،  $S$  سطح مقطع انحلال،  $C_s$  غلظت در حالت اشباع، غلظت در زمان  $t$  و  $K$  ثابت سرعت انحلال است.

با توجه به شکل ۳ مقدار ماده حل شده از دیواره درزه (برای عرض واحد) در زمان  $dt$  عبوری از مقطع  $dx$  از رابطه (۲) به دست می‌آید:

$$dM = \rho \zeta d \Delta dx \quad (2)$$

در این رابطه:

$\rho$  دانسیته ماده حل شونده،  $\zeta$  مقدار خلوص ژپس که به صورت کسری از یک بیان می‌گردد،  $d\Delta$  عمق فرسایش دیواره درزه و  $dx$  طول مقطع عبوری است.

سطح انحلال نیز از رابطه (۳) محاسبه می‌شود:

$$S = 2dx \quad (3)$$

با جای‌گزینی معادله‌های (۲) و (۳) (با فرض واحد بودن مقدار  $dx$ ) در معادله (۱)، معادله (۴) به دست می‌آید:

$$\frac{d[(\delta - \delta_0)/2]}{dt} = \frac{2K}{\rho \zeta} (C_s - C) \quad (4)$$

در این رابطه:  $\delta$  بازشدگی درزه است. با انتگرال‌گیری از معادله (۴)، معادله (۵) حاصل می‌شود:

$$\delta = \frac{2K}{\rho \zeta} (C_s - C)t + C_0 \quad (5)$$

با اعمال شرایط اولیه  $t=0$  و  $\delta=\delta_0$  معادله (۶) به دست می‌آید:

$$\delta = \delta_0 + \frac{2K}{\rho \zeta} (C_s - C)t \quad (6)$$

مقدار نامعلوم در معادله ۶،  $C$  است که به طول مسیر اشباع ( $X$ ) و زمان انحلال ( $t$ ) بستگی دارد.

اگر حجم حلال ( $V$ ) ثابت باشد:

$$M = CV \text{ and } \frac{dM}{dt} = V \frac{dc}{dt} \quad (7)$$

از ترکیب معادله‌های (۷ و ۱) و انتگرال‌گیری از ۰ تا C معادله (۸) به دست می‌آید:

$$\frac{KSt}{V} = \ln \frac{C_s}{C_s - C} \quad (8)$$

حجم و سطح مقطع برای آب جاری در سطح درزه از روابط (۹ و ۱۰) استخراج می‌شود:

$$V = X \delta l \quad (9)$$

$$S = 2X \zeta l \quad (10)$$

با جای‌گزینی معادلات (۹ و ۱۰) در معادله ۸، معادله (۱۱) به دست می‌آید:

$$\frac{2K \zeta t}{\delta} = \ln \frac{C_s}{C_s - C} \quad (11)$$

با جانشینی معادله (۱۱) در معادله (۶)، معادله (۱۲) برای محاسبه بازشدگی درزه در طی نشت

به دست می‌آید:

$$\delta_x = \delta_0 + \frac{2KC_s t (e)^{\frac{-2K\zeta}{\delta_0}}}{\rho\zeta} \quad (12)$$

با داشتن مقادیر بازشدگی اولیه ( $\delta_0$ ) و ثابت سرعت انحلال (K) می‌توان بازشدگی مورد انتظار ( $\delta_x$ ) را در طول مسیر اشباع (X) و مدت زمان معینی از انحلال (t)، را به دست آورد. هم‌چنین می‌توان از طریق معادله زیر زمان لازم برای رسیدن به یک بازشدگی معین از دهانه درزه را محاسبه کرد:

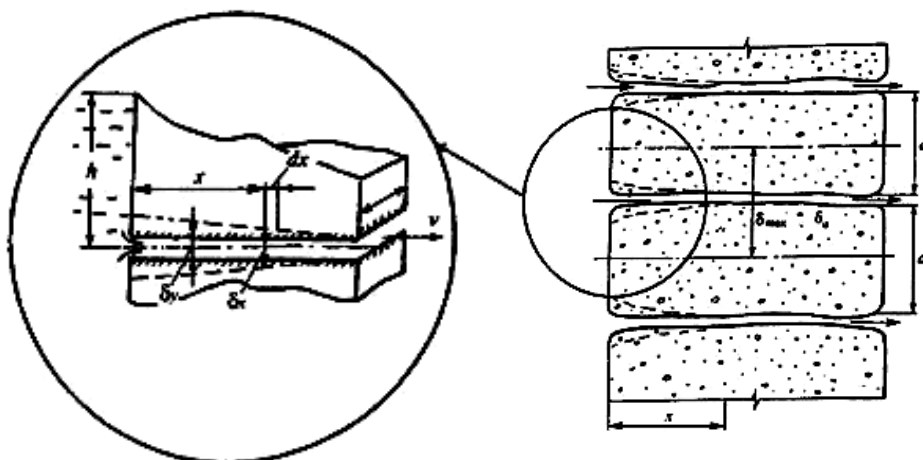
$$t = \frac{\rho\zeta (\delta_x - \delta_0) e^{-2K\zeta\delta_0}}{KC_s} \quad (13)$$

### روش‌های تجربی

در روش‌های تجربی، تغییرات میزان بازشدگی دهانه درزه‌ها به وسیله دو روش قابل اندازه‌گیری است:

(۱) اندازه‌گیری مستقیم (با استفاده از کولیس)؛

(۲) ثبت تغییرات آب‌گذری درزه‌ها؛



شکل ۳. نشت از درزه واقع در توده سنگ:  $\delta_0$  بازشدگی درزه اولیه،  $\delta_{max}$  حداکثر بازشدگی ممکن،  $a$  فاصله‌داری درزه‌ها، و  $x$  طول مسیر اشباع [برگرفته از ۶]

در روش اول، مقدار تغییرات بازشدگی درزه‌ها در انتهای آزمایش، به‌طور مستقیم با استفاده از کولیس اندازه‌گیری می‌شود. اگر نمونه‌ها در برابر عبور جریان آب، استحکام کافی نداشته باشند، پس از مدتی تخریب می‌گردند. در این حالت از روش دوم برای اندازه‌گیری تغییرات بازشدگی درزه‌ها استفاده می‌گردد.

اگر  $Q_0$  و  $e_0$  به ترتیب آب‌گذری و عرض اولیه درزه‌ها باشند، می‌توان نوشت [نقل از ۱۵]:

$$Q_0 \approx e_0^3 \quad (14)$$

و آن‌گاه برای آب‌گذری ثانویه از رابطه (۱۵) می‌توان استفاده کرد:

$$Q = Q_0 + \Delta Q \rightarrow \frac{Q}{Q_0} = 1 + \frac{\Delta Q}{Q_0} \quad (15)$$

از طرفی برای یک درزه واقع شده بین دو سطح موازی، مقادیر نفوذپذیری ( $K$ )، سرعت ( $V$ )، و گرادیان هیدرولیکی ( $i$ ) با استفاده از روابط (۱۶)، (۱۷) و (۱۸) قابل محاسبه است:

$$V = \frac{Pe^2}{12\gamma} \quad (16)$$

$$K = \frac{ge^2}{12\gamma} \quad (17)$$

$$i = \frac{P}{L} \quad (18)$$

که در این رابطه:

P: فشار

g: شتاب ثقل

$\gamma$ : ویسکوزیته مایع مورد نظر در شرایط دمای آزمایشگاه است که با استفاده از قانون داریسی می‌توان نوشت:

$$V = Ki = \frac{ge^2}{12\gamma} \times \frac{P}{L} \quad (19)$$

از طرفی با توجه به قانون پیوستگی جریان:

$$Q = A.V = e.b.V = e.b.\frac{ge^2p}{12\gamma L} = \frac{e^3.bgp}{12\gamma L} \quad (20)$$

و رابطه G (۲۱)

$$B = \frac{bgp}{12\gamma L} \rightarrow Q = Be^3 \quad (21)$$

داریم:

$$(22)$$

$$\frac{Q}{Q_0} = \frac{Be^3}{Be_0^3} = \frac{B(e_0 + \Delta e)^3}{Be_0^3} = \frac{e_0 \left(1 + \frac{\Delta e}{e_0}\right)^3}{e_0} = \left(1 + \frac{\Delta e}{e_0}\right)^3 = 1 + 3\left(\frac{\Delta e}{e_0}\right) + 3\left(\frac{\Delta e}{e_0}\right)^2 + \left(\frac{\Delta e}{e_0}\right)^3$$

در اینجا برای خطاهای محاسباتی، از مقادیر بی‌نهایت کوچک مرتبه دوم و سوم ( $\epsilon$ ) صرف‌نظر می‌شود. بنا بر این:

$$\frac{Q}{Q_0} \approx 1 + 3 \frac{\Delta e}{e_0} + \varepsilon \quad (23)$$

و می‌توان نوشت:

(۲۴)

$$Q = Q_0 + \Delta Q \Rightarrow \frac{Q}{Q_0} = 1 + \frac{\Delta Q}{Q_0} \Rightarrow 1 + \frac{\Delta Q}{Q_0} = 1 + 3 \left( \frac{\Delta e}{e_0} \right) \Rightarrow \frac{\Delta Q}{Q_0} = 3 \left( \frac{\Delta e}{e_0} \right)_{ave}$$

با استفاده از رابطه (۲۴) و محاسبه مقدار  $\Delta Q/Q_0$  در هر روز برای نمونه‌ها با توجه به این که مقادیر  $e_0$  مربوط به هر نمونه مشخص است، می‌توان تغییرات مقادیر  $e$  را برای هر کدام از نمونه‌ها طبق روابط فوق محاسبه کرد.

مقادیر تغییرات آب‌گذری اندازه‌گیری شده نسبت به دبی اولیه، در  $pH=7/2$  برای نمونه‌های آزمایش شده در جدول (۲) نشان داده شده است. همچنین مقدار بازشدگی درزه‌ها به روش مستقیم در انتهای آزمایش اندازه‌گیری شده است (شکل ۴ و جدول ۲). چنان‌که مشاهده می‌گردد، با گذشت زمان میزان آب‌گذری درزه‌ها افزایش می‌یابد. در نمونه‌هایی با بازشدگی دهانه درزه ثابت و طول بزرگ‌تر، میزان درصد آب‌گذری نمونه‌ها در مقایسه با نمونه‌های با طول کم‌تر در مدت زمان مشابه، کاهش نشان می‌دهد. به‌طور کلی می‌توان گفت که در تمامی درزه‌های دارای بازشدگی اولیه یک‌سان، دهانه درزه با طول کم‌تر نسبت به درزه با طول بیشتر، گسترش زیادتری خواهد داشت. این یافته با اندازه‌گیری‌های مستقیم نیز تأیید می‌شود (شکل ۲). علت این پدیده افزایش طول اشباع ( $X$ ) و زمان اشباع ( $t$ ) است، به‌طوری‌که هر چه طول اشباع افزایش یابد، میزان انحلال ( $C_s-C$ ) کم‌تر شده و در نتیجه مقدار بازشدگی نهایی کاهش می‌یابد.

مقدار بازشدگی دهانه درزه‌ها، محاسبه شده از روش تغییرات آب‌گذری (جدول ۲)، تفاوت چشم‌گیری با مقادیر اندازه‌گیری شده به روش مستقیم نشان می‌دهد. این تفاوت، به وجود خطاهای آزمایشگاهی در روش غیرمستقیم (تغییرات آب‌گذری درزه‌ها) مربوط است. برای مثال مقدار آب‌گذری درزه‌ها تحت تاثیر میزان فشار آب عبوری از درزه قرار دارد و

کوچک‌ترین اختلال در پمپاژ آب (مانند هواگرفتن پمپ) سبب تغییر در مقدار دبی عبوری آب می‌شود.

برای مقایسه مقدار بازشدگی نهایی درزه‌ها در روش‌های نظری و تجربی، در محاسبات مربوط به روش نظری مقادیر pH، بازشدگی اولیه و مدت زمان انحلال مشابه با مقادیر آن‌ها در روش تجربی در نظر گرفته شد. مقدار تغییرات بازشدگی درزه‌ها با استفاده از روش نظری اندازه‌گیری شده است. برای این منظور داده‌های مورد نیاز برای محاسبات نظری در  $pH=7/2$  استخراج گردید (جدول ۳). در نهایت با استفاده از این داده‌ها مقدار بازشدگی درزه‌ها پس از مدت زمانی برابر ۷ روز پیش بینی گردید (جدول ۳). چنان‌که نتایج نشان می‌دهد، میزان بازشدگی پیش‌بینی شده برای درزه‌ها به وسیله رابطه (۱۳) نسبت به روش تغییرات آب‌گذری درزه‌ها، انطباق بیش‌تری با مقدار اندازه‌گیری شده به روش مستقیم دارد.

معمولاً سازه‌های مهندسی برای مدت زمان معینی طراحی می‌شوند و بهره‌برداری بهینه در این مدت زمان، مد نظر مهندسین طراح است. به‌طور معمول عمر مفید سازه‌های مهندسی با توجه به نحوه نگه‌داری و استفاده، ۵۰ تا ۱۰۰ سال تعیین می‌گردد و انتظار می‌رود سازه مورد نظر تا پایان این مدت کارائی لازم را داشته باشد [۱۴]. پژوهش‌گران در گذشته برای ارزیابی گسترش درزه‌ها در مدت زمان معین، نحوه گسترش درزه‌ها را با گذشت زمان به صورت خطی در نظر می‌گرفتند. این درحالی‌است که گسترش بازشدگی درزه‌ها در طول زمان دارای روند غیرخطی است. به همین دلیل در این پژوهش برای پیش‌بینی گسترش درزه‌ها برای دوره زمانی معین از روابط ارائه شده توسط ماگمدوف استفاده شده است.

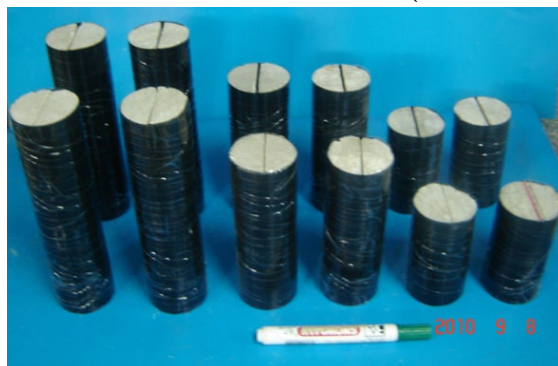
در برداشت‌های صحرائی از منطقه بررسی شده، میانگین بازشدگی دهانه درزه‌ها حدود ۰/۵ سانتی‌متر برآورد شد. مقدار pH آب منطقه نیز حدود ۷/۸ است. با استفاده از این مقادیر و همچنین داده‌های موجود در جدول ۴، مدت زمانی که طول می‌کشد تا درزه‌ها به بازشدگی حدود ۱۰ سانتی‌متر (بازشدگی بحرانی) برسند، برابر با ۲۷۸ روز محاسبه شده است.

## جدول ۲. نتایج تجربی اندازه‌گیری دبی عبوری از درزه‌های ایجاد شده در نمونه‌ها و میزان گسترش

## درزه‌ها

شماره نمونه	۱	۲	۳	۴	۵	۶	۷	۸	۹	۱۰	۱۱	۱۲
طول نمونه (میلی‌متر)	۱۰۰	۱۰۰	۱۰۰	۱۰۰	۱۵۰	۱۵۰	۱۵۰	۱۵۰	۲۰۰	۲۰۰	۲۰۰	۲۰۰
بازشدگی اولیه درزه (میلی‌متر)	۱	۱	۳	۳	۱	۱	۳	۳	۱	۱	۳	۳
زمان از شروع آزمایش (روز)	۰	۳۷	۲۵	۴۸	۴۴	۵۱	۲۲	۲۸	۴۲/۵	۲۰	۵۰	۳۰
میزان آبگذری (Q <sub>average</sub> ) (cm <sup>3</sup> /s)	۳۷/۲	۲۶/۵	۵۱	۴۹	۴۸	۵۱/۲	۲۸	۳۱	۴۹	۲۱	۵۰/۵	۳۳
	۳۸	۲۶	۵۶	۵۰	۵۲	۵۲	۳۱	۳۳	۵۸	۲۲	۵۱	۳۵
	۴۰	۳۰	۶۶	۵۶	۷۲	۵۵	۴۵	۴۴	۶۰	۲۸	۶۰	۳۸
	۴۹	۴۶	۷۱	۶۸	۷۸	۶۸	۴۹	۴۶	۶۶	۲۹	۶۵	۴۰
	۵۰	۴۷	۷۲	۷۳	۸۰	۷۰	۵۰	۴۸	۶۸	۳۰	۶۷	۴۳
	۵۲	۴۸	۷۳	۷۴	۸۲	۷۱	۵۱	۵۰	۷۰	۳۳	۷۰	۴۵
	۵۳	۵۰	۷۵	۷۶	۸۳	۷۳	۵۲	۵۱	۷۲	۳۵	۷۱	۴۷
$\Delta Q/Q_0$	۰/۴۳	۱	۰/۵۶	۰/۵۸	۰/۸۸	۰/۴۳	۱/۳۶	۰/۸۲	۰/۶۹	۰/۷۵	۰/۴۲	۰/۵۶
(mm) $\Delta e$	۰/۱۴	۰/۳۳	۰/۵۶	۰/۵۸	۰/۲۹	۰/۱۴	۱/۳۶	۰/۸۲	۰/۲۳	۰/۲۵	۰/۴۲	۰/۵۶
بازشدگی نهایی به روش تغییرات آب‌گذری درزه‌ها $\delta_{max}$ (mm)	۱/۱۴	۱/۳۳	۳/۵۶	۳/۵۸	۱/۲۹	۱/۱۴	۴/۳۶	۳/۸۲	۱/۲۳	۱/۲۵	۳/۴۲	۳/۵۶
بازشدگی نهایی به روش مستقیم (mm)	۳/۹	۵/۲	۶/۷	۶/۸۳	۳/۷	۳/۶۳	۶/۵	۵/۳۷	۳/۲۳	۴/۰۶	۴/۹	۵/۵

(الف)



(ب)



شکل ۴. الف) نمونه‌های استفاده شده قبل از انجام آزمایش، ب) نمونه‌های استفاده شده بعد از انجام آزمایش

جدول ۳. نتایج مربوط به پیش‌بینی گسترش درزه‌ها با استفاده از روش نظری

بازشدگی اولیه $\delta_0$ (میلی‌متر)	ثابت سرعت انحلال K (سانتی‌متر بر ثانیه)	غلظت اشباع $C_s$ (گرم بر سانتی‌متر مکعب)	زمان t (ثانیه)	میزان خلوص $\gamma$	دانسیته $\rho$ (گرم بر سانتی‌متر مکعب)	بازشدگی نهایی $\delta_x$ (میلی‌متر)	pH
۱	$0.24 \times 10^{-3}$	$2.67 \times 10^{-3}$	۶۹۱۲۰۰	۰.۷۴	۲.۲	۶/۴	۷/۲
۳	$0.24 \times 10^{-3}$	$2.67 \times 10^{-3}$	۶۹۱۲۰۰	۰.۷۴	۲.۲	۸/۴	۷/۲

جدول ۴. نتایج مربوط به پیش‌بینی مدت زمان لازم برای رسیدن بازشدگی درزه‌ها به عرض ۱۰ سانتی‌متر (برای طول واحد با استفاده از روش نظری)

مدت زمان رسیدن به بازشدگی بحرانی $t$	دانشیه $\rho$ (گرم بر سانتی‌متر مکعب)	میزان خلوص $(\%)$	بازشدگی بحرانی $\delta_x$ (سانتی‌متر)	غلظت اشباع $C_s$ (گرم بر سانتی‌متر)	ثابت سرعت انحلال $K$ (سانتی‌متر بر ثانیه)	بازشدگی اولیه $\delta_0$ (سانتی‌متر)	pH
۲۷۸	۲/۲	۰/۷۴	۱۰	$۲/۶۷ \times ۱۰^{-۳}$	$۰/۲۴ \times ۱۰^{-۳}$	۰/۵	۷/۸

### نتیجه‌گیری

در این پژوهش، تغییرات بازشدگی دهانه درزه‌ها در نمونه‌های ژئوسیت سازند گچساران بر اثر پدیده انحلال به‌روش‌های نظری و تجربی مقایسه و این نتایج به اختصار حاصل شده است:

- در نمونه‌هایی با بازشدگی دهانه درزه ثابت و طول بزرگ‌تر، میزان درصد آب‌گذری نمونه‌ها در مقایسه با نمونه‌های با طول کم‌تر در مدت زمان مشابه، کاهش نشان می‌دهد. این امر توسط اندازه‌گیری‌های مستقیم نیز تأیید می‌شود. علت این امر افزایش طول اشباع (X) و زمان اشباع (t) است به‌طوری‌که هر چه طول اشباع افزایش یابد میزان انحلال ( $C_s - C$ ) کم‌تر شده و در نتیجه مقدار بازشدگی نهایی کاهش می‌یابد.
- میزان بازشدگی پیش‌بینی شده برای درزه‌ها به‌وسیله روش نظری نسبت به روش تغییرات آب‌گذری درزه‌ها، با مقدار اندازه‌گیری شده به‌روش مستقیم انطباق بیش‌تری دارد. هم‌چنین بازشدگی دهانه درزه‌ها در روش نظری، مقادیر زیادتری را نسبت به دو روش دیگر نشان می‌دهد (حدود ۱/۵ برابر بیش‌تر از روش اندازه‌گیری مستقیم و حدود ۳ تا ۵ برابر بیش‌تر از روش تغییرات آب‌گذری درزه‌ها).
- نتایج به‌دست آمده نشان می‌دهند که اگر درزه‌های موجود در ژئوسیت‌های محل مخزن سد در مجاورت تراوش آب قرارگیرند، به‌سرعت عریض شده و موجب ایجاد غارهای انحلالی خواهند شد.
- با افزایش میزان بازشدگی اولیه درزه‌ها میزان خطای رابطه در پیش‌بینی مقدار بازشدگی نهایی کاهش می‌یابد.

- بررسی‌های انجام شده نشان‌دهنده این مطلب است که چنانچه ژئوسیت‌های واقع در مخزن پس از آب‌گیری سد در مجاورت جریان آب قرار گیرند، مقدار بازشدگی درزه‌ای با دهانه اولیه ۰/۵ سانتی‌متر پس از مدت زمان حدود ۲۷۸ روز به ۱۰ سانتی‌متر افزایش می‌یابد. این افزایش چشم‌گیر در مدت زمان ناچیز در مقایسه با عمر مفید سد توجه ویژه به موضوع آب‌بندی مخزن سد را الزامی می‌کند.

- نتایج به‌دست آمده از روش نظری برای نمونه‌هایی از توده سنگ‌های ژئوسیتی قابل قبول است که درجه همگنی بالایی داشته باشند. طبیعتاً اگر نمونه‌های توده سنگی دارای رگه‌هایی از ژئوسیت باشند، تمرکز جریان آب از محل رگه‌ها باعث انحلال بیش‌تری در این نواحی می‌گردد. بنا بر این استفاده از روابط ذکر شده در این پژوهش برای چنین سنگ‌هایی توصیه نمی‌گردد.

### منابع

1. Raeisi E., Aghdam J., Zare M, Karimi H., "Study of karst development and possible leakage from the Sazbon Dam", Iran. In: Proceeding of 14th international congress of speleology, Athens (2005).
2. James A. N., Kirkpatrick I. M., "Design of foundations of dams containing soluble rocks and soils", Quaterly Journal of Engineering Geology 13 (1980) 189-198.
3. James A. N., Lupton A. R. R., "Gypsum and anhydrite in foundation of hydraulic structures", Geotechnique, 28 (1978) 249-272.
4. James A. N., "Soluble material in civil engineering", Ellis Horwood, NewYork (1992).
5. Guzina B., Saric M., Petrovic N., "Seepage and dissolution at foundations of a dam during the first impounding of the reservoir", Congres des Grandes Barages, Q66 Vienne, Austria, 1459 (1991).

6. Magomedov K. G., "Forecasting leaching in jointed gypsum-impregnated rocks at the base of the Irganai Hes Dam", *Hydrotechnical Construction*. Vol. 34, No. 7 (2000).
7. Mancebo-Piqueras J. A., Sanz-Pérez E., Menéndez-Pidal I., "Water seepage beneath dams on soluble evaporite deposits: a laboratory and field study (Caspé Dam, Spain)", *Bulletin of Engineering Geology and the Environment* DOI 10.1007/s10064-011-0379-2 (2011).
8. Romanov D., Gabrovsek F., Dreybrodt W., "Dam sites in soluble rocks: a model of increasing leakage by dissolutional widening of fractures beneath a dam", *Engineering Geology* 70 (2003) 17-35.
9. Wuzhou H., "A study on the formation of Triassic "gypsum dissolved-strata" in Guizhou province and the seepage prevention for reservoirs", in *Proceedings of the IAH 21 Congress*. Geological Publishing House, Beijing 1117 (1988).
۱۰. شرکت‌های مهندسی مشاور تهران سحاب- پاراب فارس، گزارش زمین‌شناسی مهندسی ساخت‌گاه سد و تاسیسات وابسته به بدنه سد چم‌شیر، مطالعات مرحله اول طرح (۱۳۷۷).
۱۱. درویش زاده، ع.، زمین‌شناسی ایران، انتشارات دانشگاه تهران (۱۳۸۵).
12. Setudehnia A., OB-Perry, G. T., "Geological map of Gachsaran", Iranian Oil Operating Companies (IOOC) 1,100,000 (1966).
۱۳. قبادی، م. ح.، مطالعه پدیده انحلال‌پذیری و تزریق در توده سنگ‌های آهکی لار، پایان‌نامه کارشناسی ارشد، دانشگاه تربیت مدرس (۱۳۶۶).
۱۴. دوستی، م.، ارزیابی اثر جریان (افقی، قائم) و تغییرات اسیدیته آب در بازشدگی درزه‌های سنگ‌های آهکی (مطالعه موردی)، ششمین همایش انجمن زمین‌شناسی مهندسی و محیط زیست، دانشگاه تربیت مدرس (۱۳۸۸).
۱۵. ترابی کاوه، م.، مطالعه انحلال‌پذیری سنگ‌های تیخیری سازنده گچساران در محل سد چم‌شیر، پایان‌نامه کارشناسی ارشد، دانشگاه بوعلی سینا همدان (۱۳۸۹).