

## پیش‌بینی غلظت کلراید آب زیرزمینی با استفاده از روش ماشین مرکب هوش مصنوعی نظارت شده (SAICM) (مطالعه موردی: دشت ساری)

طاهره آذری<sup>۱</sup>، سکینه داداشی<sup>۲</sup>، فاطمه کاردل<sup>۳\*</sup>

۱. استادیار، گروه زمین‌شناسی کاربردی، دانشکده علوم زمین، دانشگاه خوارزمی، کرج، ایران
۲. کارشناسی ارشد، گروه علوم محیط زیست، دانشکده علوم دریایی و محیطی، دانشگاه مازندران، بابلسر، ایران
۳. دانشیار، گروه علوم محیط زیست، دانشکده علوم دریایی و محیطی، دانشگاه مازندران، بابلسر، ایران

تاریخ دریافت: ۱۴۰۲/۰۵/۰۸

تاریخ پذیرش: ۱۴۰۲/۰۶/۲۹

### چکیده

ارزیابی کیفی آب‌های ساحلی که تحت تأثیر شوری آب دریا قرار می‌گیرند را می‌توان با استفاده از پارامتر کلراید موجود در آب زیرزمینی انجام داد. این تحقیق یک روش ماشین مرکب هوش مصنوعی نظارت شده (SAICM) را جهت پیش‌بینی دقیق غلظت کلراید آب زیرزمینی دشت ساری پیشنهاد می‌دهد. SAICM با ترکیب غیرخطی مدل‌های هوش مصنوعی، غلظت کلراید را به عنوان خروجی مدل پیش‌بینی می‌کند. در این تحقیق از روش آنالیز مؤلفه‌های اصلی (PCA)، جهت شناسایی پارامترهای هیدروشیمیایی مؤثر مرتبط با غلظت کلراید به عنوان مؤلفه‌های ورودی به مدل‌های هوش مصنوعی استفاده شده است. بر اساس نتایج حاصل از PCA، پارامترهای (Na, K, EC, TDS, SAR)، به عنوان مؤلفه‌های ورودی مدل‌های هوش مصنوعی انتخاب گردید. در ابتدا چهار مدل هوش مصنوعی، منطق فازی سوگنو، منطق فازی ممدانی، منطق فازی لارسن و شبکه عصبی مصنوعی جهت پیش‌بینی غلظت کلراید طراحی گردید. بر اساس نتایج حاصل از مدل‌سازی، تمامی مدل‌ها برازش مناسبی با داده‌های کلراید در دشت ساری نشان داده‌اند. سپس مدل ترکیبی SAICM ساخته شد که نتایج حاصل از پیش‌بینی ۴ مدل جداگانه را با استفاده از ترکیب کننده غیرخطی ANN، ترکیب نموده و غلظت کلراید را با دقت بیشتری تعیین می‌کند. نتایج نشان می‌دهد مدل ماشین مرکب پیشنهاد شده SAICM می‌تواند غلظت کلراید را با دقت بسیار بالاتری نسبت به روش‌های جداگانه، تخمین بزند.

**کلید واژه‌ها:** شبکه عصبی مصنوعی، ماشین مرکب، منطق فازی، کیفیت آب زیرزمینی، آنالیز مؤلفه‌های اصلی.

### مقدمه

تعیین کیفیت آب‌های زیرزمینی و کنترل آلودگی یکی از اهداف اصلی مدیریت آبخوان‌های ساحلی است. پایش و ارزیابی کیفی آبخوان‌های ساحلی بر اساس پارامترهای فیزیکی، شیمیایی و بیولوژیکی انجام می‌گیرد. به منظور مدیریت کیفی آب‌های ساحلی که تحت تأثیر شوری آب دریا قرار می‌گیرند می‌توان از پارامتر EC و یا کلراید موجود در آب زیرزمینی استفاده نمود. کلراید، یک جز مهم در آب آشامیدنی محسوب می‌شود. اگرچه مقدار مشخصی از کلراید در مصرف روزانه هر فردی لازم است اما مقدار مازاد آن می‌تواند برای سلامتی انسان مضر باشد. غلظت استاندارد مجاز کلراید در آب آشامیدنی بر اساس پیشنهاد سازمان سلامت جهانی ۰/۵ تا ۰/۶ میلی گرم بر لیتر می‌باشد (WHO, 2008). افزایش کلراید در منابع آبی دو منشأ اصلی (طبیعی و انسانی) دارد. منابع طبیعی افزایش کلراید آب زیرزمینی شامل نفوذ آب شور دریا، تبخیر، انحلال نمک‌های محلول و تبادل آب-سنگ می‌باشد در حالی که منابع انسانی شامل جریان آب برگشتی کشاورزی، نمک‌های مورد استفاده در جاده‌ها جهت یخ‌زدایی، فاضلاب‌های صنعتی و کشاورزی، فعالیت‌های تولید گاز و نفت می‌باشد (Fehdi et al., 2009; Rahman et al., 2010; Han et al., 2011; Wang and Jiao, 2012; Hamed and Dhahri, 2013; Sun et al., 2016).

شبیه‌سازی انتقال آلودگی ابزار مهمی در مطالعات آب و محیط زیست محسوب می‌شود و بر این اساس توسعه مدل قدرتمندی که قادر به پیش‌بینی زمانی آلودگی باشد ضروری می‌باشد. جهت مدل‌سازی غلظت آلاینده‌ها در آبخوان‌ها از روش‌های محاسباتی مانند روش تفاضل محدود، احجام محدود، المان محدود و المان مرزی برای حل عددی معادلات دیفرانسیل مسئله مورد نظر استفاده می‌شود (Bear and Cheng, 2010). به دلیل ساده انگاری‌های روش‌های عددی و تأثیر آن بر معناداری نتایج حاصل از مدل‌سازی انتقال آلودگی، کاربرد این روش‌ها محدود می‌باشد. در سال‌های اخیر به دلیل پیچیدگی و عدم قطعیت فرآیندهای زمین‌شناسی، مدل‌های جعبه سیاه یا داده محور از قبیل شبکه‌های عصبی مصنوعی (ANN)، سیستم‌های فازی (FL) و سیستم‌های عصبی-فازی تطبیقی (Adaptive Neuro-Fuzzy Inference System (ANFIS)) جایگزین روش‌های عددی شده‌اند (Mishra et al., 2004; Almasri and Kaluarachichi, 2005; Sahoo et al., 2006; Lin et al., 2005; Lin and Chen, 2005; Samani et al., 2007; Lin et al., 2010; Chang et al., 2010; Banerjee et al., 2011; Rankovic et al., 2012; Shekofteh et al., 2013; Kheradpisheh et al., 2015; Azari et al., 2015; Azari and Samani, 2018). در زمینه ارزیابی مدل‌های هوش مصنوعی در مدل‌سازی کیفی آب و انتقال آلودگی در آبخوان‌ها مطالعات متعددی انجام شده است. راجرز در تحقیقی در سال ۱۹۹۲ (Rogers, 1992) از ترکیب الگوریتم ژنتیک با شبکه عصبی چند لایه پیشرو، روشی را پیشنهاد داد که با در نظر گرفتن نسبت چاه‌های در حال پمپاژ به تعداد کل چاه‌ها به عنوان ورودی، غلظت آلاینده‌ها در چاه‌ها کاهش می‌یابد. روش پیشنهادی او در مناطق دیگر دنیا هم به کار برده شد (Rogers et al., 1993; Rogers and Dowla, 1994; Rogers et al., 1995). میر و دندی در سال ۱۹۹۶ (Maier and Dandy, 1996) با استفاده از مدل شبکه عصبی مصنوعی با الگوریتم BP با ۱۴۱ ورودی (مقادیر شوری روزانه سطوح آب و جریان‌ها در ایستگاه بالادست و زمان‌های قبلی) شوری رودخانه‌ای را در ۱۴ روز آینده پیش‌بینی نمودند و نتیجه گرفتند که ساختار، نوع شبکه عصبی و سرعت آموزش تأثیری کمی بر نتایج دارد.

ساندهو و فینچ در سال ۱۹۹۶ (Sandhu and Finch, 1996) با مدل شبکه عصبی مصنوعی، موقعیت جریان آب شور در محیط متخلخل و در مرز دلتای ساکرامنتو را تعیین نمودند. آن‌ها جریان ورودی به دلتا را به عنوان ورودی و غلظت مواد

جامد حل شده در بازه زمانی ۲۰ ساله را به عنوان خروجی مدل در نظر گرفتند. نتایج حاصل از این روش نشان داد که این مدل برای پیش‌بینی شوری در قسمت‌های مختلف دلتا نتایج قابل قبولی را ایجاد خواهد نمود.

سینگ و داتا در سال ۲۰۰۷ (Singh and Datta, 2007) یک مدل شبکه عصبی مصنوعی را جهت شناسایی منابع آلودگی آب زیرزمینی ناشناخته با استفاده از داده‌های غلظت مشاهده‌ای طراحی کردند و به نتایج قابل قبولی دست یافتند.

اصغری مقدم و همکاران در سال ۲۰۱۰ (Asghari Moghaddam et al., 2007) از مدل شبکه عصبی مصنوعی جهت پیش‌بینی غلظت آنومالی فلئورید در منطقه ماکو استفاده نمودند و به نتایج قابل قبولی دست یافتند.

اسدی و همکاران در سال ۲۰۱۳ (Asadi et al., 2013) با استفاده از دو مدل شبکه عصبی مصنوعی و مدل نرو فازی، میزان NOX در هوای اطراف وسایل نقلیه قبل و بعد از اضافه نمودن TiO2 را پیش‌بینی نمودند و نتایج حاصل از این دو روش را با هم مقایسه کردند. نتایج نشان داد که هر دو روش برای پیش‌بینی آلاینده‌ها در اتمسفر مناسب و مفید می‌باشد.

فادیس و همکاران در سال ۲۰۱۵ (Foddis et al., 2015) یک مدل شبکه عصبی مصنوعی را برای تعیین منابع آلاینده آبخوان طراحی نمودند و به نتایج قابل قبولی دست یافتند. خردپیشه و همکاران در سال ۲۰۱۵ (Kheradpisheh et al., 2015) تخمین پارامترهای کیفی آب شامل کلر، سولفات و نترات را با استفاده از روش شبکه عصبی مصنوعی در دشت بهاباد یزد پیشنهاد دادند و نتایج را با مقادیر واقعی اندازه‌گیری شده مقایسه کردند. نتایج نشان داد که این روش می‌تواند به خوبی جهت تخمین و پیش‌بینی غلظت این پارامترهای هیدروشیمیایی مورد استفاده قرار گیرد.

در این مطالعات بر روی قابلیت‌ها و توانایی‌های هر کدام از مدل‌های هوش مصنوعی جهت پیش‌بینی آنومالی‌های هیدروشیمیایی و آلودگی آب‌های زیرزمینی تمرکز شده است. هر کدام از روش‌های هوش مصنوعی دارای مزایای خود می‌باشد. به عنوان مثال مدل‌های منطق فازی در محاسبه تغییرات پارامتری بسیار قوی عمل می‌کند و در مورد متغیرهایی که دارای عدم قطعیت هستند نتایج خوبی را ایجاد می‌کند (Bardossy and Disse, 1993). مدل شبکه عصبی مصنوعی روابط غیرخطی بین متغیرها را بر اساس داده‌های مدل شبیه‌سازی می‌کند (Palani et al., 2008) و مدل نرو فازی مزایای ذکر شده هر دو روش منطق فازی و شبکه عصبی مصنوعی را شامل می‌شود. هر کدام از این روش‌ها دارای توانایی‌ها و قابلیت محاسباتی در یک زمینه مشخصی می‌باشند و هیچ کدام از روش‌ها بر روش دیگر مسلط و غالب نیست. بنابراین به منظور بهره بردن از مزایای تمامی این مدل‌ها با هم در یک مدل و افزایش دقت تخمین محاسباتی، می‌توان یک مدل هوش مصنوعی مرکب طراحی نمود که مزایای تمامی مدل‌ها را با هم به همراه داشته باشد و به عملکرد بهینه‌ای در پیش‌بینی پارامترها برسد (Lim, 2005; Kadkhodaie-Iikhchi et al., 2009; Labani et al., 2010; Tabari et al., 2021)

لبانی و همکاران در سال ۲۰۱۰ (Labani et al., 2010) مدل ماشین مرکبی را پیشنهاد دادند که با استفاده از روش الگوریتم ژنتیک (GA) وزن مدل را بهینه نموده و دریافتند که روش میانگین‌گیری وزنی نسبت به میانگین‌گیری ساده جهت تخمین پارامترها نتایج بهتری را ایجاد می‌کند. ندیری و همکاران در سال ۲۰۱۳ (Nadiri et al., 2013) با طراحی یک مدل ماشین مرکب هوش مصنوعی غلظت فلوراید در دشت ماکو را پیش‌بینی نمودند. آن‌ها به جای به کارگیری از روش میانگین‌گیری ساده و وزنی، روش شبکه عصبی مصنوعی را جهت تعیین وزن در این مدل مرکب پیشنهاد دادند.

تیفور و همکاران در سال ۲۰۱۴ (Tayfur et al., 2014) یک مدل ماشین مرکب هوش مصنوعی نظارت شده را جهت تخمین هدایت هیدرولیکی آبخوان پیشنهاد دادند که با دقت بسیار بالایی، پارامترهای آبخوان را تخمین می‌زند. ندیری و همکاران در سال ۲۰۱۹ (Nadiri et al., 2019) با استفاده از مدل‌های چندگانه منطق فازی، نوسانات سطح آب زیرزمینی را با دقت بالایی پیش‌بینی نمودند.

طبری و همکاران در سال ۲۰۲۱ (Tabari et al., 2021) یک مدل ماشین مرکب هوش مصنوعی (CMAI) جهت تخمین پارامترهای هیدرولوژیکی آبخوان کتس بس دشت شیراز را پیشنهاد دادند که این مدل‌های مرکب با ترکیب خطی خروجی‌های حاصل از مدل‌های هوش مصنوعی منفرد و وزن مربوط به آن‌ها، عمل پیش‌بینی پارامترها را انجام می‌دهد و نتایج بسیار دقیقی تولید می‌کند.

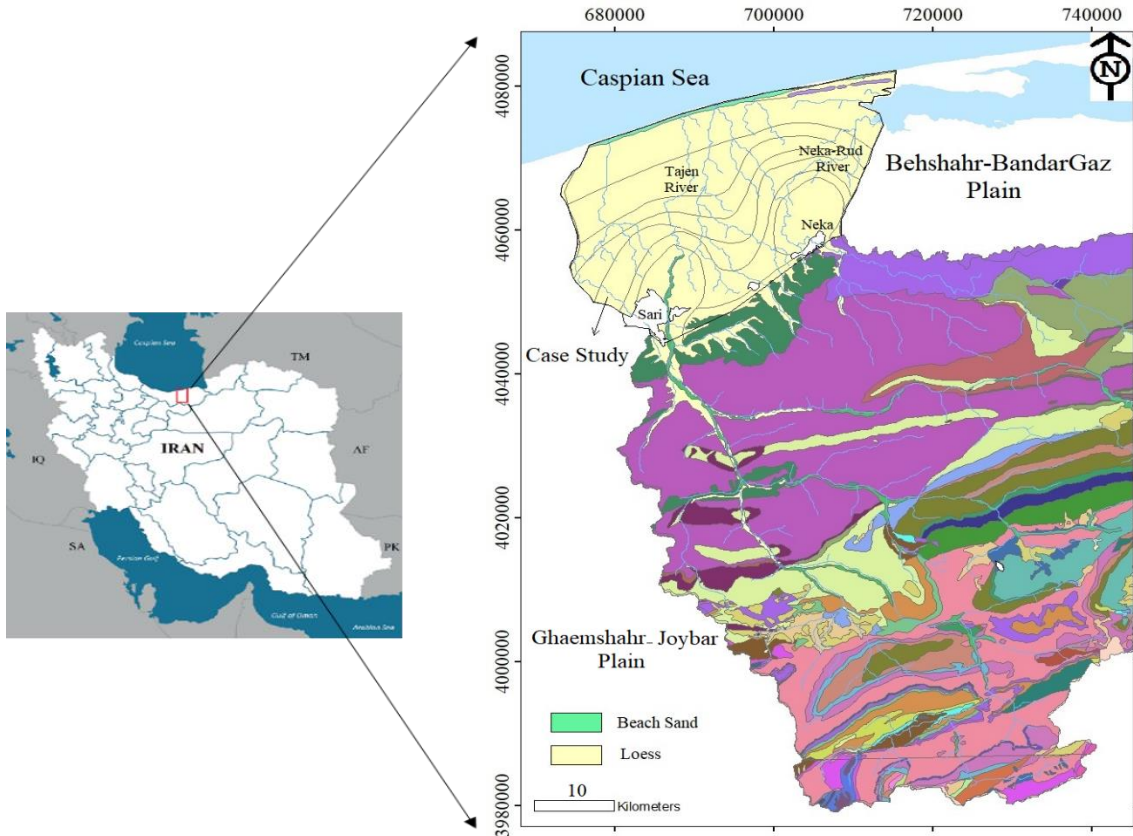
در این تحقیق، کارایی و قابلیت استفاده از مدل ماشین مرکب هوش مصنوعی نظارت شده (SAICM)، نسبت به مدل‌های هوش مصنوعی جداگانه جهت پیش‌بینی غلظت کلراید در دشت ساری مورد بررسی قرار می‌گیرد. آبخوان این دشت جز آبخوان‌های ساحلی محسوب می‌شود که کیفیت آب زیرزمینی آن تحت تأثیر آب شور دریا قرار می‌گیرد. در سال‌های اخیر به دلیل برداشت بی‌رویه آب زیرزمینی از این آبخوان جهت مصارف کشاورزی و در نتیجه هجوم آب شور دریا به طرف ساحل و نیز مصرف بالای سم و کود شیمیایی در زمین‌های کشاورزی، کیفیت آب زیرزمینی آبخوان ساحلی دشت ساری به شدت کاهش یافته است. درک بهتر این ناهنجاری به منظور مدیریت مناسب منابع آب در این منطقه ضروری است. در این مطالعه، چهار مدل هوش مصنوعی، منطق فازی سوگنو (SFL)، منطق فازی ممدانی (MFL)، منطق فازی لارسن (LFL) و شبکه عصبی مصنوعی (ANN)، برای آزمایش روش SAICM به کار گرفته می‌شود. با این حال، SAICM می‌تواند هر تعداد مدل هوش مصنوعی را برای تجزیه و تحلیل شامل شود. روش‌های ماشین مرکب هوش مصنوعی نظارت شده می‌تواند از طریق وزن دهی و ترکیب خطی خروجی‌های حاصل از هر کدام از روش‌های هوش مصنوعی به کار گرفته شده، نتایج دقیق‌تری را تولید کند. این مطالعه به جای ترکیب خطی مدل‌های هوش مصنوعی، از روش غیرخطی ANN استفاده می‌کند. در SAICM، ANN پیش‌بینی‌های هر مدل جداگانه را به عنوان ورودی دریافت می‌کند و پیش‌بینی‌های جدید استخراج می‌کند. بنابراین این روش می‌تواند در پیش‌بینی هیدروشیمیایی سیستم آبخوان‌های پیچیده بهتر عمل کند.

## مواد و روش‌ها

### خصوصیات منطقه مورد مطالعه

منطقه مورد مطالعه بخشی از محدوده مطالعاتی ساری-نکا با کد ۱۵۰۳ از حوزه مطالعاتی مازندران می‌باشد که با مختصات جغرافیایی ۵۳ درجه تا ۵۴ درجه و ۷۳ دقیقه طول شرقی و ۳۵ درجه و ۹۳ دقیقه تا ۳۶ درجه و ۸۶ دقیقه عرض شمالی واقع شده است. مساحت منطقه مورد مطالعه حدود ۶۳۵ کیلومتر مربع می‌باشد. این منطقه از شمال به دریای خزر، از جنوب به رشته کوه البرز، از غرب به محدوده مطالعاتی قائمشهر-جویبار و از شرق به محدوده مطالعاتی بهشهر-بندرگز محدود می‌گردد. مهم‌ترین جریان سطحی این محدوده، رودخانه‌های تجن و نکارود می‌باشد که از ارتفاعات البرز وارد دشت شده و در طول دشت جریان داشته و در نهایت به دریای خزر می‌پیوندد. حداقل ارتفاع محدوده مورد مطالعه سواحل دریای خزر ۲۳- متر و حداکثر ارتفاع ۱۵۰ متر و ارتفاع متوسط آن حدود ۶۰ متر در ارتفاعات و صفر در دشت می‌باشد. شیب حوزه بین

۲۰ تا ۵۰ درصد بوده که متوسط آن حدود ۳۷ درصد است و شیب رودخانه‌ها بین ۱ تا ۵/۹ درصد متغیر می‌باشد. محدوده مطالعاتی ساری-نکا شامل دو بخش کوه و دشت می‌شود که منطقه مورد مطالعه در این تحقیق، بخش دشت می‌باشد که هیچ سازند زمین‌شناسی در آن وجود ندارد و تنها رسوبات آبرفتی ناپیوسته کواترنری در آن مشاهده می‌گردد که این رسوبات حاصل تجزیه و تخریب سازندهای زمین‌شناسی هستند که تحت تأثیر عواملی همچون باد، باران، رواناب و نیروی ثقل حمل شده و در مناطق خاصی بر جای گذاشته شده‌اند شکل (۱). رسوبات ناپیوسته‌ای که در محدوده مورد مطالعه وجود دارند عبارتند از رسوبات ساحلی (ماسه دارای کوکینا) مربوط به کواترنری فوقانی و رسوبات دشت ساحلی ( لس نواحی زراعتی که به سمت دریا ریزدانه می‌شوند) مربوط به کواترنری تحتانی (Sari Regional Water Company, 2022). جهت مطالعه میزان بارندگی منطقه مورد مطالعه از داده‌های بارش ایستگاه ساری در یک دوره آماری ۲۰ ساله (۱۳۸۰-۱۴۰۰) استفاده گردیده است. بر اساس بررسی‌های انجام شده میانگین بارندگی سالانه دشت ساری - نکاء حدود ۷۳۲/۸ میلی‌متر برآورد شده است. بر اساس جدیدترین آماربرداری که توسط شرکت سهامی آب منطقه‌ای مازندران در سال ۱۴۰۱ صورت گرفته است (Sari Regional Water Company, 2022)، تعداد ۱۰ دهنه چشمه، ۷۴ حلقه پیزومتر و ۷۲۹۷ حلقه چاه بهره‌برداری در محدوده مورد مطالعه وجود دارد که اکثر این چاه‌ها از نوع نیمه عمیق و کم عمق هستند. چاه‌های موجود در محدوده مورد مطالعه جهت کشاورزی، شرب، صنعت و آبی‌ری پروری مورد استفاده قرار می‌گیرند. رودخانه تجن و نکارود، رودخانه‌های اصلی محدوده مورد مطالعه هستند. بر اساس نتایج آزمایش‌ها پمپاژ چاه‌های اکتشافی، قابلیت انتقال آبخوان آزاد دشت ساری بین حداکثر ۱۵۰۰ تا کمتر از ۵۰ متر مربع در روز و میزان آبدهی ویژه بین ۱۵ تا ۱۶ درصد می‌باشد (Sari Regional Water Company, 2022). بر اساس داده‌های عمق آب پیزومترهای موجود در دشت ساری، می‌توان دریافت که روند کاهش تغییرات عمق آب هماهنگ با توپوگرافی می‌باشد و بیشترین عمق برخورد به آب در قسمت‌های جنوبی دشت در حواشی ارتفاعات می‌باشد (چهارده تا نوزده متر) در حالی که در قسمت‌های میانی و شمالی دشت کمترین مقدار عمق برخورد به آب وجود دارد (یک تا سه متر).



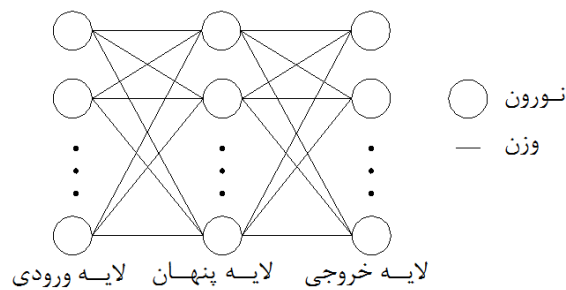
شکل ۱. نقشه زمین‌شناسی محدوده مورد مطالعه

Fig. 1. The geology map in the case study

### مدل‌های هوش مصنوعی

#### شبکه‌های عصبی مصنوعی

شبکه‌های عصبی مصنوعی اولین بار توسط مک کلوج و پیترس در سال ۱۹۴۳ بر اساس توانایی مغز انسان طراحی شد. ساختار شبکه‌های عصبی مصنوعی از طریق ارتباط بین الگوها، روش تعیین وزن‌های ارتباطی و تابع فعالیت معرفی می‌شود. یک شبکه عصبی مصنوعی از یک لایه ورودی، یک یا چند لایه میانی (مخفی) و یک لایه خروجی تشکیل شده است (شکل ۲). لایه ورودی، یک لایه برای داده‌های ورودی می‌باشد. لایه خروجی مقادیر پیش‌بینی شده بوسیله شبکه و خروجی مدل را نشان می‌دهد. لایه‌های میانی یا مخفی محل پردازش داده‌ها می‌باشد و شامل نورون‌های پردازشگر می‌باشد. تعداد لایه‌های مخفی و تعداد نورون‌ها در هر لایه به وسیله روش آزمون و خطا تعیین می‌شود.



شکل ۲. نمای شماتیک از یک شبکه عصبی MLP سه لایه

Fig. 2. Schematic view of a three-layer MLP

به منظور نزدیک نمودن مقدار خروجی شبکه عصبی مصنوعی به بردار هدف، بایستی فرآیند آموزش صورت بگیرد. تعیین وزن‌های ارتباطی بین نورون‌ها در لایه‌های مختلف ( $W$ )، بردار بایاس و حداقل نمودن تابع خطای از پیش تعیین شده را آموزش می‌گویند. مرحله آموزش در شبکه عصبی شبیه فرآیند کالیبراسیون در مدل‌های عددی می‌باشد. پس از پایان مرحله آموزش و کمینه نمودن تابع خطا، شبکه عصبی قادر است برای داده‌های جدید ورودی، نتایج دقیق و منطقی تولید کند. تعیین بهینه نورون‌ها در هر لایه، تعداد لایه‌های مخفی، تعیین توابع تبدیل در مرحله آموزش انجام می‌شود که جهت مطالعه تأثیر تعداد نمونه‌های آموزشی و نورون‌ها در نتایج حاصل در مرحله آموزش و صحت سنجی در شبکه‌های عصبی مصنوعی به تحقیق آذری و سامانی (۲۰۱۸) مراجعه شود. الگوریتم‌های ریاضی مختلفی برای آموزش شبکه‌های عصبی وجود دارد که متداول‌ترین آن‌ها الگوریتم پس انتشار لیونبرگ-مارکوآرت می‌باشد که در این تحقیق هم از این روش استفاده شده است.

### مدل فازی

مجموعه‌های فازی و کلاسیک زیرمجموعه‌هایی از یک مجموعه مرجع می‌باشند. مجموعه‌های فازی دارای مرز دقیق و معین نمی‌باشد. در واقع در این مجموعه‌ها عضویت یک المان به مجموعه به صورت یک گزاره درست (یک) و یا نادرست (صفر) نیست بلکه به صورت یک باند است. لذا یک المان در مجموعه‌های فازی می‌تواند تمامی گزاره‌های صفر، یک و گزاره‌های بین صفر و یک را اختیار کند. بخش اصلی هر مدل فازی، قوانین می‌باشد که از ترکیب توابع عضویت و عملگرهای منطقی حاصل می‌شود. این قوانین با استفاده از گزاره اگر-آنگاه تعریف می‌شود که نوع این قوانین به نوع مدل فازی بستگی دارد. روش‌های فازی دارای دو نوع اصلی می‌باشد روش فازی ممدانی و سوگنو (Takagi and Sugeno, 1985; Sugeno, 1985; Mamdani, 1977). که هر کدام از این روش‌ها به طور وسیعی در مطالعات مهندسی مورد استفاده قرار می‌گیرد. روش دیگری از مدل منطق فازی بنام مدل فازی لارسن هم وجود دارد که عملکرد و ساز و کار آن شباهت زیادی با روش ممدانی دارد. روش ممدانی به حافظه بیشتری نیاز دارد و زمان محاسبات آن طولانی می‌باشد. در حالی که روش سوگنو کارآمدتر و به زمان کمتری جهت محاسبات نیاز دارد و کار با آن ساده‌تر می‌باشد. به همین دلیل این روش در علوم مهندسی بیشتر کاربرد دارد. تفاوت اصلی این دو روش با هم در خروجی آن‌هاست. در روش ممدانی خروجی به صورت فازی بوده و نیاز به غیر فازی کردن دارد اما خروجی در روش سوگنو به صورت خطی یا مقادیر ثابت است که با روش متوسط وزنی به خروجی نهایی تبدیل می‌شود.

از آنجایی که نتایج روش‌های منطق فازی به صورت فازی است جهت به کار گرفتن عملی این نتایج باید غیر فازی شوند. در صورتی که در مدل فازی از بیش از یک تابع عضویت استفاده شده باشد بایستی ابتدا با انبوهش (Aggregation) نتیجه کلی حاصل شود. سپس با یکی از روش‌های غیر فازی سازی (روش مرکز سطح، روش میانگین وزنی، روش میانه ماکزیمم و روش مرکز بزرگ‌ترین سطح) نتیجه نهایی به دست می‌آید. در این تحقیق از دو روش متداول غیر فازی سازی میانگین‌گیری وزنی و مرکز سطح استفاده شده است. در روش میانگین‌گیری وزنی که معمولاً در روش سوگنو استفاده می‌شود از رابطه زیر استفاده می‌کند:

$$Y = \frac{\sum_i w_i y_i}{\sum_i w_i} \quad (1)$$

در رابطه بالا  $Y$  نتیجه نهایی و  $w_i$  وزن مربوط به خروجی هر تابع عضویت است. روش غیر فازی سازی مرکز سطح که معمولاً در مدل ممدانی به کار می‌رود از رابطه زیر استفاده می‌کند:

$$Y = \frac{\int \mu_c(y) y dy}{\int \mu_c(y) dy} \quad (2)$$

### مدل هوش مصنوعی مرکب نظارت شده (SAICM)

یک مدل هوش مصنوعی مرکب از گروهی از مدل‌های هوش مصنوعی تشکیل می‌شود که خروجی‌های مدل‌ها را ترکیب نموده و نتایج دقیق‌تری نسبت به هر یک از مدل‌ها ارائه می‌دهد. هدف از ایجاد مدل مرکب، اعمال وزن به هر یک از مدل‌های مورد استفاده می‌باشد. دو روش مرسوم برای تعیین وزن هر یک از مدل‌ها در مدل مرکب وجود دارد. روش اول روش میانگین‌گیری ساده است که وزن یکسانی را به هر یک از مدل‌ها اختصاص می‌دهد به عنوان مثال اگر در یک مدل مرکب از چهار مدل ANN, MFL, LFL, SFL استفاده شود با استفاده از روش میانگین‌گیری ساده رابطه زیر حاصل می‌شود:

$$K_{CM} = 0.25K_{SFL} + 0.25K_{MFL} + 0.25K_{LFL} + 0.25K_{ANN} \quad (3)$$

روش دوم روش میانگین‌گیری وزنی است که توسط الگوریتم‌های مختلف بهینه‌سازی مانند الگوریتم ژنتیک، الگوریتم بهینه‌سازی جامعه ذرات و ... وزن دهی به مدل‌ها انجام می‌شود. تابع برازش در این روش به صورت رابطه (10) تعریف می‌شود:

$$MSE_{ICM} = \sum_{i=1}^n 1/n (w_1 k_{1i} + w_2 k_{2i} + w_3 k_{3i} + w_4 k_{4i} - k_i)^2 \quad (4)$$

این تابع خطای مدل مرکب را برای پیش‌بینی مرحله آموزش نشان می‌دهد، به طوری که  $w_1, w_2, w_3, w_4$  به ترتیب وزن مدل‌های فازی سوگنو، ممدانی، لارسن و مدل شبکه عصبی مصنوعی می‌باشد که مجموع آن‌ها برابر یک می‌باشد.  $K_i$  مقادیر مشاهداتی و  $n$  تعداد داده‌های آموزشی را نشان می‌دهد. (Naftaly et al., 1997; Lim, 2005; Chen and Lin, 2006). در این تحقیق از روش‌های میانگین‌گیری ساده و وزنی جهت بهینه‌سازی و تعیین وزن‌های مدل‌های استفاده شده در مدل ماشین مرکب استفاده نگردید و بجای روش‌های خطی قبلی از یک شبکه عصبی مصنوعی به عنوان ترکیب کننده غیرخطی استفاده گردید که نتایج بهتر و دقیق‌تری را تولید می‌کند (Karimpouli et al., 2010; Nadiri et al., 2013). شکل (۳) دیگرام شماتیکی از این مدل هوش مصنوعی مرکب نظارت شده (Supervised Intelligence Committee Machine- SICM) را ارائه می‌دهد.

از نظر ریاضی این مدل را می‌توان با رابطه زیر بیان نمود:

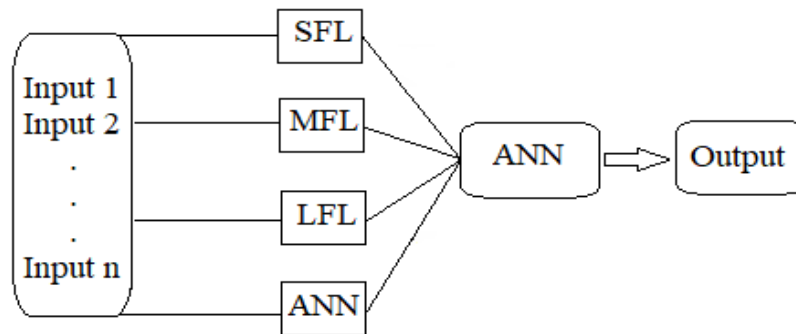
$$K_i = A I_i (\text{Inputs}) \quad (5)$$

$$O_j = f_1(b_j + \sum_i W_{ji} K_i) \quad (6)$$



$$O_K = K_{SICM} = f_2(b_k + \sum_j W_{Kj} O_j) \quad (7)$$

در معادلات فوق  $K_i$  خروجی مدل‌های هوش مصنوعی است که به عنوان ورودی  $i$  برای شبکه عصبی مصنوعی محسوب می‌شود و  $f_1$  و  $f_2$  به ترتیب توابع فعال‌سازی برای لایه مخفی و لایه خروجی است.  $O_j$  خروجی  $j$  نورون در لایه میانی است به ترتیب  $W_{ji}$ ،  $W_{kj}$ ،  $b_j$  و  $b_k$  وزن‌ها و بایاس‌های لایه مخفی و لایه خروجی هستند.  $O_k$  خروجی نهایی مدل هوش مصنوعی مرکب می‌باشد. وزن‌ها و بایاس‌های نهایی با الگوریتم آموزشی LM بهینه و تنظیم می‌شوند. در مدل SICM خروجی مدل‌های هوش مصنوعی به عنوان ورودی وارد مدل ANN-LM گشته و مرحله آموزش انجام می‌شود و وزن‌ها و بایاس‌های شبکه در طی آموزش با الگوریتم LM بهینه می‌شوند در نتیجه مدل مرکب نظارت شده برای مرحله آزمایش آماده می‌گردد. مدل جدید ارائه شده نتایج بهتری را نسبت به هر یک از مدل‌های هوش مصنوعی منفرد نشان می‌دهند.



شکل ۳. شماتیکی از مدل هوش مصنوعی مرکب نظارت شده SICM  
Fig. 3. Schematic of the supervised intelligence committee machine (SICM)

## نتایج و بحث

### اجرای مدل‌های هوش مصنوعی در پیش‌بینی کلراید آب زیرزمینی نمونه‌برداری آب و آنالیز نمونه‌ها

در این تحقیق در یک دوره پنج ساله از ۱۳۹۵ تا ۱۳۹۹ تعداد ۱۴۶ نمونه آب زیرزمینی از چاه‌های نیمه عمیق (عمق: ۳۵-۲۵ متر) از سراسر سفره آبرفتی آزاد ساحلی دشت ساری با استفاده از روش‌های نمونه‌گیری استاندارد (ISO، APHA 2005، 1993) جمع‌آوری گشت. محل نقاط نمونه‌برداری در شکل (۴) نشان داده شده است. بزرگ‌ترین مجموعه داده (۳۵ نمونه) مربوط به سال ۱۳۹۵ و کوچک‌ترین مجموعه داده (۲۷ نمونه) مربوط به سال ۱۳۹۹ بوده است. به منظور حذف آب راکد و قبلی از چاه در هر نقطه نمونه‌برداری، نمونه‌های آب پس از حداقل چندین ساعت پمپاژ از چاه‌های پمپاژ جمع‌آوری شدند. پس از نمونه‌برداری، نمونه‌ها در بطری پلی اتیلن ۲۵۰ میلی‌لیتری نگهداری شدند. مقادیر pH و هدایت الکتریکی (EC) در هر نقطه نمونه‌برداری با استفاده از دستگاه مولتی متر HACH (HACH، آلمان) اندازه‌گیری گردید. نمونه‌های جمع‌آوری شده در یک جعبه یخ نگهداری و سپس به یخچال منتقل شدند و در دمای ۴ درجه سانتی‌گراد تا تحویل به آزمایشگاه هیدروژئوشیمی سازمان آب منطقه‌ای مازندران برای آنالیز نگهداری شدند. غلظت یون‌های اصلی نمونه‌ها ( $Ca^{2+}$ ،  $Mg^{2+}$ )

پتاسیم با استفاده از روش شعله سنجی (APHA, 2005) تعیین شدند. همچنین غلظت کلسیم و منیزیم با استفاده از روش تیتراسیون با EDTA، مروکسید و اریکروم بلک تی به عنوان معرف مشخص گردید. آلکانیتی ( $\text{HCO}_3$ ) با روش تیتراسیون حجمی با استفاده از اسید کلریدریک و متیل اورانژ به عنوان معرف، کلراید با روش تیتراسیون مور و سولفات با روش اسپکتروفوتومتری تعیین شدند (APHA, 2005). برقراری تعادل یونی برای همه یون‌ها محاسبه گردید و میزان خطا کمتر از ۵ درصد تعیین شد.

شکل ۴. موقعیت نقاط نمونه‌برداری در محدوده دشت ساری

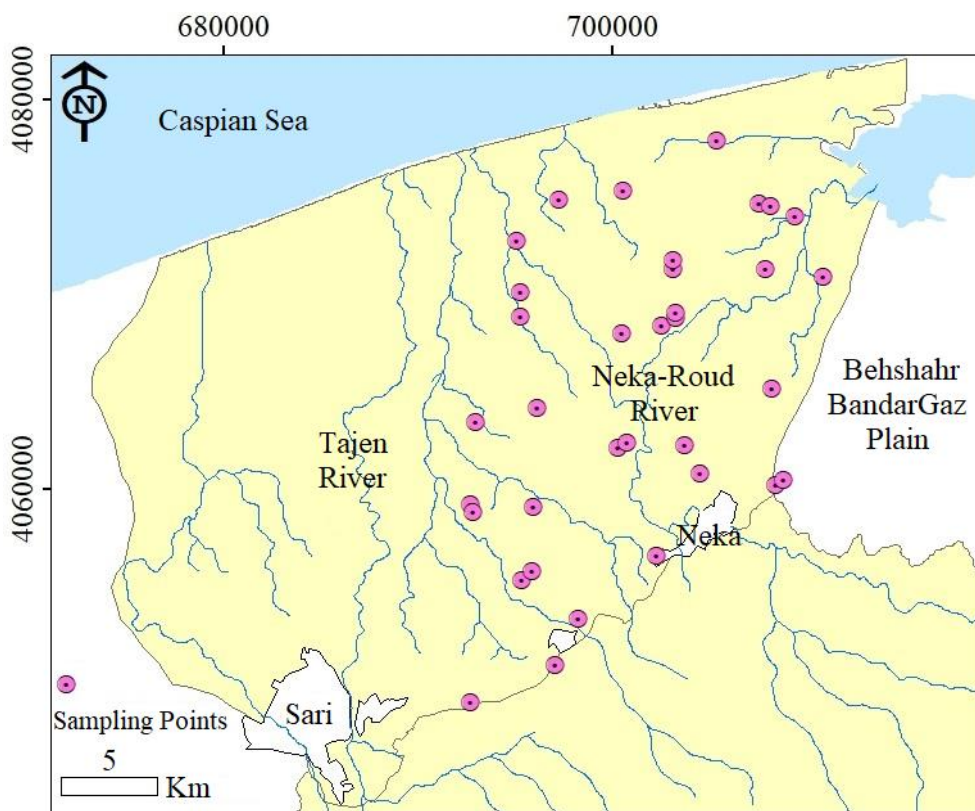


Fig. 4. The location of the sampling points in the Sari plain

### آنالیز آماری داده‌های هیدروشیمیایی

روش‌های آماری می‌تواند با استفاده از داده‌های هیدروشیمیایی و بررسی همبستگی بین دو یا چند متغیر، در تجزیه و تحلیل فرآیندهای پیچیده هیدروشیمیایی در سفره آب زیرزمینی بسیار مؤثر و مفید واقع شود. داده‌های هیدروشیمیایی آبخوان آزاد دشت ساری دارای توزیع نرمال بوده‌اند. روابط بین غلظت یون‌های اصلی نمونه‌های این دشت با استفاده از همبستگی پارامتریک پیرسون محاسبه شدند. مقدار p-value کمتر از ۰/۰۵ به عنوان مقدار معنادار در نظر گرفته شد. ماتریس همبستگی تمام پارامترهای کیفی آب در جدول (۱) ارائه شده است.  $r > 0.6$  نشان دهنده همبستگی قوی و  $r < 0.6$  همبستگی ضعیف بین متغیرها می‌باشند. تمامی پارامترهای هیدروشیمیایی با CI همبستگی مثبت دارند و تنها یون نیترات همبستگی

منفی نشان می‌دهد. پارامترهای  $Na, K, EC, TDS, SAR$  همبستگی بالایی را با  $Cl$  نشان می‌دهند در حالی که  $Ca, Mg, SO_4, HCO_3$  همبستگی پایینی را با  $Cl$  دارند. در این تحقیق به منظور انتخاب داده‌های ورودی (پارامترهای هیدروشیمیایی مناسب جهت پیش‌بینی غلظت کلراید) و کاهش ابعاد مجموعه داده‌های بزرگ، روش آنالیز مؤلفه‌های اصلی (Principal Component Analysis – PCA) به کار گرفته شد. تاکنون این روش توسط بسیاری از محققان در تحقیقات هیدروشیمیایی مورد استفاده قرار گرفته است (Vega et al., 1998; Elgettafi et al., 2012; Salifu et al., 2012; Zabala et al., 2016)

هدف اصلی PCA کاهش سهم متغیرهای کمتر معنی‌دار برای ساده‌سازی بیشتر ساختار داده است. این روش با کدگذاری همه متغیرها برای داشتن میانگین صفر و واریانس یک و یافتن مقادیر ویژه و بردارهای ویژه مربوطه شروع می‌شود. سپس داده‌ها به مؤلفه‌ها تبدیل می‌شوند. کایزر (۱۹۵۸) جهت تعیین تعداد مؤلفه‌ها (PCs)، حداقل مقدار ویژه قابل قبول ۱ را ملاک قرار داد (Kaiser, 1958) که در این تحقیق استخراج مؤلفه‌ها با همین معیار و با استفاده از کد IBM Statistic SPSS 26.0 برای کل تعداد نمونه‌ها انجام شد (Mahlknecht, 2004). مؤلفه اول که دارای بالاترین مقدار ویژه است و بیشترین واریانس را به خود اختصاص می‌دهد، معمولاً مهم‌ترین فرآیند کنترل‌کننده را نشان می‌دهد (Salifu et al., 2012).

چرخش متعامد واریانس برای به حداقل رساندن واریانس بارهای عاملی در بین متغیرها برای هر عامل و تسهیل تفسیر اعمال شد (Kaiser, 1958). این آنالیز با محاسبه ضرایب نمره این مؤلفه‌ها که از بارگذاری ماتریس به دست می‌آیند، پایان می‌یابد. در این تحقیق، PCA ابعاد ۱۲ پارامتر فیزیکوشیمیایی را به سه مؤلفه اصلی (PCs) که در این آبخوان بیش از ۸۵ درصد از واریانس از مجموعه کل داده‌ها را به خود اختصاص می‌دهد کاهش داد. از آنجایی که در این آنالیز بار عاملی بیشتر از ۰.۶+ به عنوان فاکتور معنادار در نظر گرفته شده است تنها پارامترهای معنادار از نظر مقدار بار عاملی در (جدول ۲) نمایش داده شده است. بر اساس تحلیل عاملی انجام شده بر روی نمونه‌های آب زیرزمینی آبخوان دشت ساری در یک دوره ۵ ساله، عوامل اصلی شوری و تغییر ترکیب شیمیایی آب این آبخوان در طی سال‌های مختلف سه عامل اصلی می‌باشد. ورود آب شور دریای خزر به آبخوان آزاد ساحلی و بالآمدگی آب شور فسیلی از سنگ کف به سفره تحت تأثیر افزایش بهره‌برداری از چاه‌های کشاورزی به عنوان عامل اول شناسایی گردید. فرآیند تبادلات کاتیونی معکوس به عنوان عامل دوم شوری آبخوان آزاد تشخیص داده شد. فعالیت‌های کشاورزی و استفاده از حجم بالای کودهای کشاورزی و سموم به عنوان عامل سوم شوری در نظر گرفته شد. بنابراین پارامترهای فاکتور اول و دوم در طی این دوره ۵ ساله با توجه به منشأشان، نشان دهنده روند کلی (طبیعی) آب زیرزمینی و تأثیر سازندهای زمین‌شناسی بر آن می‌باشند به عبارت دیگر فاکتورهای زمین‌زاد (Geogenic) هستند. پارامتر فاکتور سوم نشان دهنده تأثیر فعالیت‌های انسانی و یا کشاورزی می‌باشد که فاکتور انسان‌زاد (Anthropogenic) محسوب می‌شود.

بر اساس نتایج حاصل از PCA، مؤلفه اصلی اول (PC1) بار عاملی مثبت معنادار و بالایی را با پارامترهای  $EC, TDS, SAR, Na, Cl, K$  نشان می‌دهد. بنابراین پنج پارامتر به شدت مرتبط به  $Cl$  در مؤلفه اول ( $EC, TDS, SAR, Na, K$ ) هستند که بایستی به عنوان داده‌های ورودی در مدل‌های هوش مصنوعی در نظر گرفته شوند. برای تمامی مدل‌های هوش

مصنوعی به کار گرفته شده در این تحقیق، داده‌های مربوط به ۱۰۰ نمونه برای مرحله آموزش و ۴۶ نمونه برای مرحله آزمایش در نظر گرفته شد. نمونه‌ها به گونه‌ای انتخاب گردید که کل محدوده مطالعاتی را پوشش دهد.

جدول ۱. ماتریس همبستگی پیرسون پارامترهای هیدروشیمیایی آبخوان ساحلی دشت ساری

Table 1. Pearson correlation matrix of hydrochemical parameters of coastal aquifer of Sari Plain

پارامتر	1	2	3	4	5	6	7	8	9	10	11	12
SO <sub>4</sub>	—											
Cl	0.357	—										
HCO <sub>3</sub>	0.289	0.240	—									
NO <sub>3</sub>	-0.055	-0.145	-0.020	—								
pH	0.087	0.136	-0.032	-0.245	—							
TDS	0.833	0.733	0.511	-0.123	0.087	—						
SAR	0.480	0.586	0.573	-0.272	0.262	0.701	—					
EC	0.835	0.735	0.507	-0.125	0.084	0.999	0.699	—				
K	0.499	0.648	0.517	-0.033	0.058	0.691	0.529	0.695	—			
Na	0.673	0.756	0.546	-0.248	0.211	0.900	0.921	0.899	0.645	—		
Mg	0.205	0.377	0.345	0.091	-0.067	0.352	-0.040	0.350	0.358	0.139	—	
Ca	0.705	0.172	0.038	0.129	-0.145	0.573	0.006	0.577	0.258	0.274	0.018	—

جدول ۲. بار عاملی واریماکس مؤلفه‌های اصلی پارامترهای فیزیکیوشیمیایی آبخوان ساری

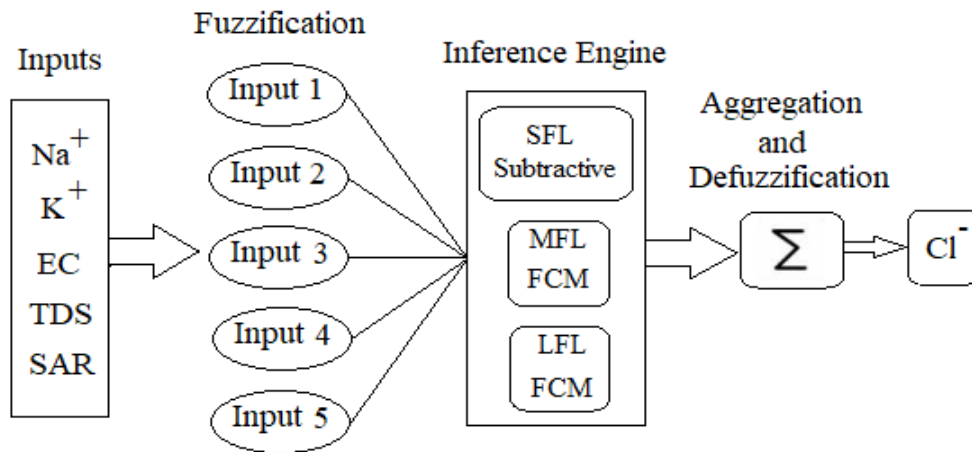
Table 2. Variomax load of principal components of physicochemical parameters of Sari aquifer

پارامتر	PC1	PC2	PC3
SO <sub>4</sub>		0.825	
Cl	0.766		
SAR	0.958		
TDS	0.744		
EC	0.742		
K	0.657		
Na	0.943		
Mg			0.955
Ca		0.963	
مقدار ویژه	4.123	2.478	1.461
درصد واریانس	45.811	27.534	16.236
درصد واریانس تجمعی	45.811	73.345	89.581

## پیش‌بینی کلراید با استفاده از مدل‌های هوش مصنوعی و SAICM

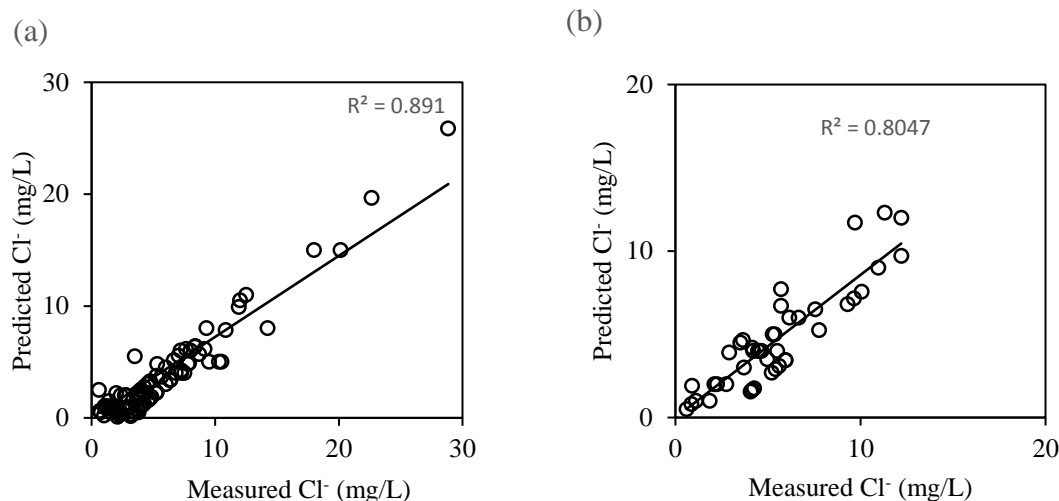
## مدل‌های منطق فازی

در این مطالعه، سه مدل منطق فازی مختلف (MFL, SFL, LFL) جهت پیش‌بینی غلظت کلراید در نظر گرفته است. طرح شماتیکی از مدل‌های منطق فازی طراحی شده در شکل (۵) ارائه شده است. روش (Fuzzy C-Means – FCM) جهت تعیین قوانین فازی MFL و LFL، و خوشه‌بندی تفریقی (subtractive clustering) جهت تعیین قوانین فازی SFL استفاده گردید (Li et al., 2000). در مدل SFL شعاع خوشه‌بندی از طریق به حداقل رساندن RMSE تعیین گشت. بر اساس تحقیق سیستماتیک انجام شده، شعاع خوشه‌بندی ۰/۶ و حداقل RMSE معادل ۰/۰۰۰۴ میلی گرم بر لیتر می‌باشد. این شعاع خوشه‌بندی شش قانون اگر-آنگاه فازی را ایجاد می‌کند و در نتیجه شش تابع عضویت گوسی را در نظر می‌گیرد. در هر قانون، پارامترهای  $m_i$ ,  $n_i$ ,  $p_i$ ,  $q_i$ ,  $Z_i$ ,  $C_i$  در تابع عضویت خروجی از طریق به حداقل رساندن RMSE تعیین می‌شوند. نتایج نشان می‌دهد که ضریب تعیین ( $R^2$ ) و RMSE در مرحله آموزش به ترتیب ۰/۸۹۱ و ۰/۰۰۰۴ میلی گرم بر لیتر به دست آمد.  $R^2$  و RMSE در مرحله آزمایش ۰/۸۰ و ۰/۰۰۰۴۵ میلی اکسی والان بر لیتر به ترتیب تعیین شد. شکل (۶a) نمودار پراکنش غلظت  $Cl^-$  مشاهداتی در مقابل غلظت پیش‌بینی شده برای مجموعه داده‌های آموزش را نشان می‌دهد. نزدیک‌تر بودن داده‌ها به خط ۴۵، دقت بیشتر مدل ارائه شده را نشان می‌دهد. همچنین نمودار پراکنش مربوط به مرحله آزمایش در شکل (۶b) نشان داده شده است.



شکل ۵. طرح شماتیکی از مدل‌های فازی طراحی شده جهت پیش‌بینی غلظت کلراید آبخوان دشت ساری

Fig. 5. Schematic design of the fuzzy models designed to predict the chloride concentration of the Sari plain aquifer

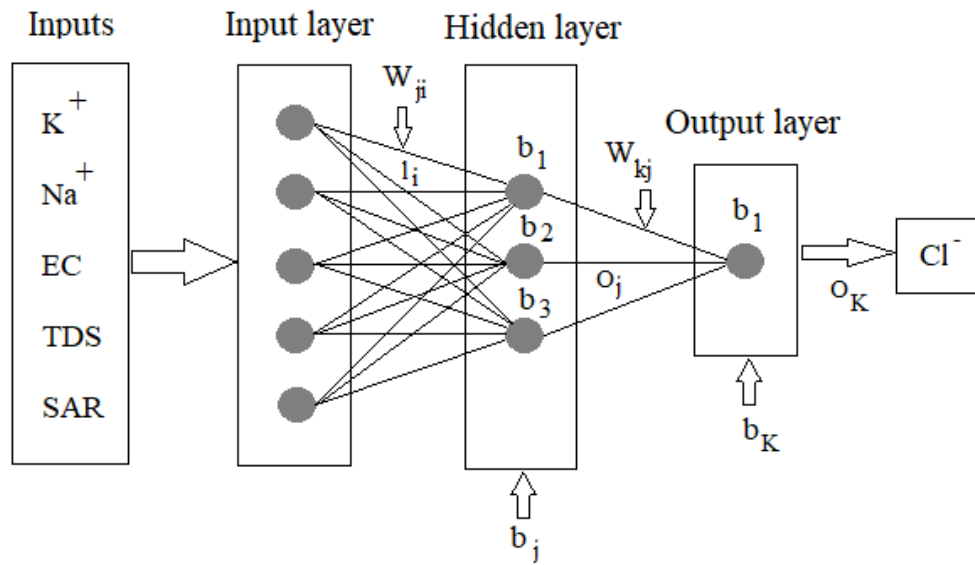


شکل ۶. مقایسه غلظت کلراید اندازه‌گیری شده در مقابل پیش‌بینی شده با استفاده از منطق فازی سوگنو در مرحله (a) آموزش و (b) آزمایش

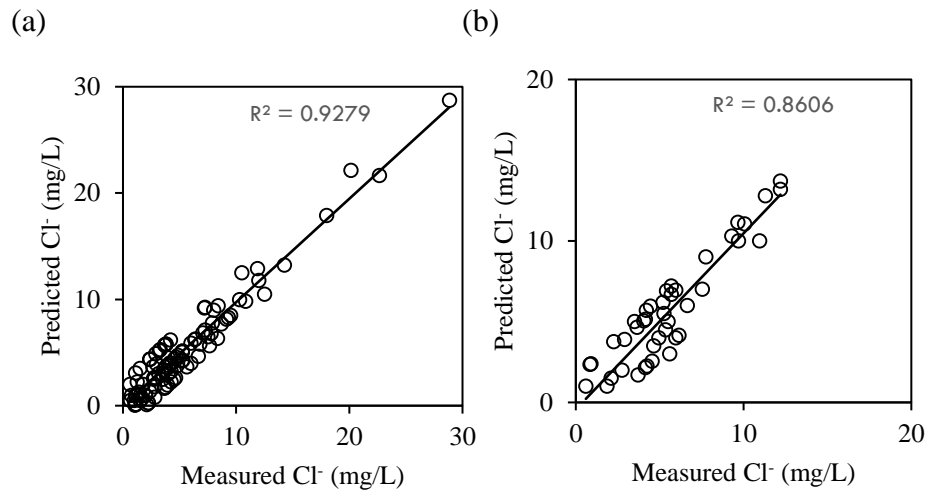
Fig. 6. Comparison of measured versus predicted chloride concentration using Sogno fuzzy logic in (a) training and (b) testing steps.

#### مدل شبکه عصبی مصنوعی

در این مطالعه یک شبکه عصبی مصنوعی از نوع پرسپترون چندلایه (MLP) طراحی گردید تا با استفاده از آن غلظت کلراید را در آب زیرزمینی آبخوان دشت ساری پیش‌بینی کنیم. ساختار شبکه طراحی شده در شکل (۷) ارائه شده است. مدل ارائه شده شامل یک لایه ورودی، یک لایه مخفی و یک لایه خروجی می‌باشد. در شبکه طراحی شده آبخوان دشت ساری، تعداد ۵ نورون در لایه ورودی متناسب با تعداد داده‌های ورودی  $Inputs = (Na^+, K^+, EC, TDS, SAR)$ ، سه نورون در لایه مخفی و یک نورون در لایه خروجی در نظر گرفته شد. تعداد لایه‌های مخفی و تعداد نورون‌ها در آن‌ها با روش سعی و خطا تنظیم گردید. در این شبکه سیگنال‌های ورودی تحت تأثیر وزن‌های ارتباطی بین نورون‌ها در لایه‌های ورودی و مخفی قرار می‌گیرند و پس از عبور از تابع تبدیل در لایه مخفی به صورت خطی ترکیب می‌شوند و به سیگنال خروجی تبدیل می‌شوند. تابع تبدیل برای لایه مخفی Tansig و لایه خروجی Purelin در نظر گرفته شد. این مدل ANN با به حداقل رساندن مقدار RMSE، آموزش داده شد. روش بهینه‌یابی LM جهت بهینه‌نمودن مقدار بایاس‌ها وزن‌های شبکه عصبی اعمال گردید. بعد از ۹۰ مرتبه (epochs) آموزش، حداقل RMSE معادل  $0.0003$  میلی گرم بر لیتر و  $R^2$  معادل  $0.92$  به دست آمد. در مرحله آزمایش،  $RMSE$ ،  $R^2$  به ترتیب معادل  $0.00038$  میلی گرم بر لیتر و  $0.86$  حاصل گردید. بنابراین مدل ANN عملکرد بهتری را نسبت به مدل‌های منطق فازی نشان می‌دهد و قادر به پیش‌بینی غلظت کلراید در آبخوان دشت ساری با دقت بیشتری می‌باشد. مقایسه بین مقادیر غلظت اندازه‌گیری شده و پیش‌بینی شده  $Cl^-$  در مراحل آموزش و آزمایش در شکل (a و b) نشان داده شده است.



شکل ۷. مدل شبکه عصبی مصنوعی طراحی شده از نوع MLP جهت پیش‌بینی غلظت کلراید آبخوان دشت ساری  
 Fig. 7. Artificial neural network model designed of MLP type to predict the chloride concentration of Sari plain aquifer



شکل ۸. مقایسه غلظت کلراید اندازه‌گیری شده در مقابل پیش‌بینی شده با استفاده از مدل ANN در مرحله (a) آموزش و (b) آزمایش.  
 Fig. 8. Comparison of measured versus predicted chloride concentration using ANN model in (a) training and (b) testing steps.

نتایج عملکرد تمام مدل‌های هوش مصنوعی طراحی شده در جدول (۳) ارائه شده است. نتایج نشان می‌دهد گرچه هر چهار مدل جهت پیش‌بینی غلظت کلراید در آبخوان دشت ساری قابل اطمینان هستند اما مدل ANN بهترین عملکرد و مدل LFL بدترین عملکرد را نسبت به سه مدل دیگر هوش مصنوعی نشان می‌دهد.

در این تحقیق، به منظور دستیابی به عملکرد بهینه و ترکیب مزایای همه روش‌های طراحی شده با هم، مدل ماشین مرکب مصنوعی نظارت شده (SCMAI) طراحی گردید تا از مزایای تمام روش‌های طراحی شده با هم استفاده ببریم و پیش‌بینی غلظت کلراید را با بالاترین میزان دقت به انجام برسانیم.

جدول ۳. عملکرد مدل‌های هوش مصنوعی مورد استفاده در پیش‌بینی غلظت کلراید در مراحل آموزش و آزمایش

Table 3. The performance of artificial intelligence models used in chloride concentration prediction in training and testing stages

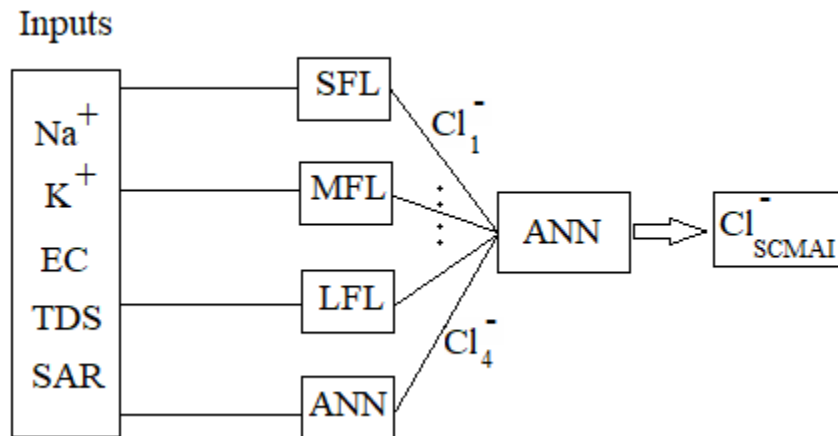
مدل مورد استفاده				معیار	مرحله
ANN	LFL	MFL	SFL		
۰/۰۰۰۳	۰/۰۰۰۵۸	۰/۰۰۰۵۵	۰/۰۰۰۴	RMSE (mg/L)	آموزش
۰/۹۲	۰/۸۵	۰/۸۷	۰/۸۹۱	R <sup>2</sup>	
۰/۰۰۰۳۸	۰/۰۰۰۶۲	۰/۰۰۰۶	۰/۰۰۰۴۵	RMSE (mg/L)	آزمایش
۰/۸۶	۰/۷۶	۰/۷۷	۰/۸۰	R <sup>2</sup>	

### مدل SAICM

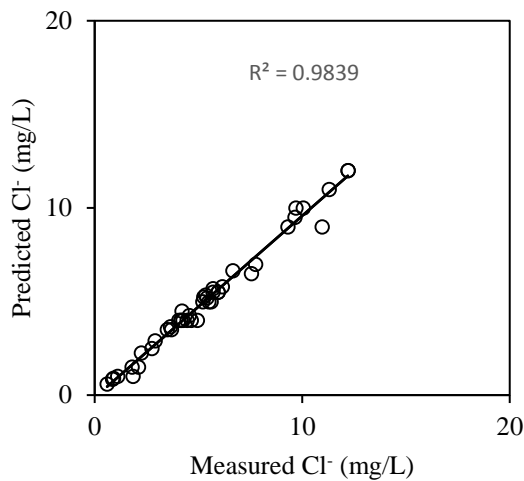
مدل SAICM طراحی شده در شکل (۹) ارائه شده است. این مدل به جای استفاده از روش‌های میانگین‌گیری ساده و وزنی با به کارگیری روش غیرخطی ANN، غلظت کلراید تعیین شده به وسیله روش‌های ANN، MFL، LFL، SFL در مرحله آموزش (۱۰۰ نمونه داده هیدروژئوشیمی) را مجدداً تخمین می‌زند. ساختار مدل ANN به کار گرفته شده در SAICM از نوع MLP-LM می‌باشد. این مدل ANN دارای ۵ نورون در لایه ورودی، سه نورون در لایه مخفی و یک نورون در لایه خروجی می‌باشد. تابع تبدیل در لایه مخفی از نوع Tansig و در لایه خروجی از نوع Purelin می‌باشد. با استفاده از الگوریتم LM بعد از ۵۴ مرتبه (epochs) در مرحله آموزش، مقدار RMSE معادل ۰/۰۰۰۰۲ میلی گرم بر لیتر حاصل شد. سپس مدل SAICM طراحی شده با ۴۶ نمونه داده آزمایش مورد بررسی قرار گرفت. RMSE، R<sup>2</sup> برای پیش‌بینی‌های مدل SAICM به ترتیب معادل ۰/۰۰۰۰۱ میلی گرم بر لیتر و ۰/۹۸ به دست آمد. مقایسه بین مقادیر غلظت اندازه‌گیری شده و پیش‌بینی شده CI<sup>-</sup> در مرحله آزمایش در شکل (۱۰) نشان داده شده است.

مقایسه نتایج حاصل از این مدل مرکب با نتایج مدل‌های منفرد به کار گرفته شده در جدول (۲) نشان می‌دهد که مدل SAICM پیش‌بینی غلظت کلراید را با مقدار خطای بسیار کمتر و دقت بسیار بیشتر از سایر مدل‌های انفرادی به کار گرفته شده انجام می‌دهد. نتایج حاصل نشان دهنده اهمیت استفاده از ترکیب غیرخطی مدل‌های هوش مصنوعی و مؤثر بودن مدل ماشین مرکب پیشنهاد شده در پیش‌بینی دقیق غلظت کلراید در آبخوان آزاد هتروژن دشت ساری می‌باشد.





شکل ۹. شماتیکی از SAICM طراحی شده جهت پیش‌بینی غلظت کلراید آبخوان دشت ساری  
 Fig. 9. Schematic of SAICM designed to predict chloride concentration of Sari plain aquifer



شکل ۱۰. مقایسه غلظت کلراید اندازه‌گیری شده در مقابل پیش‌بینی شده با استفاده از مدل SAICM طراحی شده در مرحله آزمایش.  
 Fig. 10. Comparison of measured versus predicted chloride concentration using the SAICM model designed in the test phase.

### نتیجه‌گیری

در این تحقیق یک مدل ماشین مرکب هوش مصنوعی نظارت شده (SAICM) طراحی و پیشنهاد شده است که قادر به پیش‌بینی دقیق‌تر غلظت کلراید در آبخوان آبرفتی هتروژن دشت ساری نسبت به سایر مدل‌های هوش مصنوعی منفرد می‌باشد. به منظور طراحی این مدل، ترکیبی از ۴ مدل هوش مصنوعی شامل مدل منطق فازی سوگنو (SFL)، منطق فازی ممدانی (MFL)، منطق فازی لارسن (LFL) و شبکه عصبی مصنوعی از نوع (MLP) به کار گرفته شده‌اند تا در نهایت مدل ماشین مرکب SCMAI ساخته شود. نتایج حاصل از طراحی و اجرای مدل پیشنهادی به صورت زیر خلاصه می‌شوند:

- ۴ مدل هوش مصنوعی (SFL, MFL, LFL, ANN) جهت پیش‌بینی غلظت کلراید در آبخوان آبرفتی آزاد دشت ساری طراحی شدند. مدل‌های ANN و SFL نسبت به مدل‌های MFL, LFL پیش‌بینی بهتر و دقیق‌تری از غلظت کلراید را در مقایسه با مقادیر مشاهده‌ای و اندازه‌گیری شده ارائه داده‌اند.
- تحقیق حاضر نشان می‌دهد که پیش‌بینی غلظت کلراید توسط ماشین مرکب هوش مصنوعی و با به کارگیری روش غیرخطی ANN و یافتن وزن‌های بهینه به جای استفاده از روش‌های قدیمی و مرسوم میانگین‌گیری ساده و وزنی می‌تواند عملکرد مدل را چندین برابر بهبود دهد.
- نتایج حاصل از این تحقیق نشان می‌دهد که مدل SAICM طراحی شده، نتایج بسیار دقیق‌تری را نسبت به هر کدام از روش‌های هوش مصنوعی ارائه شده تولید می‌کند.
- از آنجایی که اکثر آبخوان‌های موجود در طبیعت دارای سیستم بسیار پیچیده و هتروژن می‌باشند روش SAICM ارائه شده در این تحقیق پتانسیل بالایی در تخمین سایر پارامترهای هیدروژئولوژیکی و هیدروشیمیایی دارد.

### References

- Almasri, M.N., Kaluarachchi, J.J., 2005. Modular neural networks to predict the nitrate distribution in ground water using the on-ground nitrogen loading and recharge data. *Environment Modelling and Software* 20(7), 851–871.
- American Public Health Association AD, Eaton A, American Water Works, Water Environment F. Standard methods for the examination of water and wastewater. 21st ed. Washington D.C: APHA-AWWA-WEF 2005.
- Asadi, S., Hassan, M.M., Nadiri, A.A., Mohammad, L.M., 2013. Using Artificial Intelligence Models to Evaluate Field Performance of Photocatalytic Asphalt Pavement for Ambient Air Purification Transportation Research Board, 92nd, Annual Meeting. January 13-17, Washington, D.C.
- Asghari Moghaddam, A., Nadiri, A.A., Fijani, E., 2007. Spatial prediction of fluoride concentration using artificial neural networks and geostatistics models. *Water and Soil Science* 19.1 (2), 129–145.
- Azari, T., Samani, N., Mansoori, E., 2015. An artificial neural network model for the determination of leaky confined aquifer parameters: an accurate alternative to type curve matching methods. *Iranian Journal of Science and Technology A* 39, 463-472.
- Azari, T., Samani, N., 2018. Modeling the Neuman's well function by an artificial neural network for the determination of unconfined aquifer parameters. *Computer and Geosciences* 22, 1135–1148.
- Banerjee, P., Singh, V.S., Chat, K., Chandra, P.C., Singh, B., 2011. Artificial neural network model as a potential alternative for groundwater salinity forecasting. *Journal of Hydrology* 398, 212-220.
- Bardossy, A., Disse, M., 1993. Fuzzy rule-based models for infiltration. *Water Resources Research* 29 (2), 373–382.
- Bear, J., Cheng, A.H.D., 2010. *Modeling Groundwater Flow and Contaminant Transport*, Springer Science & Business Media.
- Chang, F.J., Kao, L.S., Kuo, Y.M., Liu, C.w., 2010. Artificial neural networks for estimating regional arsenic concentrations in a black foot disease area in Taiwan. *Journal of Hydrology* 388, 65-76.
- Chen, C.H., Lin, Z.S., 2006. A committee machine with empirical formulas for permeability prediction. *Computers and Geosciences* 32(4), 485–496.
- Fehdi, C.H., Rouabhia, A., Baali, F., Boudoukha, A., 2009. The hydrogeochemical characterization of Morsott-El Aouinet aquifer, Northeastern Algeria. *Environmental Earth Sciences* 58, 1611.
- Foddiss, M.L., Ackerer, P., Montisci, A., Uras, G., 2015. Ann-Based Approach for the Estimation Aquifer Pollutant Source Behaviour. *Water Science and Technology: Water Supply* 15(6), 1285-1294.

- Hamed, Y., Dhahri, F., 2013. Hydro-geochemical and isotopic composition of groundwater, with emphasis on sources of salinity, in the aquifer system in Northwestern Tunisia. *Journal of African Earth Sciences* 83, 10-24.
- Han, D., Song, X., Currell, M.J., Cao, G., Zhang, Y., Kang, Y., 2011. A survey of groundwater levels and hydrogeochemistry in irrigated fields in the Karamay Agricultural Development Area, northwest China: Implications for soil and groundwater salinity resulting from surface water transfer for irrigation. *Journal of Hydrology* 405(3-4), 217-234.
- ISO (International Standards Organisation), 1993. Water quality sampling -part 11: Guidance on sampling of ground waters. ISO 5667-11.
- Kaiser, H.F., 1958. The varimax criteria for analytical rotation in factor analysis. *Psychometrika*. 23, 187-200.
- Kadkhodaie-Ilkhchi, A., Rahimpour-Bonab, H., Rezaee, M., 2009. A committee machine with intelligent systems for estimation of total organic carbon content from petrophysical data: an example from Kangan and Dalan reservoirs in South Pars Gas Field, Iran. *Computer and Geosciences* 35 (3), 459-474.
- Karimpouli, S., Fathianpour, N., Roohi, J. 2010. A new approach to improve neural networks' algorithm in permeability prediction of petroleum reservoirs using supervised committee machine neural network (SCMNN). *Journal of Petroleum Science and Engineering* 73(3-4), 227-232.
- Kheradpisheh, Z., Talebi, A., Rafati, L., Ghaneian, M.T., Ehrampoush, M.H., 2015. Groundwater quality assessment using artificial neural network: A case study of Bahabad plain. Yazd, Iran. *Journal of Desert* 20, 65-71.
- Labani, M.M., Kadkhodaie-Ilkhchi, A., Salahshoor, K., 2010. Estimation of NMR log parameters from conventional well log data using a committee machine with intelligent systems: A case study from the Iranian part of the South Pars gas field, Persian Gulf Basin. *Journal of Petroleum Science and Engineering* 72, 175-185.
- Li, H., Chen, C.L.P., Huang, H.P., 2000. *Fuzzy Neural Intelligent Systems: Mathematical Foundation and the Application in Engineering*. CRC Press LLC, Boca Raton, FL 388P.
- Lim, J.S., 2005. Reservoir properties determination using fuzzy logic and neural networks from well data in offshore Korea. *Journal of Petroleum Science and Engineering* 49 (3-4), 182-192.
- Lin, G.F., Chen, G.R., 2005. Determination of aquifer parameters using radial basis function network approach. *Journal of the Chinese Institute of Engineers* 28(2), 241-249.
- Lin, G.F., Chen, G.R., 2006. An improved neural network approach to the determination of aquifer parameters. *Journal of Hydrology* 316(1-4), 281-289.
- Lin, H.T., Ke, K.Y., Chen, Ch.H., Wu, Sh.Ch., Tan, Y.Ch., 2010. Estimating anisotropic aquifer parameters by artificial neural networks. *Hydrological Processes* 24, 3237-3250.
- Mahlknecht, J., Steinich, B., Navaroo, L., 2004. Groundwater chemistry and mass transfers in the independence aquifer, central Mexico by using multivariate statistics and mass-balance models. *Environmental Geology* 45, 781-795.
- Mamdani, E.H., 1977. Application of Fuzzy Logic to Approximate Reasoning Using Linguistic Synthesis Computers, *IEEE Transactions C-26*(12), 1182-1191.
- Maier, H.R., Dandy, G.C., 1996. The use of artificial neural networks for the prediction of water quality parameters. *Water Resources Research* 32(4), 1013-1022.
- Mishra, A., Ray, C., Kolpin, D., 2004. Use of qualitative and quantitative information in neural networks for assessing agricultural chemical contamination of domestic wells. *Journal of Hydrologic Engineering*, 9(6), 502-511.
- Nadiri, A.A., Fijani, E., Tsai, F.T.C., Asghari Moghaddam, A.A., 2013. Supervised Committee Machine with Artificial Intelligence for Prediction of Fluoride Concentration. *Journal of Hydroinformatics* 15.4, 1474-1490.

- Nadiri, A.A., Chitsazan, N., Asghari Moghaddam, A.A., Tsai, F.T.C., 2013. Bayesian Model Averaging of Artificial Intelligence Models for Hydraulic Conductivity Estimation. *Journal of Hydrologic Engineering* (ASCE).
- Nadiri, A.A., Naderi, K., Khatibi, R., Gharekhani, M., 2019. Modelling groundwater level variations by learning from multiple models using fuzzy logic. *Hydrological Science Journal* 64(2), 210-226.
- Naftaly, U., Intrator, N., Horn, D., 1997. Optimal ensemble averaging of neural networks. *Computation in Neural Systems* 8(3), 283–296.
- Palani, S., Liong, S.Y., Tkalich, P., 2008. An ANN application for water quality forecasting. *Marine Pollution Bulletin*, 56 (9), 1586–1597.
- Rahman, M., Majumder, R.K., Rahman, S.H., Halim, M.A., 2010. Sources of deep groundwater salinity in the southwestern zone of Bangladesh. *Environmental Earth Sciences* 63(2), 363–373.
- Rankovic, V., Radulovic, J., Radojevic, I., Ostojic, A., Comic, L., 2012. Prediction of dissolved oxygen in reservoirs using adaptive network-based fuzzy inference system. *Journal of Hydroinformatics* 14(1), 167–179.
- Rogers, L.L., 1992. Optimal groundwater remediation using artificial neural network and the genetic algorithm, PhD Dissertation, Stanford University, Stanford, Calif.
- Rogers, L.L., Johnson, V.M., Dowla, F.U., 1993. Network dissection of neural networks used in optimal groundwater remediation. Proc., 2nd USA/CIS Joint Conf. on Environmental Hydrology and Hydrogeology, American Institute of Hydrology, Arlington, Va.
- Rogers, L.L., Dowla, F.U., 1994. Optimization of groundwater remediation using artificial neural networks with parallel solute transport modeling. *Water Resources Research* 30(2), 457–481.
- Rogers, L.L., Dowla, F.U., Johnson, V.M., 1995. Optimal field-scale groundwater remediation using neural networks and the genetic algorithm. *Environmental Science and Technology* 29(5), 1145–1155.
- Sahoo, G.B., Ray, C., Mehnert, E., Keefer, D.A., 2006. Applications of artificial neural networks to assess pesticide contamination in shallow groundwater. *Science of The Total Environment* 367, 234–251.
- Salifu A, Petrusevski B, Ghebremichael K, Buamah R, Amy G. Multivariate statistical analysis for fluoride occurrence in groundwater in the Northern region of Ghana. *J Contam Hydrol* 2012; 140: 34–44.
- Samani, N., Gohari-Moghaddam, M., Safavi, A.A., 2007. A simple neural network model for the determination of aquifer parameters. *Journal of Hydrology* 340(1–2), 1–11.
- Sari Regional Water Company., 2022. analysis of statistics and information and water balance of Mazandaran rivers catchment area (In Persian).
- Shekofteh, H., Afyuni, M., Hajabbasi, M.A., Iversen, B.V., Nezamabadi-pour, H., Abassi, F., Sheikholeslam, F., 2013. Nitrate leaching from a potato field using adaptive network-based fuzzy inference system. *Journal of Hydroinformatics* 15 (2), 503–515.
- Sun, Z., Song, X., Yang, L., Ma, Y., Zhang, Y., Han, D., 2016. Origin of groundwater salinity and hydrochemical processes in an unconfined aquifer: case of Yang-Dai River basin in Qinhuangdao (China). *Environmental Earth Science* 75:54.
- Sandhu, N., Finch, R., 1996. Emulation of DWRDSM using artificial neural networks and estimation of Sacramento River flow from salinity. Pro., North Am. Water and Environment. Conf., ASCE, New York 4335-4340.
- Singh, R.M., Datta, B., 2007. Artificial Neural Network Modeling for Identification of Unknown Pollution Sources in Groundwater with Partially Missing Concentration Observation Data, *Water Resources Management* 21, 557-572.
- Sugeno, M., 1985. *Industrial Application of Fuzzy Control*. North-Holland. New York 269p.
- Vega, M., Pardo, R., Barrado, E., Deban, L., 1998. Assessment of seasonal and polluting effects on the quality of river water by exploratory data analysis. *Water Research* 32, 3581–3592.

- Tabari, M.R.M., Azari, T., Dehghan, V., 2021. A supervised committee neural network for the determination of aquifer parameters: a case study of Katasbes aquifer in Shiraz plain, Iran. *Soft Computing* 25, 4785–4798.
- Takagi, T., Sugeno, M., 1985. Fuzzy Identification of systems and its application to modeling and control. *IEEE Transaction on Systems, Man and Cybernetics* 15(1), 116-132.
- Tayfur, G., Nadiri, A.A., Asghari-Moghaddam, A., 2014. Supervised Intelligent Committee Machine method for hydraulic conductivity estimation. *Water Resources Management* 28(4), 1173–1184.
- Wang, Y., Jiao, J.J., 2012. Origin of groundwater salinity and hydrogeochemical processes in the confined Quaternary aquifer of the Pearl River Delta, China. *Journal of Hydrology* 438–439: 112–124.
- WHO., 2008 World Health Organization, Guidelines for drinking-water quality. second addendum. Vol. 1, Recommendations. 3th edition. ISBN 978 92 4 154760.
- Zabala, M.E., Manzano, M., Vives, L., 2016. Assessment of processes controlling the regional distribution of fluoride and arsenic in groundwater of the Pampeano Aquifer in the Del Azul Creek basin (Argentina). *Journal of Hydrology* 541, 1067–1087.

## Prediction of Chloride in Groundwater Using Supervised Artificial Intelligence Committee Machine (SAICM) (Case Study: Sari Plain)

Tahereh Azari<sup>1</sup>, Sakineh Dadashi<sup>2</sup>, Fatemeh Kardel<sup>3\*</sup>

1. Assistant Professor, Department of Applied geology, Faculty of Earth Science, University of Kharazmi, Karaj, Iran
2. MSc, Department of Environmental science, Faculty of Marine and Environmental Sciences, University of Mazandaran, Babolsar, Iran
3. Associate Professor, Environmental science, Faculty of Marine and Environmental Sciences, University of Mazandaran, Babolsar, Iran

Received: 30 Jul 2023

Accepted: 20 Sep 2023

### Abstract

Qualitative assessment of coastal waters affected by seawater salinity can be done using the parameter of chloride in groundwater. This research proposes a supervised artificial intelligence committee machine (SAICM) method for accurate prediction of chloride concentration in groundwater of Sari plain. SAICM predicts chloride concentration as the output of the model by non-linear combination of artificial intelligence models. In this research, Principal Component Analysis (PCA) method was used to identify effective hydrochemical parameters related to chloride concentration as input components to artificial intelligence models. Based on the results of PCA, parameters (Na, K, EC, TDS, SAR) were selected as input components of artificial intelligence models. Firstly, four artificial intelligence models, Sogno fuzzy logic, Mamdani fuzzy logic, Larsen fuzzy logic and artificial neural network were designed to predict chloride concentration. Based on the modelling results, all the models showed a good fit with the chloride data in Sari Plain. Then, the combined SAICM model was built, which combines the prediction results of 4 separate AI models using the nonlinear ANN combiner and determines the chloride concentration more accurately. The results show that the proposed SAICM can estimate chloride concentration with much higher accuracy than individual methods.

**Keywords:** artificial neural network, committee machine, fuzzy logic, ground water quality, principal component analysis.

### Introduction

Determining groundwater quality and controlling pollution is one of the main objectives of coastal aquifer management. The quality monitoring and assessment of coastal aquifers is based on physical, chemical and biological parameters. To manage the quality of coastal waters affected by seawater salinity, the parameter EC or chloride in groundwater can be used. Chloride is an important

---

\*Corresponding author: [F.Kardel@umz.ac.ir](mailto:F.Kardel@umz.ac.ir)

DOI: <http://doi.org/10.22034/JEG.2023.17.2.1019141>

constituent of drinking water. Although a certain amount of chloride is necessary in the daily consumption of each person, its excess can be harmful to human health. According to the World Health Organisation (WHO, 2008), the standard permissible concentration of chloride in drinking water is 0.5 to 0.6 mg/litre. Chloride increases in water sources have two main sources (natural and human). Natural sources of chloride increase in groundwater include infiltration of saline seawater, evaporation, dissolution of soluble salts and water-rock exchange, while human sources include agricultural return flows, salts used on roads for de-icing, industrial and agricultural wastewater, gas and oil production activities (Fehdi et al., 2009; Rahman et al., 2010; Han et al., 2011; Wang and Jiao, 2012; Hamed and Dhahri, 2013; Sun et al., 2016). The simulation of pollutant transfer is considered an important tool in water and environmental studies, and based on this, it is necessary to develop a powerful model that can predict the time of pollution. To model the concentration of contaminants in aquifers, computational methods such as finite difference, finite volume, finite element and boundary element are used to numerically solve the differential equations of the given problem (Bear and Cheng, 2010). Due to the simplifications of the numerical methods and their impact on the significance of the results obtained from the fate modelling, the application of these methods is limited. In recent years, due to the complexity and uncertainty of geological processes, black-box or data-driven models such as artificial neural networks (ANN), fuzzy systems (FL) and adaptive neuro-fuzzy inference system (ANFIS) have replaced numerical methods (Mishra et al., 2004; Almasri and Kaluarachichi, 2005; Sahoo et al., 2006; Lin and Chen, 2005; Lin and Chen, 2006; Samani et al., 2007; Lin et al., 2010; Chang et al., 2010; Banerjee et al., 2011; Rankovic et al., 2012; Shekofteh et al., 2013; Kheradpisheh et al., 2015; Azari et al., 2015; Azari and Samani, 2018). A number of studies have been carried out in the field of evaluation of artificial models in water quality modelling and contaminant transfer in aquifers. Rogers in 1992 using a combination of genetic algorithm and forward multilayer neural network, proposed that considering the ratio of pumped wells to the total number of wells as an input will reduce the concentration of pollutants in the wells. Maier and Dandy in 1996 used an artificial neural network model with 141 inputs (daily salinity values of water levels and currents at the upstream station and previous times) to calculate river salinity in 14 days and concluded that the structure, type of neural network and speed of training have little effect on the results. Sandhu and Finch in 1996 used the artificial neural network model to determine the location of saltwater flow in the porous environment at the edge of the Sacramento Delta. They considered the inflow to the Delta as the input and the concentration of dissolved solids over a 20-year period as the output of the model. The results of this method showed that this model gives acceptable results for predicting salinity in different parts of the Delta. In 2007, Singh and Datta developed an artificial neural network model to identify unknown sources of groundwater pollution using observed concentration data and achieved acceptable results.

In 2010, Asghari Moghaddam and et al used the artificial neural network model to predict the anomalous fluoride concentration in Mako region and achieved acceptable results. Foddis et al, in 2015, developed an artificial neural network model to determine the contaminant sources of the aquifer and achieved acceptable results. Kheradpisheh et al in 2015 proposed the estimation of water quality parameters including chlorine, sulphate and nitrate using the artificial neural network method in Bahabad plain of Yazd and compared the results with the actual measured values. The results showed that this method can be well used to estimate and predict the concentration of these

hydrochemical parameters. In these studies, the capabilities of each of the artificial intelligence models are focused on predicting hydrochemical anomalies and groundwater pollution. Each of the artificial intelligence methods has its own advantages. For example, fuzzy logic models are very powerful in calculating parameter changes and produce good results for variables with uncertainty (Bardossy and Disse, 1993). The artificial neural network model simulates non-linear relationships between variables based on model data (Palani et al., 2008) and the neurofuzzy model incorporates the aforementioned advantages of both fuzzy logic and artificial neural network methods. Each of these methods has capabilities and none of them is dominant over the other. Therefore, in order to combine the advantages of all these models in one model and increase the accuracy of computational estimation, it is possible to design a committee artificial intelligence model that combines the advantages of all models and provides optimal performance in forecasting (Lim, 2005; Kadkhodaie-Iikhchi et al., 2009; Labani et al., 2010; Tabari et al., 2021).

Labani et al, 2010 proposed a committee machine model and optimised the weight of the model using genetic algorithm (GA) method and found that weighted averaging method is better than simple averaging for parameter estimation. Nadiri et al in 2013 predicted the fluoride concentration in Mako Plain by designing a committee artificial intelligence machine model. Instead of using the simple and weighted averaging method, they proposed the artificial neural network method to determine the weight in this committee model.

Tayfur et al in 2014 proposed a supervised artificial intelligence machine model to estimate the hydraulic conductivity of the aquifer, which estimates the parameters of the aquifer with high accuracy. Nadiri et al in 2019 predicted groundwater level fluctuations with high accuracy using multiple fuzzy logic models.

Tabari et al in 2021 proposed a committee machine artificial intelligence (CMAI) model to estimate the hydrological parameters of the Katasbes aquifer in the Shiraz plain.

In this research, the effectiveness and usability of the Supervised Artificial Intelligence Committee Machine (SAICM) model, compared to separate artificial intelligence models, for predicting chloride concentration in the Sari Plain was investigated. The aquifer of this plain is one of the coastal aquifers whose groundwater quality is affected by the salt water of the sea. In recent years, due to indiscriminate extraction of groundwater from this aquifer for agricultural purposes, and as a result of the influx of saline seawater to the coast, as well as the high consumption of chemical fertilizers in agricultural lands, the quality of groundwater in the coastal aquifer of the Sari Plain has decreased. In this study, four artificial intelligence models, Sogno Fuzzy Logic (SFL), Mamdani Fuzzy Logic (MFL), Larsen Fuzzy Logic (LFL) and Artificial Neural Network (ANN), are used to test the SAICM method. However, SAICM can incorporate any number of AI models for analysis. The supervised artificial intelligence committee machine method can produce more accurate results by weighting and linearly combining the outputs of each of the applied artificial intelligence methods. In this study, non-linear ANN is used instead of linear combination of artificial intelligence models. In SAICM, ANN takes the predictions of each individual model as input and derives new predictions. Therefore, this method can perform better in hydrochemical prediction of complex aquifer system.



## Materials and Methods

### Characteristics of the study area

The study area is part of Sari-Neka study area with code 1503 of Mazandaran study area. The area of the study area is about 635 km<sup>2</sup>. In this area, there is no geological formation and only discontinuous quaternary alluvial sediments are observed.

### Supervised Artificial Intelligence Committee Machine (SAICM)

A committee machine model consists of a group of artificial intelligence models, which combines the outputs of the models and provides more accurate results than each of the models. In this research, an artificial neural network was used as a nonlinear combiner, which produces better and more accurate results (Karimpouli et al., 2010; Nadiri et al., 2013).

## Results and Discussion

### Implementation of artificial intelligence models in groundwater chloride prediction

In this study, an artificial neural network of multilayer perceptron (MLP) type with three different fuzzy logic models (MFL, SFL, LFL) were considered to predict chloride concentration. Based on the results, the ANN model shows a better performance than the fuzzy logic models. In this research, in order to achieve optimal performance and combine the advantages of all the developed methods together, the SAICM was designed to use the advantages of all the developed methods together and predict the chloride concentration with the highest level of accuracy.

Instead of using simple and weighted averaging methods, the designed SAICM model re-estimates the chloride concentration determined by SFL, MFL, LFL, ANN methods in the training phase (100 hydrogeochemical data samples) by using the non-linear ANN method. The structure of the ANN model used in SAICM is of the MLP-LM type. This ANN model has 5 neurons in the input layer, three neurons in the hidden layer and one neuron in the output layer. The transformation function in the hidden layer is of Tansig type and in the output layer is of Purelin type. Using the LM algorithm, the RMSE value of 0.00002 mg/L was obtained after 54 epochs in the training phase. Then, the designed SAICM model was investigated with 46 test data samples. The RMSE, R<sup>2</sup> for the SAICM model were obtained as 0.00001 mg/L and 0.98, respectively. Comparing the results of this proposed model with the results of the individual models used, it can be seen that the SAICM model predicts the chloride concentration with a much lower error value and much more accuracy than other individual models.

## Conclusions

The results of this research show that the developed SAICM model provides more accurate results than any of the presented artificial intelligence methods. Since most aquifers in nature have a very complex and heterogeneous system, the SAICM method presented in this research has a high potential for estimating other hydrogeological and hydrochemical parameters.